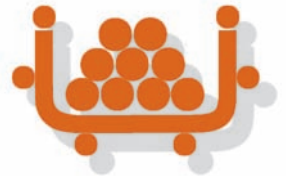


2009

A Group brand |  legrand®



CABLOFIL®

INNOVATORS IN CABLE MANAGEMENT



FIXING WITHOUT NUTS AND BOLTS
 FIJACIÓN SIN TORNILLERÍA
 SCHRAUBENLOSE BEFESTIGUNG
 FIXATION SANS VISSERIE
 БЕЗВИНТОВОЕ КРЕПЛЕНИЕ
 无需螺丝、螺帽即可固定
 ネジなし取付
 تثبيت دون براغي
 MOCOWANIE NIE WYMAGA ŚRUB I NAKRĘTEK
 UPEVNĚNÍ BEZ ŠROUBŮ A MATIC
 UPEVNENIE BEZ SKRUTIEK A MATÍC
 FIXARE FARA SURUBURI
 CSAVAR NÉLKÜLI RÖGZÍTÉS
 NAMESTITEV BREZ VJAKOV
 FIKSIRANJE BEZ VJAKA
 ЗАКРЕПЛЕНИЕ БЕЗ ВИНТОВЕ



FIXING WITH NUTS AND BOLTS
 UNIÓN CON TORNILLERÍA
 BEFESTIGUNG MIT SCHRAUBEN
 ASSEMBLAGE AVEC VISSERIE
 ВИНТОВОЕ КРЕПЛЕНИЕ
 需螺丝螺帽、组装固定
 ネジ使用取付
 تثبيت مع براغي
 MOCOWANIE ZA POMOCĄ ŚRUB I NAKRĘTEK
 UPEVNĚNÍ POMOCÍ ŠROUBŮ A MATIC
 UPEVNENIE POMOCOU SKRUTIEK A MATÍC
 FIXARE CU SURUBURI
 CSAVAROS RÖGZÍTÉS
 NAMESTITEV Z VJAKI
 FIKSIRANJE S VJACIMA
 ЗАКРЕПЛЕНИЕ С ВИНТОВЕ



FAST ASSEMBLING
 RAPIDEZ DE MONTAGE
 SCHNELLE MONTAGE
 RAPIDITÉ DE POSE
 БЫСТРЫЙ МОНТАЖ
 快速安装
 スピード取付
 تركيب سريع
 SZYBKİ MONTAŻ
 RYCHLÁ MONTÁŽ
 RYCHLA MONTÁŽ
 RAPIDITATE IN MONTAJ
 GYORS SZERELHETŐSÉG
 HITRA NAMESTITEV
 BRZO POSTAVLJANJE
 БЪРЪЗ МОНТАЖ



PATENTED FAST ASSEMBLING SYSTEM
 UNIÓN SIN TORNILLERÍA PATENTADA
 PATENTIERTES SCHRAUBENLOSES BEFESTIGUNGSSYSTEM
 FIXATION SANS VISSERIE BREVETÉE
 ЗАПАТЕНТОВАНА БЪСТРА СИСТЕМА
 快速固定件 (专利)
 特許ネジなし取付
 تثبيت دون براغي حائزة على براءة
 OPATENTOWANY SYSTEM SZYBKIEGO MONTAŻU
 PATENTOVANÝ SYSTÉM RYCHLÉ MONTÁŽE
 PATENTOVANÝ SYSTÉM RYCHLEJ MONTÁŽE
 FIXARE FARA SURUBURI BREVETAT
 SZABADALMAZOTT GYORSSZERELÉSI RENDSZER
 PATENTIRANA NAMESTITEV BREZ VJAKOV
 FIKSIRANJE BEZ PATENTIRANIH VJAKA
 ЗАКРЕПЛЕНИЕ БЕЗ СТАНДАРТИЗИРАНИ ВИНТОВЕ



PATENTED
 PATENTADO
 PATENTPERT
 BREVETÉ
 ЗАПАТЕНТОВАННИЙ
 专利产品
 特許
 حائز على براءة
 OPATENTOWANE
 PATENTOVÁNO
 PATENTOVANÉ
 BREVETA
 SZABADALMAZOTT
 PATENTIRAN
 PATENTIRAN
 СТАНДАРТИЗИРАНО



PATENTED SAFETY EDGE
 BORDE DE SEGURIDAD PATENTADO
 PATENTERTER SICHERHEITSRAND
 BORD SÉCURITÉ BREVETÉ
 ЗАПАТЕНТОВАННИЙ БЕЗОПАСНИЙ КРАЙ
 安全 T 形边 (专利)
 特許安全エッジ
 حافة سلامة حائزة على براءة
 OPATENTOWANA BEZPIECZNA KRAWĘDŹ
 PATENTOVANÁ BEZPEČNÁ HRANA
 PATENTOVANÁ BEZPEČNÁ HRANA
 BORDURA DE SECURITATE BREVETAT
 SZABADALMAZOTT ÉLVÉDELEM
 PATENTIRAN VARNOSTNI ROB
 PATENTIRANI SIGURNOSNI RUB
 СТАНДАРТИЗИРАН РЪБ ЗА СИГУРНОСТ

P1500 P2000

A GUARANTEED 2 METRE SPAN WITH A MAXIMUM FILL
 DISTANCIA ENTRE SOPORTES DE 2 M CON LLENADO MÁXIMO
 GARANTIERTE STÜTZWEITE VON 2 M BEI MAX. FASSUNGSVERMÖGEN
 PORTÉE GARANTIE DE 2 M À REMPLISSAGE MAXIMUM
 2-Х МЕТРОВЫЙ ПРОЛЕТ С МАКСИМАЛЬНЫМ НАПОЛНЕНИЕМ
 支架间距 2 米情况下最大负荷
 最大荷重でもスパン 2 メートルを保証
 مدى مقربين اثنين مضمون مع تعبئة قصوى
 GWARANTOWANA ROZPIĘTOŚĆ 2 METRÓW POMIĘDZY WSPORNIKAMI
 PRZY MAKSYMALNYM WYPEŁNIENIU
 GARANTOVANÉ ROZPĚTÍ 2 M PŘI MAXIMÁLNÍM PLNĚNÍ
 GARANTOVANÉ ROZPĚTIE 2M PRI MAXIMÁLNOM PLNENÍ
 PORTANTA GARANTATA LA 2M CU CAPACITATE MAXIMA DE UMPLEARE
 2 MÉTERES ALÁTÁMASZTÁS TELJES TERHELÉS MELLETT
 ZAGOTOVLJENA DVOMETRSKA RAZDALJA MED NOSILCEMA Z
 MAKSIMALNO NAPOLNITVIJO
 GARANTIRAN OMET OD 2 METRA S MAKSIMALNIM PUNJENJEM
 ГАРАНТИРАН ОБХВТ 2 МЕТРА ПРИ МАКСИМАЛНО ЗАПЪЛВАНЕ



CEI 61.537

ELECTRICAL CONTINUITY ACCORDING
 CONTINUIDAD ELÉCTRICA CONFORME
 POTENTIALWEITERFÜHRUNG GEMÄß
 CONTINUITÉ ÉLECTRIQUE CONFORME
 НЕПРЕРЫВНОСТЬ ЭЛЕКТРИЧЕСКОЙ ЦЕПИ В СООТВЕТСТВИИ С НОРМАМИ
 电持续性能符合标准
 合规格電力の連続供給
 استمرارية كهربائية مطابقة للمواصفات
 TESTY OBCIĄZENIOWE ZGODNE Z EUROPEJSKĄ NORMĄ
 ELEKTRICKÁ VODIVOST' PODĽA
 CONTINUITATE ELECTRICA CONFORM
 ELEKTROMOSAN FOLYTONOS
 PRIMERNA ELEKTRIČNA KONTINUITETA
 ELEKTRIČNI KONTINUITET SUGLASAN
 СТАНДАРТНА ЕЛЕКТРИЧЕСКА ПРОХОДИМОСТ



WIDTH
 ANCHO
 BREITE
 LARGEUR
 ШИРИНА
 桥梁宽度
 幅
 عرض
 SZEROKOŚĆ
 ŠÍŘKA
 ŠÍRKA
 LARGIME
 SZÉLESSÉG
 ŠIRINA
 ŠIRINA
 ШИРОЧИНА



LENGTH
 LARGO
 LÄNGE
 LONGUEUR
 ДЛИНА
 桥梁长度
 長さ
 طول
 DŁUGOŚĆ
 DÉLKA
 DL'ŽKA
 LUNGIME
 HOSSZÚSÁG
 DOLŽINA
 DUŽINA
 ДЪЛЖИНА



HEIGHT
 ALTO
 HÖHE
 HAUTEUR
 ВЫСОТА
 桥梁高度
 高さ
 ارتفاع
 WYSOKOŚĆ
 VÝŠKA
 VÝŠKA
 ĪNĀLTIME
 MAGASSÁG
 VIŠINA
 VISINA
 ВИСОЧИНА



WEIGHT
 PESO
 GEWICHT
 POIDS
 ВЕС
 重量
 重量
 وزن
 WAGA
 HMOTNOST
 HMOTNOST
 GREUTATE
 SŰLY
 TEŽA
 TEŽINA
 ТЕГЛО



CEI 61.537 NORM

PRACTICAL SAFETY LOAD IN DAN
 CARGA PRÁCTICA DE SEGURIDAD EN DAN
 SICHERHEITSELASTBARKEIT
 CHARGE PRATIQUE DE SECURITE EN DAN
 ДОПУСТИМАЯ БЕЗОПАСНАЯ НАГРУЗКА В DAN
 安全实际载重(单位:DaN)
 实用安全荷重 (DaN)
 حمولة السلامة العملية (DaN)
 DOPUSZCZALNE OBCIĄZENIE W DAN
 DOVOLENÉ ZATÍŽENÍ V DAN
 DOVOLENÉ ZATÍŽENIE V DAN
 SARCINA DE SECURITATE IN DAN
 TERHELHETŐSÉG (DAN)
 VARNÁ DELOVNA NOSILNOST (DEKA-NEWTON)
 RADNA SIGURNOSNA NOSIVOST (DEKA-NEWTON)
 ПРАКТИЧЕСКИ ТОВАР ЗА СИГУРНОСТ (DAN)

000 018

NOT AVAILABLE IN ALL COUNTRIES
 NO DISPONIBLE EN ALGUNOS PAISES
 IN EINIGEN LÄNDERN NICHT VERFÜGBAR
 NON DISPONIBILE DANS CERTAINS PAYS
 ДОСТУПЕН НЕ ВО ВСЕХ СТРАНАХ
 在部分国家不销售
 国により提供できないことがあります
 غير متوفر في بعض البلدان
 NIEDOSTĘPNY WE WSZYSTKICH KRAJACH
 NENÍ K DISPOZICI VE VŠECH ZEMÍCH
 NIJE K DISPOZICI VO VŠETKYCH KRAJINÁCH
 NU ESTE DISPONIBIL IN TOATE TARILE
 CSAK EGYES ORSZÁGOKBAN REN DELHETŐ
 NI NA VOLJO V NEKATERIH DRŽAVAH
 NIJE RASPOLOŽIVO U NEKIM ZEMLJAMA
 НЕ Е НАЛИЧЕН В НЯКОИ ДЪРЖАВИ



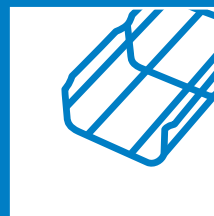
COUPLE
 MOMENTO
 DREHMOMENT
 COUPLE
 MOMENT
 力矩
 トルク
 عزم القوة
 WYTRZYMALOŚĆ
 MOMENT
 MOMENT
 IMBINARÉ
 NYOMATÉK
 TRENUTEK
 MOMENT
 МОМЕНТ



BEST OF

The Range
La Gama
Produktreihen
La Gamme
Продукция
产品线
ケーブルトレイ
المجموعة

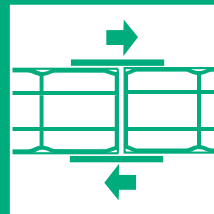
Gama
Výrobní program
kínálatunk
Gamà
Környezet
Prodajni program
Prodajni program
Гамата



10

Couplers
Uniónes
Verbinder
Eclissages
Соединители
连接器
カプラー
وصلات تثبيت

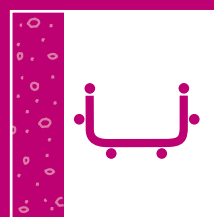
Łączniki
Spojky
Spojky
İnnâdire
Összekötők
Spojnice
Spajanje spojnicama
Кабелни канали и закрепване



20

Wall mounting
Instalación mural
Wanbefestigung
Pose murale
Настенный монтаж
牆面安裝
壁面取付
تركيب على الحائط

Mocowanie do ściany
Instalace na zed'
Inštalácia na stenu
Fixare pe perete
Fali szerelés
Stenska namestitev
Zidno postavljanje
Закрепване на стена



28

Ceiling mounting
Instalación en el techo
Deckenbefestigung
Pose au plafond
Крепление к потолку
天花板安裝
天井取付
تركيب على السقف

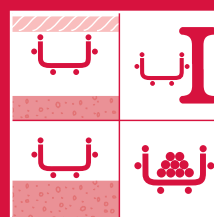
Mocowanie do sufitu
Instalace na strop
Inštalácia na strop
Suspendat
Mennyezeti szerelés
Namestitev na strop
Postavljanje na strop
Закрепване на таван



38

Other mountings
Otras soluciones
Weitere Montagemöglichkeiten
Poses diverses
Другие виды монтажа
其他安裝
いろいろな取付
تركيبات مختلفة

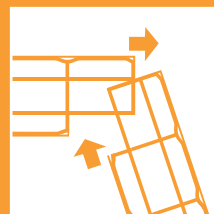
Inne możliwości mocowania
Další možnosti uchycení
Dalšie možnosti uchytenia
Alte tipuri de instalare
Egyéb szerelések
Ostale namestitve
Razna postavljanja
Закрепване на различни места



54

Cable tray installation
Instalación de las bandejas
Bearbeitung
Mise en oeuvre
Установка кабельных лотков
安裝
ケーブルトレイの設置
إجراء التركيب

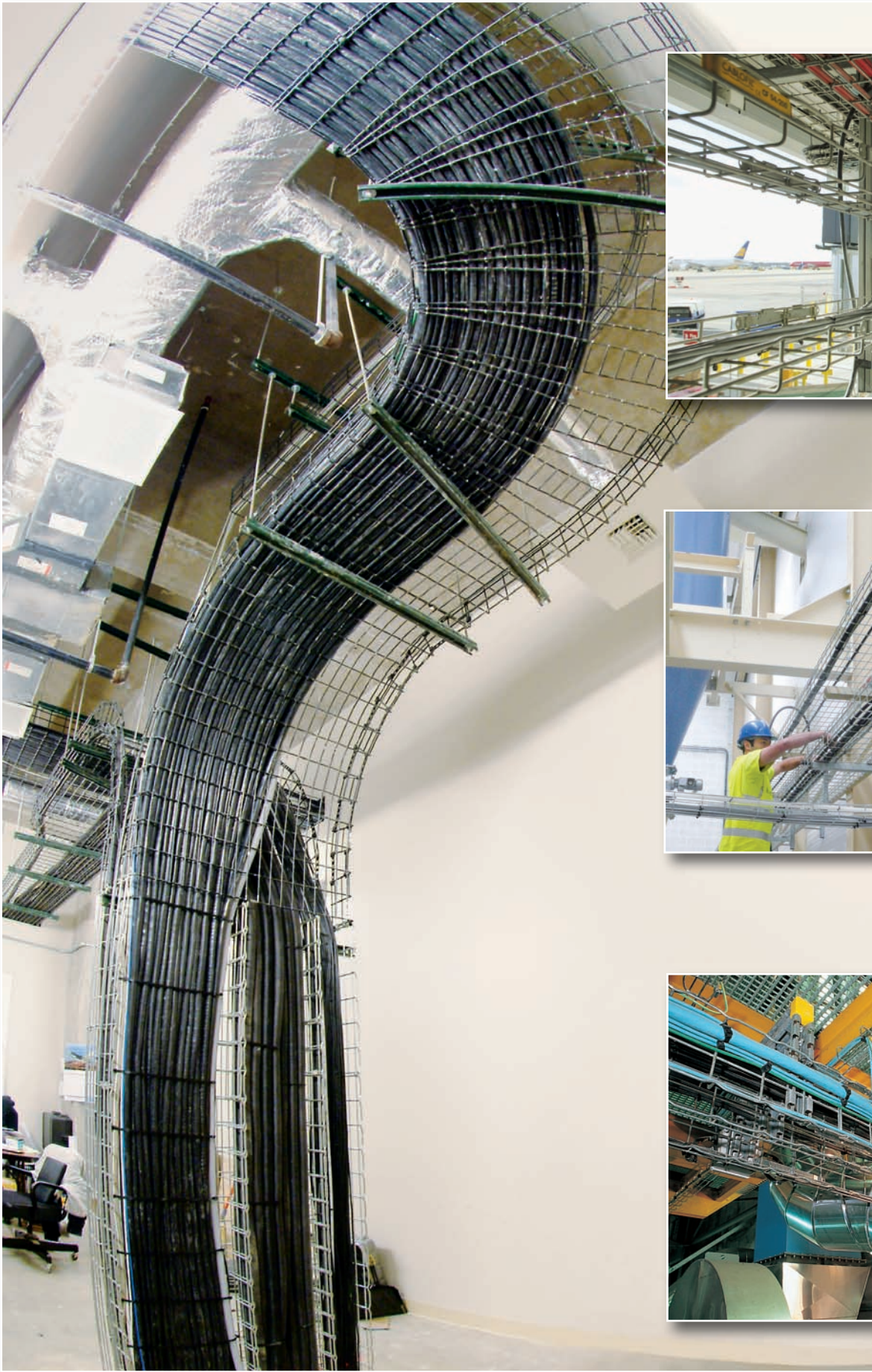
Montaż tras kablowych
Instalace kabelových lávek
Inštalácia káblových lávok
Punere in opera
Kábelpálya szerelés
Izvršitev dela
Primjena
Изпълнение

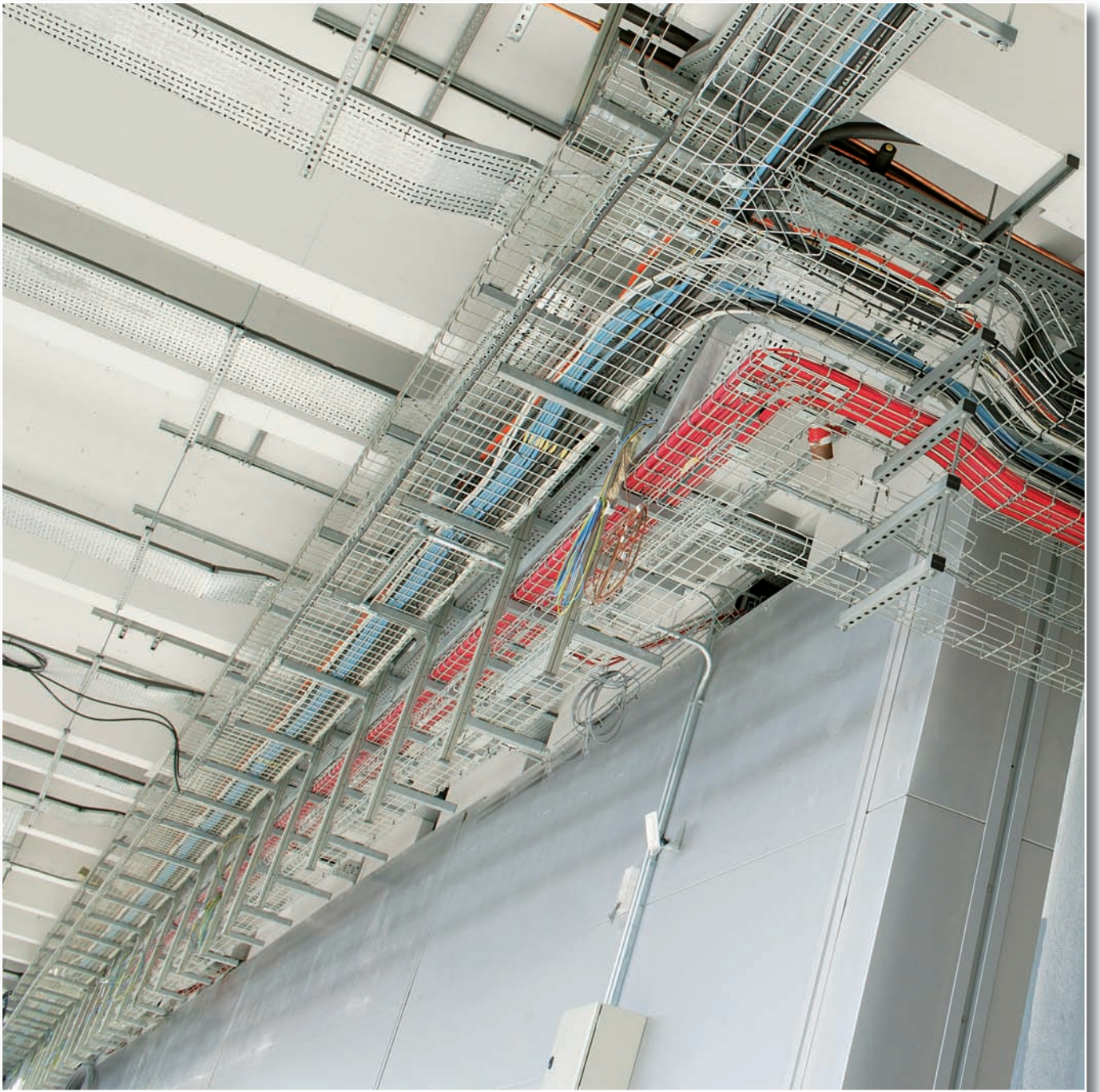


70



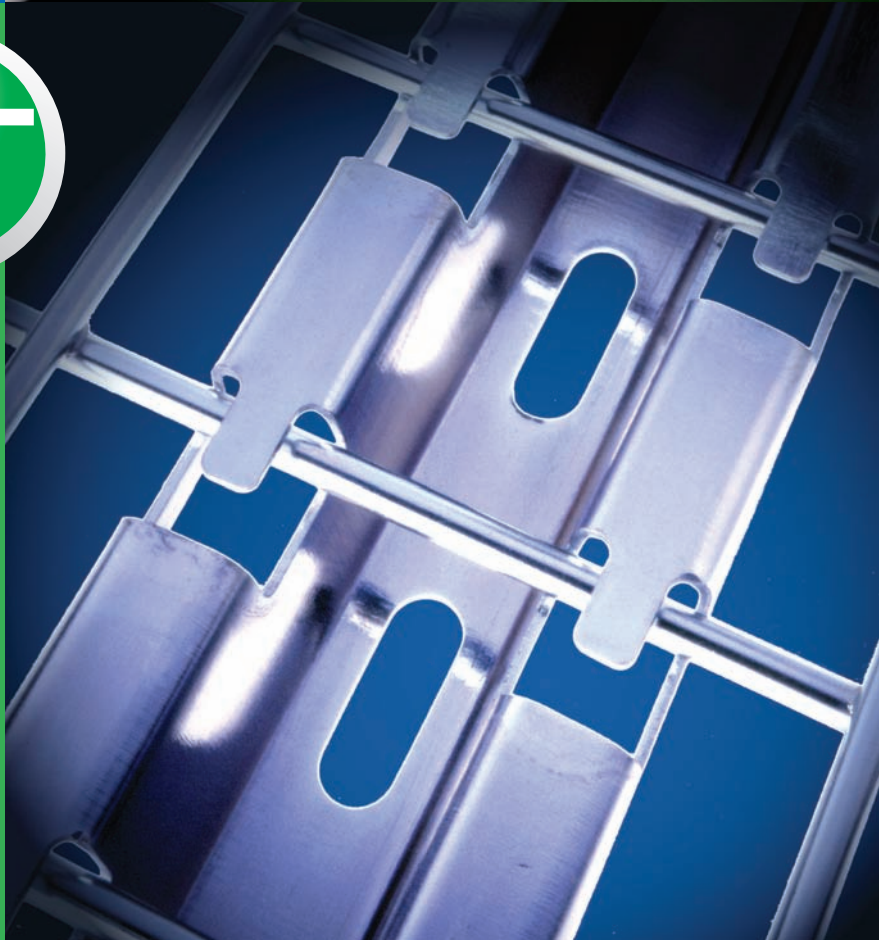
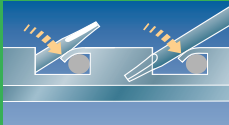
88

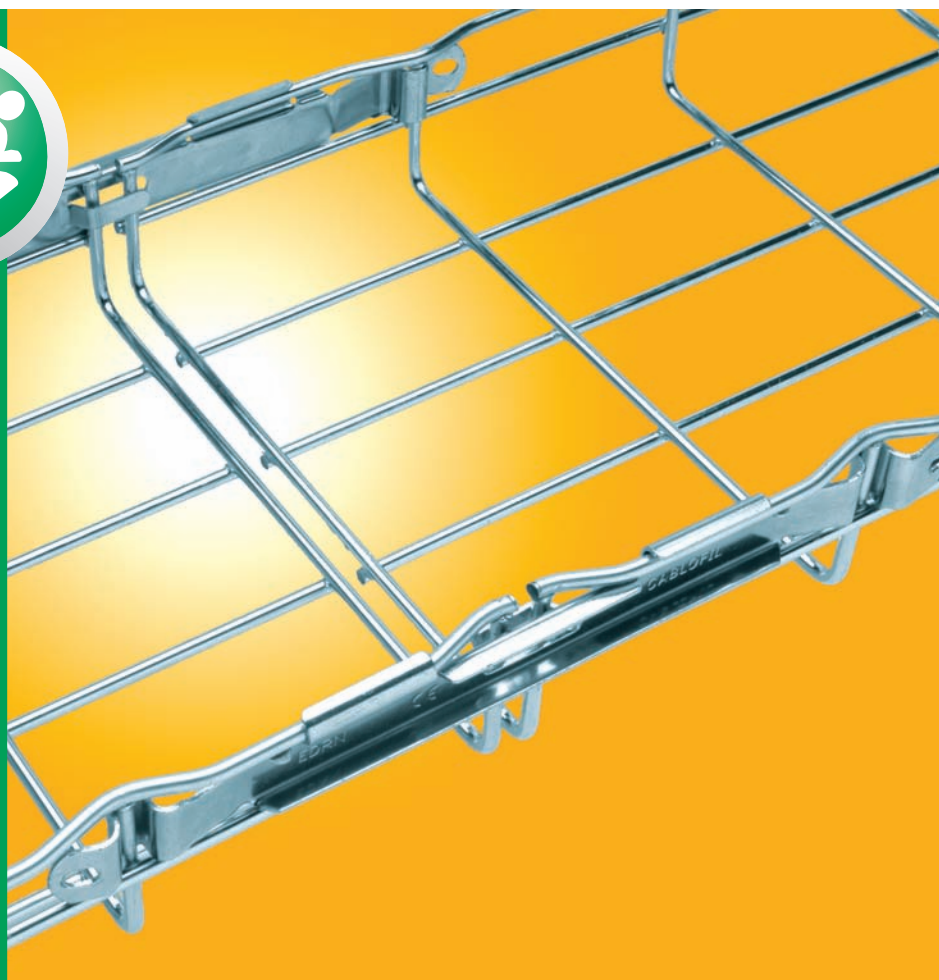




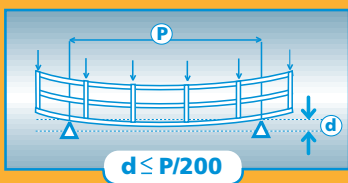


FAST 
FAST ASSEMBLING SYSTEM





P1500
P2000



EZ

ISO 20-81/82
NF/EN 12-329
DIN 50961

GS

NF/EN 10-327
DIN 50976

GC

NF/EN/ISO 1461

DC

≈ GC

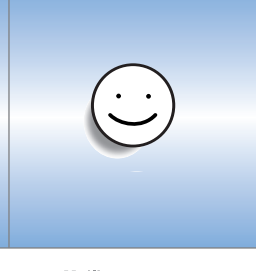
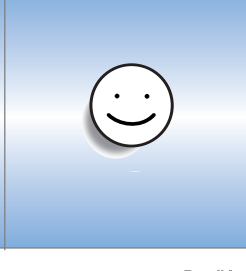
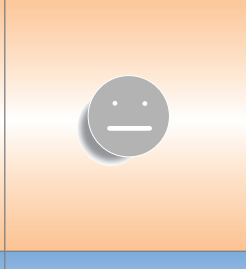
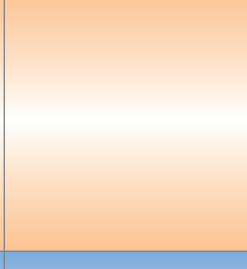
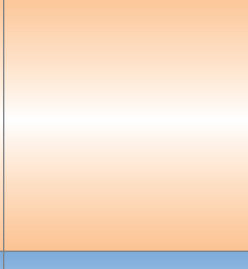
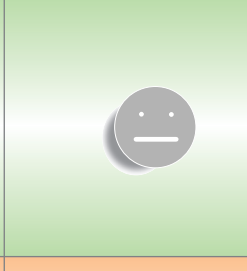
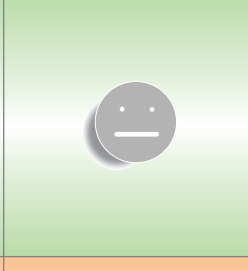
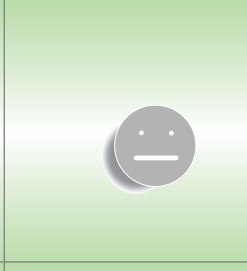
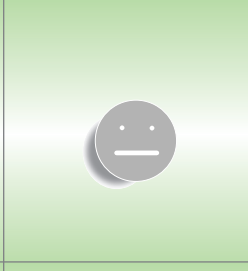
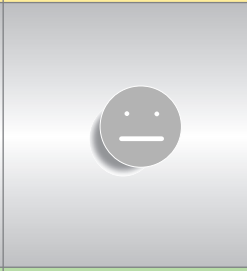
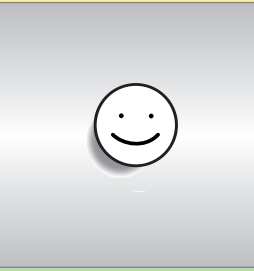
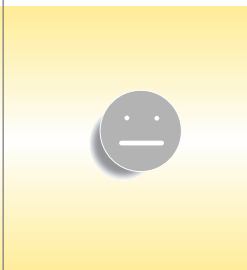
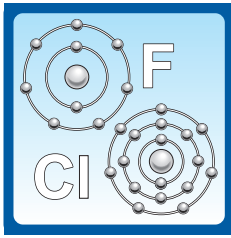
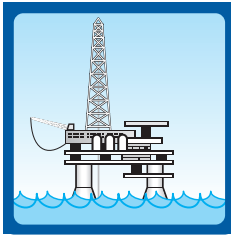
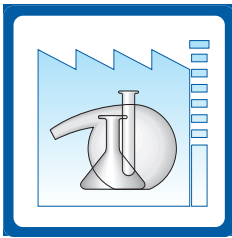
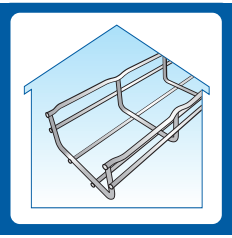
304L

NF 10-088-2

316L

NF 10-088-2

Electrozinc	Zincado electrolítico	Elektrolytisch verzinkt	Zingage électrolytique après fabrication	Электролитическая оцинковка	制造后电解镀锌	製造工程後に電解亜鉛メッキ	تزنك إلكتروليتي بعد التصنيع
Cynkowanie elektrolityczne	Elektrolytické zinkování	Elektrolytické pozinkovanie	Depunere de zinc electrolitica	Elektrolitikus cinkbevonat	Elektrolitsko cinkanje po izdelavi	Elektrolitsko cinkanje po izradbi	електролитно поцинковане след производството
Continuous galvanisation	Galvanizado en continuo	Verzinkung vor Fertigung	Galvanisation en continu	Холодная оцинковка зендзимир	连续式电镀	連続亜鉛メッキ	كلفنة بشكل مستمر
Cynkowanie metodą Sędzimira	Kontinuální zinkování před výrobou	Kontinuálne pozinkovanie pred výrobou	Galvanizare continua	Hegesztés előtti galvanizálás	Neprestana galvanizacija	Neprestano galvaniziranje	непрекъснато поцинковане
Hot dip Galvanisation	Galvanización en caliente	Feuerverzinkt	Galvanisation à chaud après fabrication	Горячая оцинковка	制造后热电镀	製造工程後に熔融亜鉛メッキ	كلفنة حارة بعد التصنيع
Cynkowanie ogniowe	Žárové zinkování	Žiarové pozinkovanie	Galvanizare la cald dupa fabricatie	Tűzhorganyzás	Vroča galvanizacija po izdelavi	Vruče galvaniziranje po izradbi	топло поцинковане след производството
zinc and aluminium protection	protección zinc más aluminio	Zink Aluminium beschichtung	protection zinc/aluminium	Защитное цинковое и алюминиевое покрытие	“达克罗” 涂料, 锌 铝保护层	亜鉛アルミ被覆	دكروميت، حماية زنك/ألومنيوم
Ochronna warstwa cynkowo-aluminiowa	zinková a alumíniová ochranná vrstva,	zinková a alumíniová ochranná vrstva,	protectie zinc/aluminium	Cink és alumínium védelem	Zaščita cink/aluminij	Zaštita cink/aluminij	Дакромет, защита цинк/алуминий
Stainless steel 304L	Acero inoxidable 304L	V2A Stahlschlüssel 1-4301	Acier inoxydable 304L	Нержавеющая сталь 304L	不锈钢 304L	ステンレス鋼 304L	فولاذ غير قابل للصدأ 304L
Stal nierdzewna 304L	Nerezavející ocel 304L	304L	Inox 304L	Rozsđamentes acél 304L	Nerjaveče jeklo 304L	Nehrđajući čelik 304L	Нерждаема стомана 304L
Stainless steel 316L	Acero inoxidable 316L	V4A Supra NK Stahlschlüssel 1-4404	Acier inoxydable 316L	Нержавеющая сталь 316L	不锈钢 316L	ステンレス鋼 316L	فولاذ غير قابل للصدأ 316L
Stal nierdzewna 316L	Nerezavející ocel 316L	316L	Inox 316L	Rozsđamentes acél 316L	Nerjaveče jeklo 316L	Nehrđajući čelik 316L	Нерждаема стомана 316L



Recommended
Aconsejado
Empfehlenswert
Recomandé
Рекомендовано
推荐使用
推奨
يوصى به

Zalecane
Doporučeno
Doporučeno
Recomandat
Ajánlott
Priporočen
Prerogučeno
Препоръчано



Possible
Posible
möglich
Possible
Возможно
可以使用
使用可能
ممکن

Možliwe
Možné
Možné
Posibil
Lehetséges
Mogoč
Moguće
Възможно



FCF 54
CF 54

12



CF 105

14



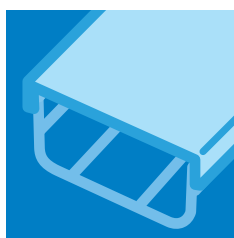
CF 30

15



TXF 35
G-MINI

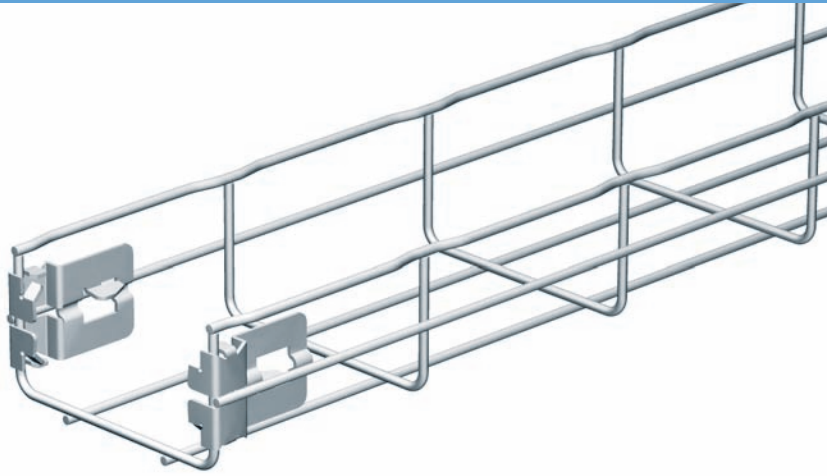
16



CP
COT

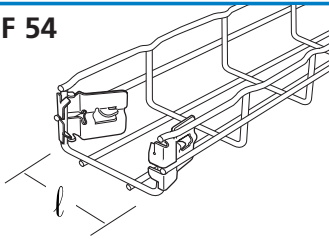
18

FCF 54 - FASCLIC \updownarrow 54 mm \leftrightarrow 50 \rightarrow 200 mm \rightleftarrows 3m

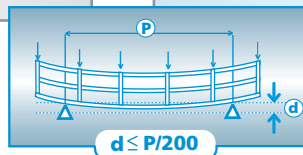
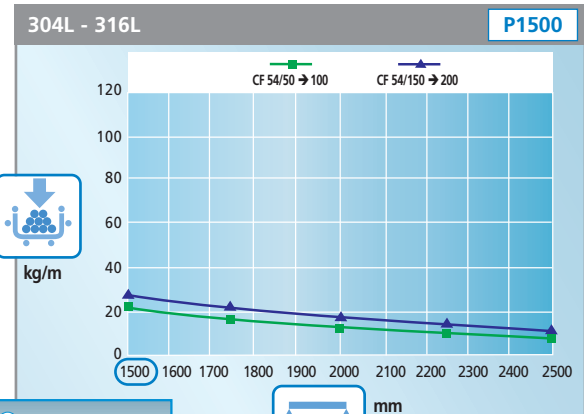
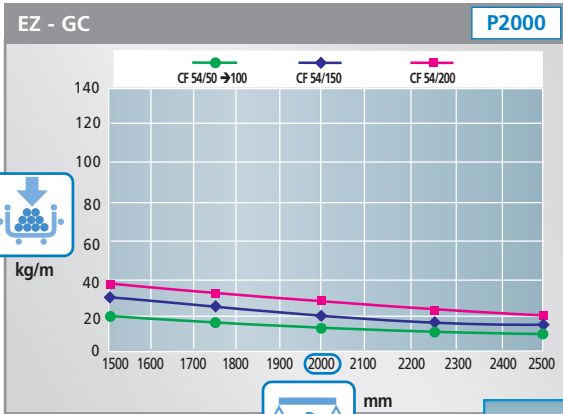
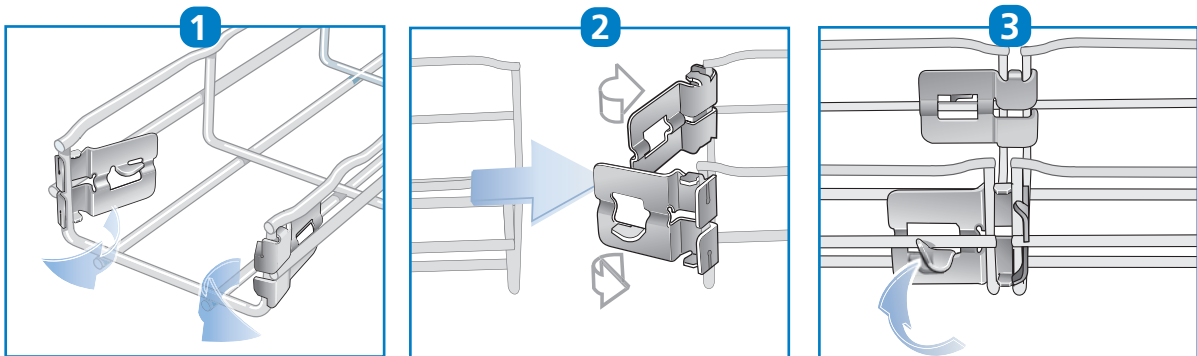


- FCF 54/50
- FCF 54/100
- FCF 54/150
- FCF 54/200

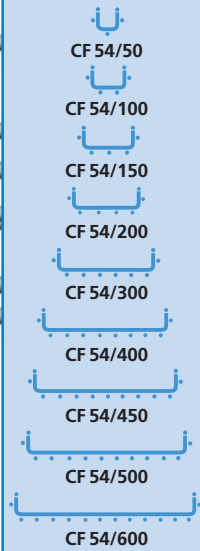
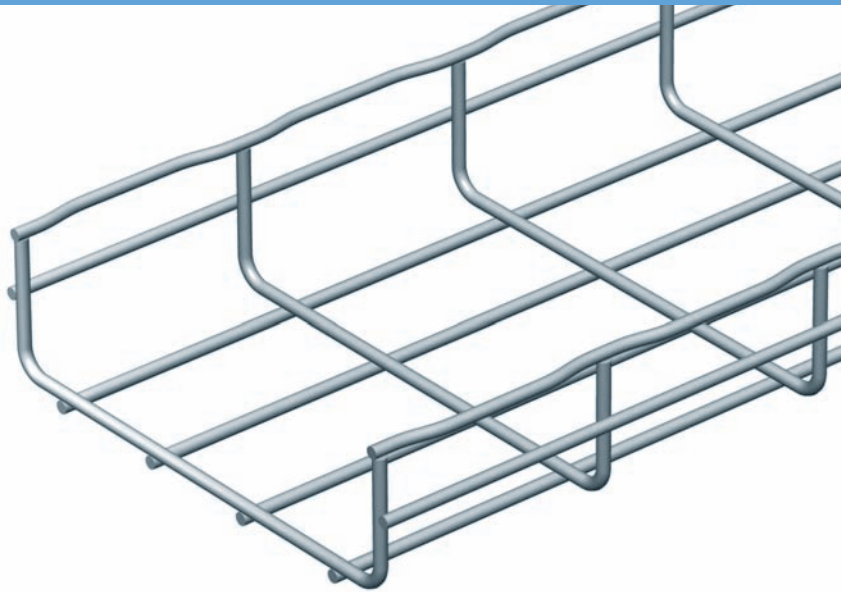
FCF 54



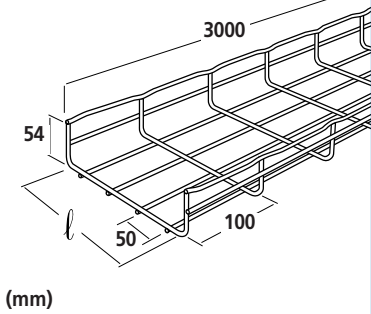
	mm	kg/m	EZ	GC	304L	316L
FCF 54/50	50	0,64	081 061	-	081 068	081 064
FCF 54/100	100	0,79	081 071	-	081 078	081 074
FCF 54/150	150	1,06	081 081	-	081 088	081 084
FCF 54/200	200	1,35	081 091	-	081 098	081 094



CF 54 \downarrow 54 mm \rightarrow 50 \rightarrow 600 mm \rightleftarrows 3m



CF 54



CF 54/50
CF 54/100
CF 54/150
CF 54/200
CF 54/300
CF 54/400
CF 54/450
CF 54/500
CF 54/600

l
mm

KG
kg/m

EZ

GC

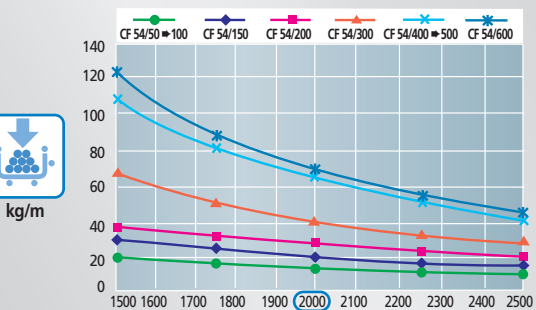
304L

316L

50	0,61	000 061	000 063	000 068	000 064
100	0,76	000 071	000 073	000 078	000 074
150	1,01	000 081	000 083	000 088	000 084
200	1,32	000 091	000 093	000 098	000 094
300	1,99	000 101	000 103	000 108	000 104
400	2,97	000 201	000 203	000 208	000 204
450	3,36	000 251	000 253	-	-
500	3,37	000 301	000 303	000 308	000 304
600	3,79	000 401	000 403	000 408	000 404

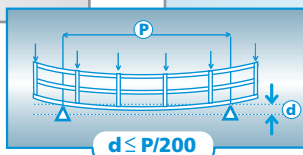
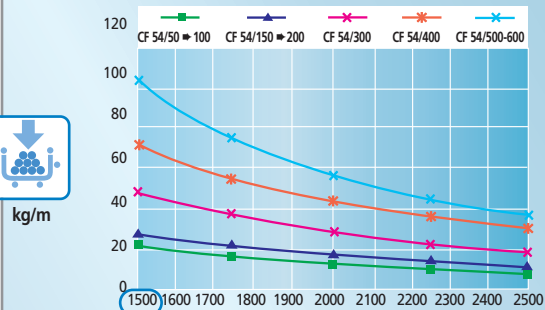
EZ - GC

P2000



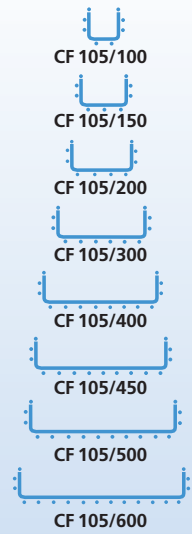
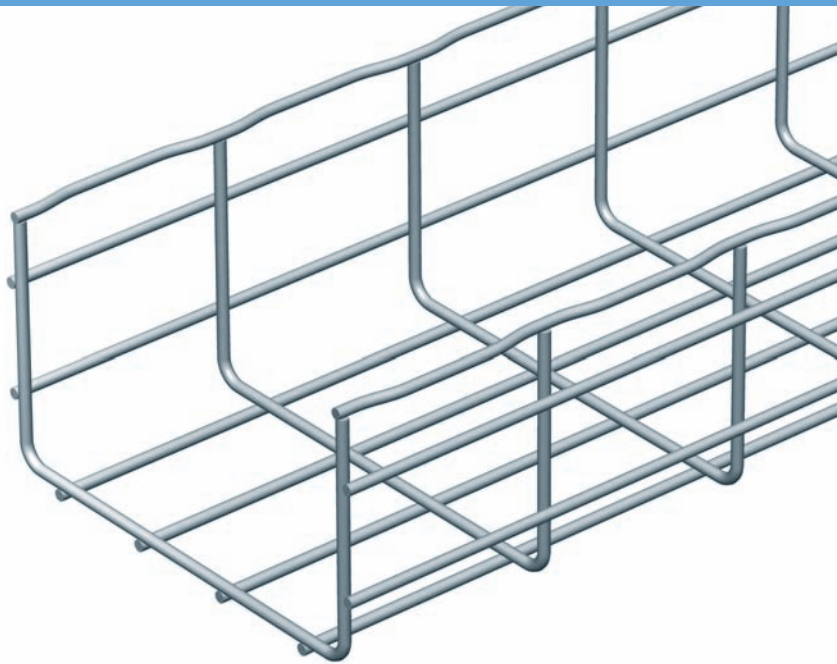
304L - 316L

P1500

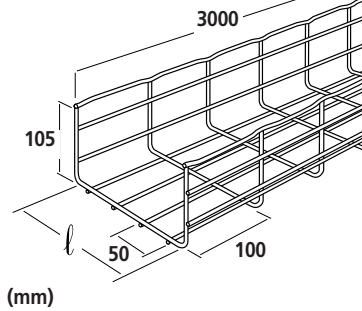


$d \leq P/200$

CF 105  105 mm  100 → 600 mm  3m



CF 105

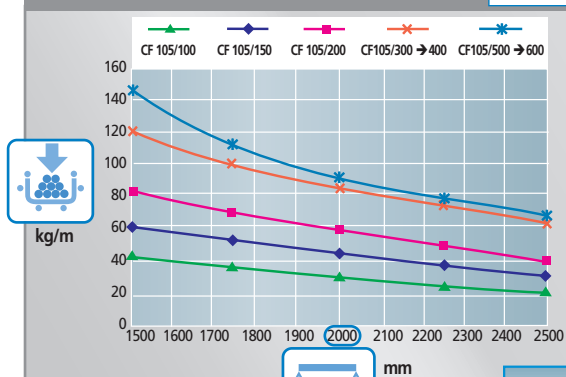


- CF 105/100
- CF 105/150
- CF 105/200
- CF 105/300
- CF 105/400
- CF 105/500
- CF 105/600

mm	kg/m	EZ	GC	304L	316L
100	1,32	000 891	000 893	000 898	000 894
150	1,69	000 901	000 903	000 908	000 904
200	1,99	000 911	000 913	000 918	000 914
300	2,96	000 921	000 923	000 928	000 924
400	3,37	000 931	000 933	000 938	000 934
500	3,78	000 941	000 943	000 948	000 944
600	4,19	001 031	001 033	001 038	001 034

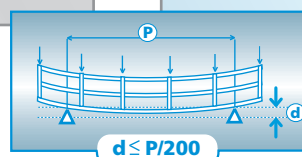
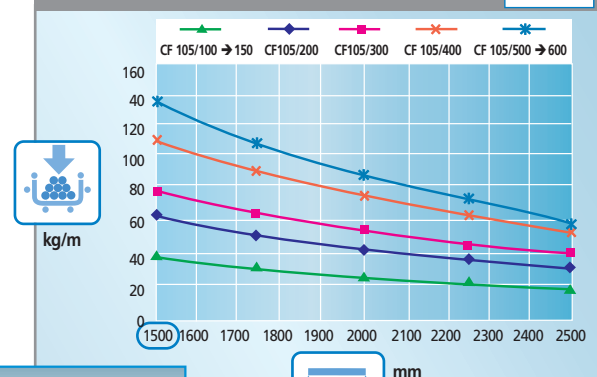
EZ - GC

P2000

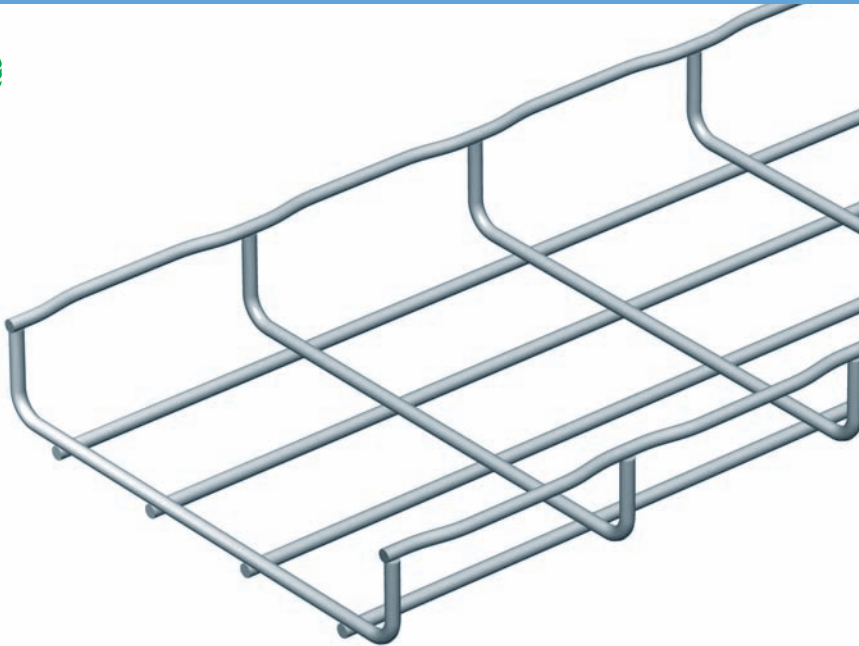


304L - 316L

P1500

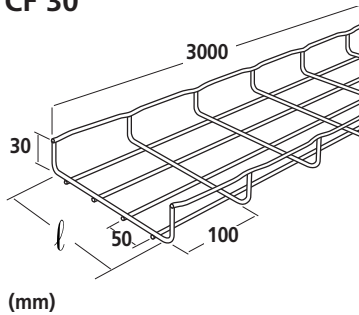


CF 30 \downarrow 30 mm \leftarrow 50 \rightarrow 300 mm \rightleftarrows 3m



- CF 30/50
- CF 30/100
- CF 30/150
- CF 30/200
- CF 30/300

CF 30



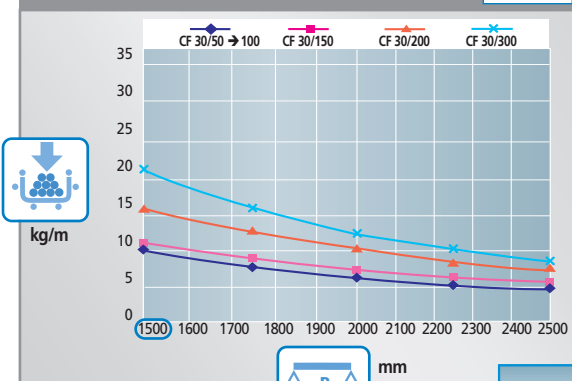
- CF 30/50*
- CF 30/100
- CF 30/150
- CF 30/200
- CF 30/300



l mm	kg/m	EZ	GC	304L	316L
50	0,38	000 011	000 013	000 018	000 014
100	0,52	000 021	000 023	000 028	000 024
150	0,67	000 031	000 033	000 038	000 034
200	0,92	000 041	000 043	000 048	000 044
300	1,37	000 051	000 053	000 058	000 054

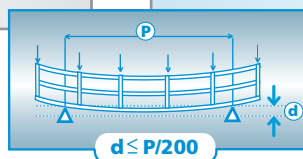
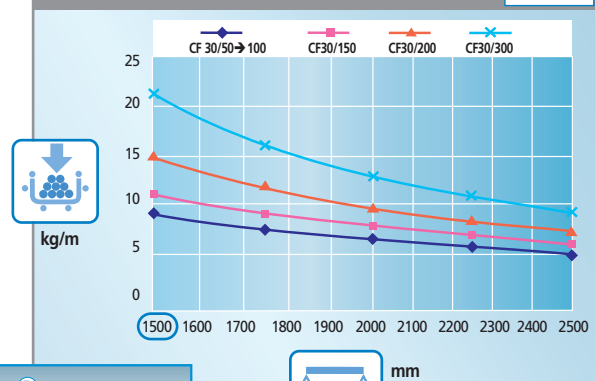
EZ - GC

P1500

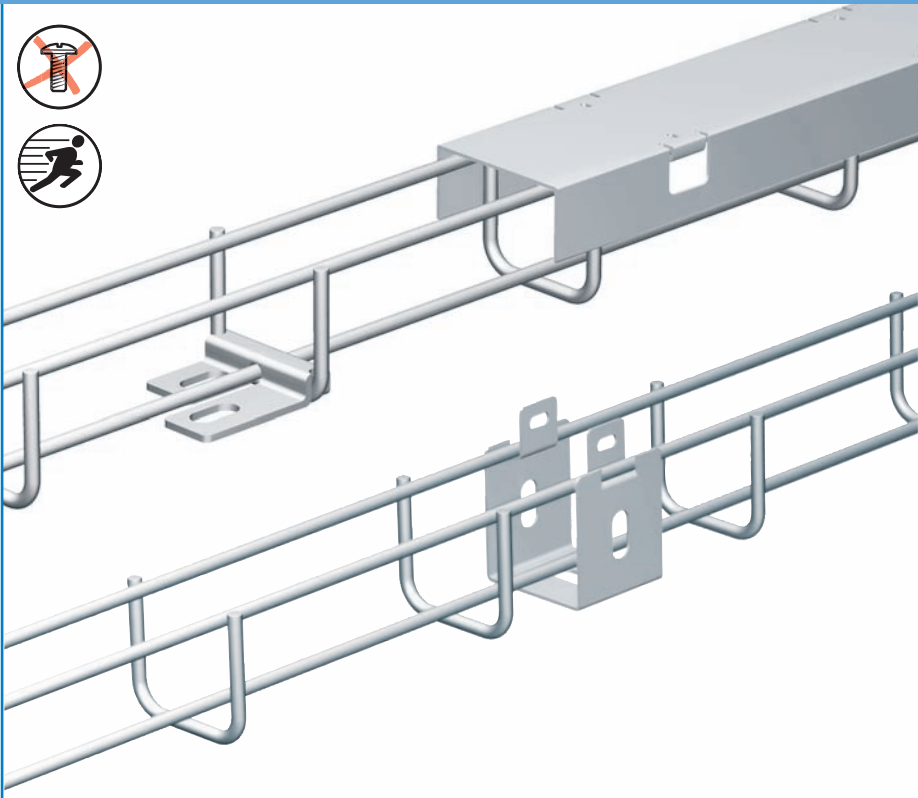


304L - 316L

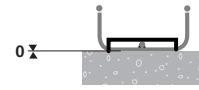
P1500



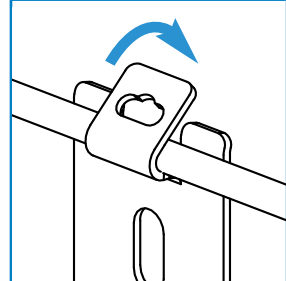
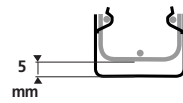
TXF 35  35 mm  35 mm  3m

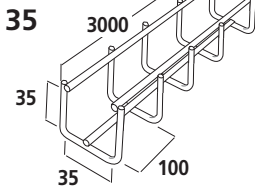

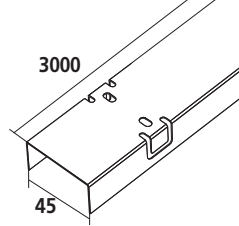
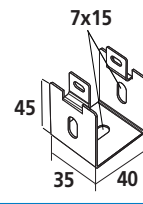
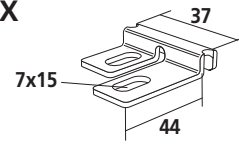


FTX



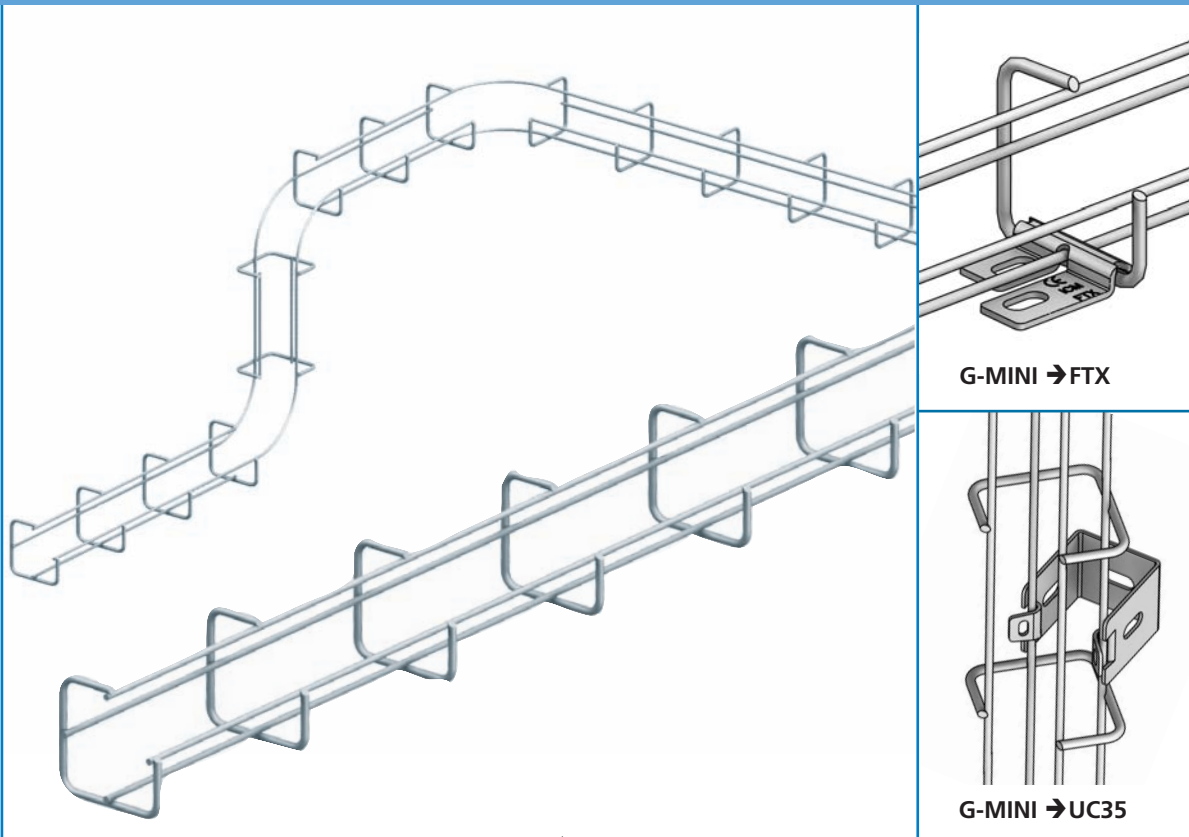
UC35



TXF 35  (mm)	TXF 35	 kg/m	GS	EZ	GC	304L	316L
	TXF 35	0,53	-	755 001	755 003	755 008	755 004
CP35  (mm)	CP 35	0,41	755 100	-	755 103	-	755 104
UC 35  (mm)	UC 35	-	586 160	-	586 163	-	586 164
FTX  (mm)	FTX	-	586 180	-	DC 586 183	-	586 184

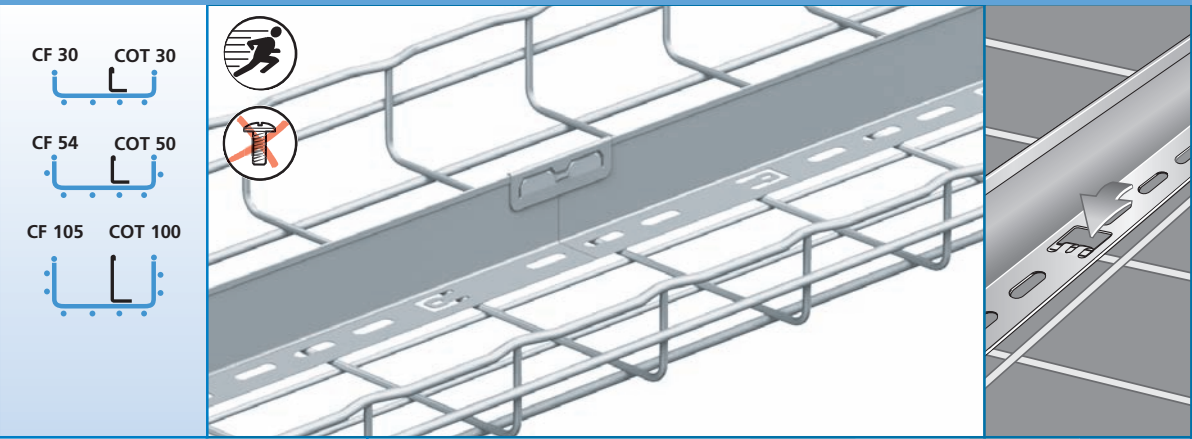


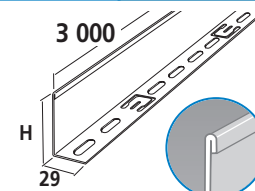

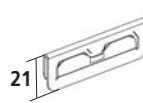
G-MINI 50 mm 50 mm 3m



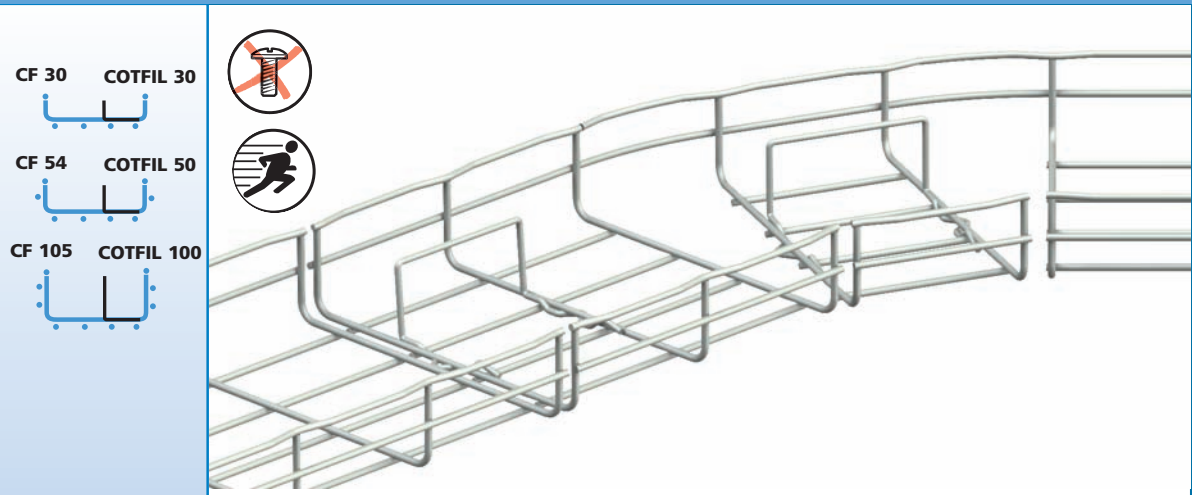
G-MINI (mm)	G-MINI	 kg/m	GS	EZ	GC	304L	316L
UC 35 (mm)	UC 35	-	586 160	-	586 163	-	586 164
FTX (mm)	FTX	-	586 180	-	DC 586 183	-	586 184

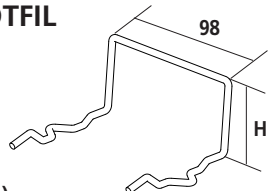
COT  **CF30 - CF54 - CF105**  **100 → 600 mm**

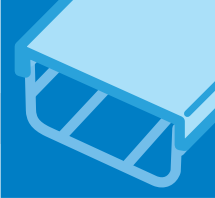


COT (mm)		H mm	 kg/m	GS	GC	304L	316L
	COT 30	24	0,3	923 010	923 013	-	923 014
	COT 50	48	0,5	923 020	923 023	-	923 024
	COT 100	96	0,9	923 040	923 043	-	923 044
COT J (mm)		-	-	923 050	-	-	923 054

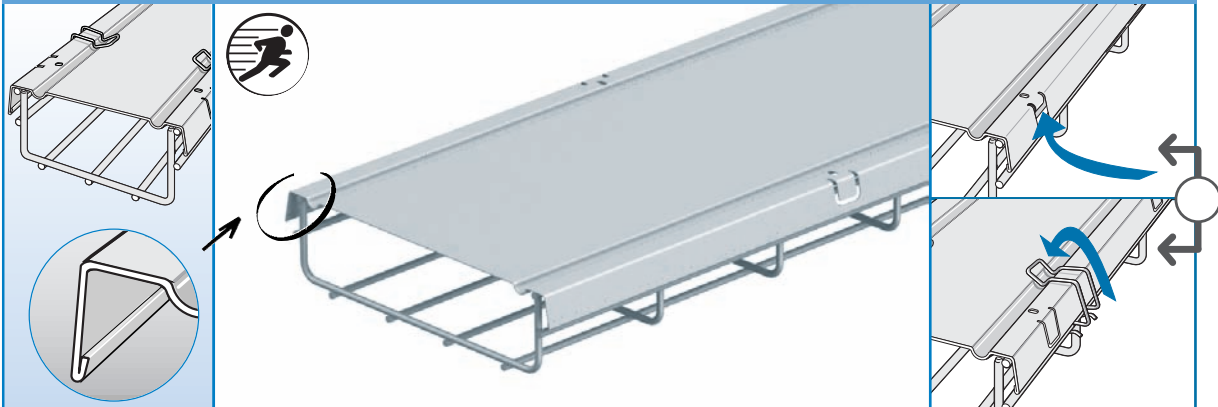
COTFIL  **CF30 - CF54 - CF105**  **100 → 600 mm**



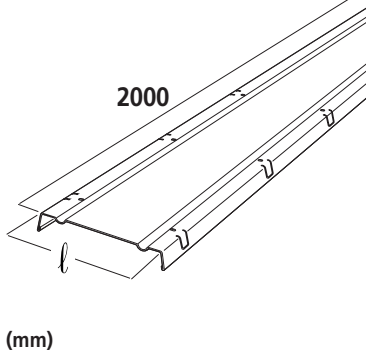
COTFIL (mm)		H mm	EZ	GC	304L	316L
	COTFIL 30	24	586 711	-	586 718	-
	COTFIL 50	44	586 721	-	586 728	-
	COTFIL 100	94	586 741	-	586 748	-



CP \updownarrow CF30 - CF54 - CF105 \leftrightarrow 50 \rightarrow 600 mm



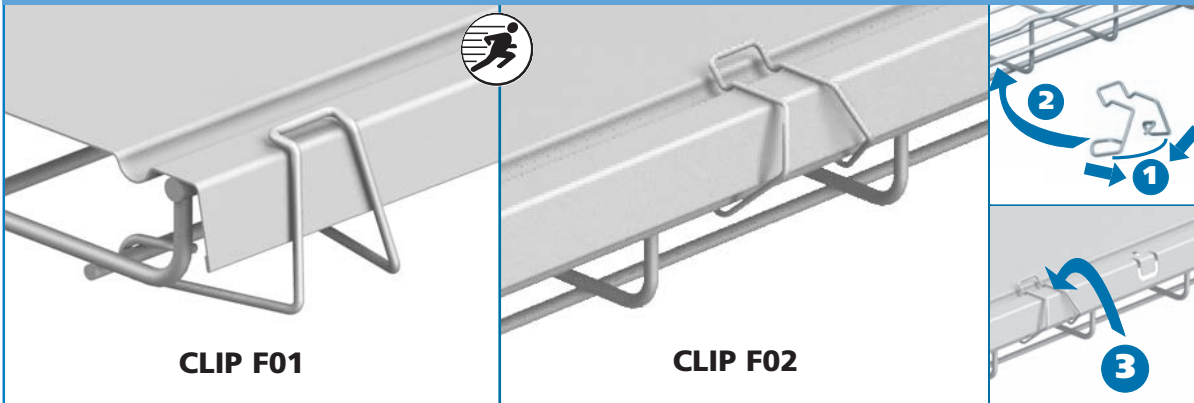
CP





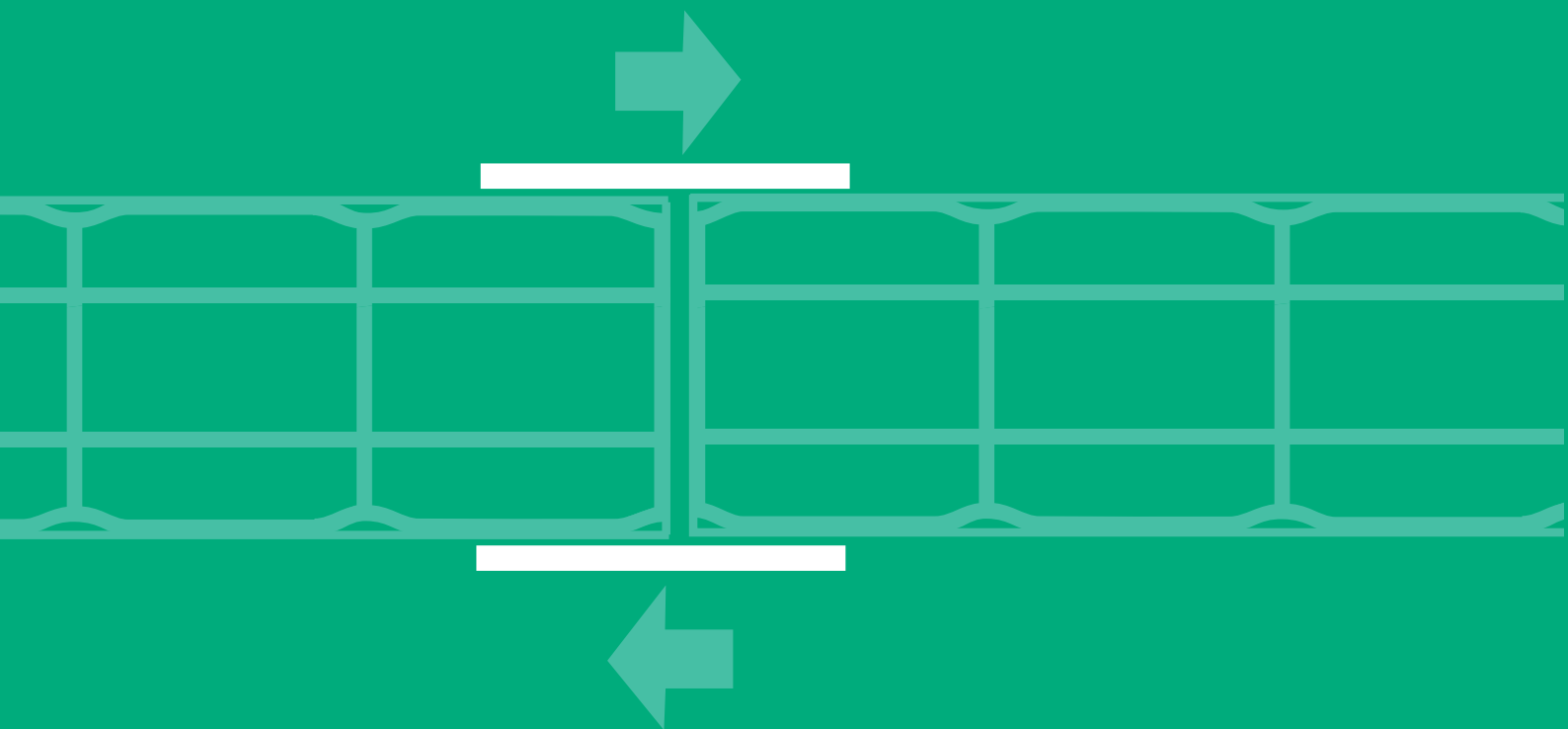
(mm)

	l mm	kg kg/m	GS	GC	304L	316L
CP 50	71	0,4	646 010	646 013	646 018	646 014
CP 100	121	0,7	646 020	646 023	-	646 024
CP 150	171	1,1	646 030	646 033	-	646 034
CP 200	221	1,4	646 040	646 043	-	646 044
CP 300	322	2,0	646 050	646 053	-	646 054
CP 400	425	3,5	646 060	646 063	-	646 064
CP 450	475	3,4	646 090	646 093	-	-
CP 500	525	4,3	646 070	646 073	-	646 074
CP 600	625	5,0	646 080	646 083	-	646 084

CLIP \updownarrow CF30 - CF54 - CF105 \leftrightarrow 50 \rightarrow 600 mm



		\square	GS	GC	304L	316L
CLIP F01  \rightarrow CF 30	CLIP F01	25	646 220	-	-	646 224
CLIP F02  \rightarrow CF 54 CF 105	CLIP F02	25	646 200	-	-	646 204



Couplers

Uniones

Verbinder

Eclissages

Соединители

连接件

カプラー

وصلات تثبيت

Łączniki

Spojky

Spojky

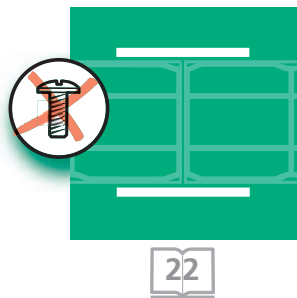
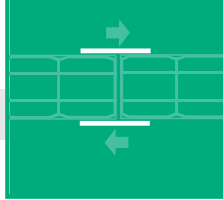
Înnâdire

Összekötők

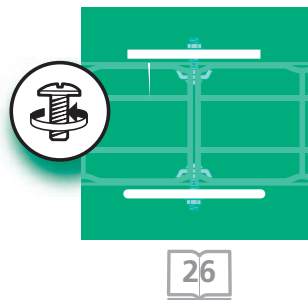
Spojnice

Spajanje spojnicama

Кабелни канали и закрепване



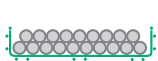
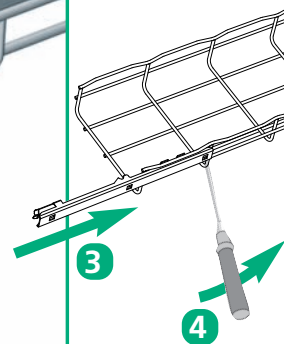
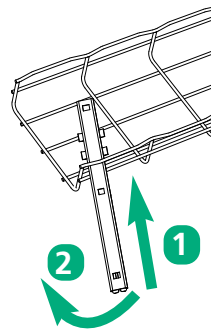
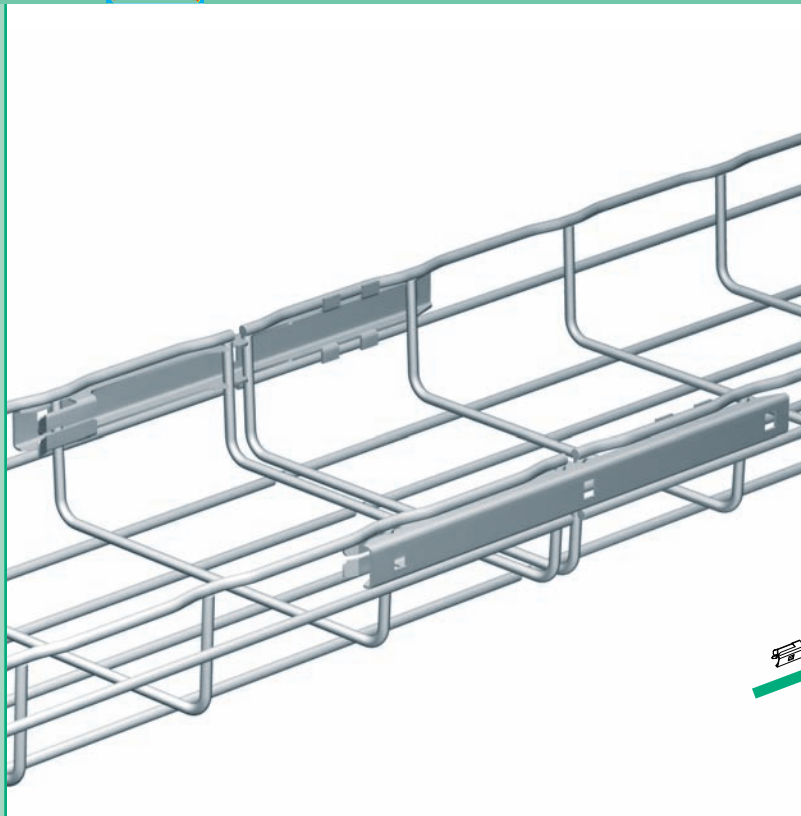
FAST COUPLERS
UNIONES RÁPIDAS
SCHNELLVERBINDER
ECLISSAGE RAPIDE
БЫСТРОЕ СОЕДИНЕНИЕ
快速连接件
スピード・カプラー
وصل سريع
SZYBKI MONTAŻ
RYCHLOSPOJKY
RÝCHLOSPOJKY
ECLISARE RAPIDA
GYORS ÖSSZEKÖTÉS
HITRE SPOJNICE
BRZO SRAJANJE SPOJNICAMA
БЪРЗО КАБЕЛНО ЗАКРЕПВАНЕ



BOLTED COUPLERS
UNIONES CON TORMILLOS
VERBINDUNG MIT SCHRAUBEN
ECLISSAGE BOULONNÉ
СОЕДИНЕНИЕ БОЛТАМИ
螺栓连接件
ボルト締めカプラー
وصل مثبت بحزقة
POŁĄCZENIE ŚRUBOWE
ŠROUBOVANÉ SPOJKY
SKRUTKOVANÉ (SKRUTKOVÉ) SPOJKY
ECLISARE CU SURUBURI
CSAVAROS ÖSSZEKÖTÉS
SPOJNICE, PRITRJENE S SVORNIKI
SRAJANJE SPOJNICA VIJCIMA
КАБЕЛНО ЗАКРЕПВАНЕ С БОЛТОВЕ



AUTOCLIC ~~CF30~~ - CF54 - CF105 50 → 600 mm

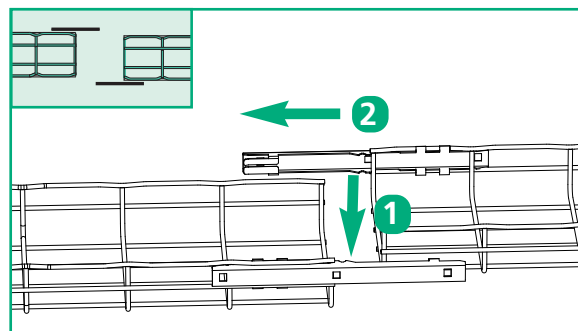
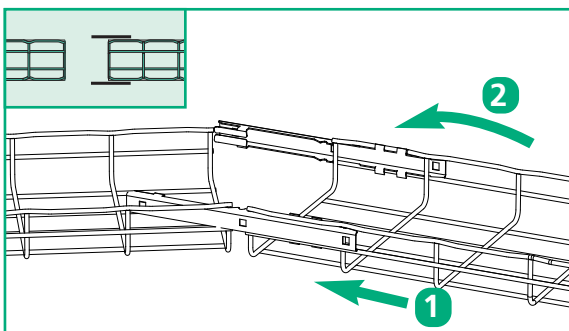


A =

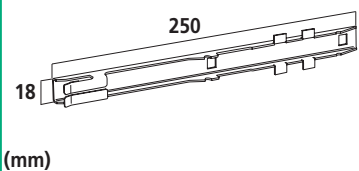
B = → 25



mm	50		100		150 / 200		300		400 → 500		600	
	A	B	A	B	A	B	A	B	A	B	A	B
CF54	2	0	2	0	2	0	2	1	2	2	2	3
CF105			2	0	2	1	2	2				



AUTOCLIC



AUTOCLIC



GS

GC

304L

316L

50

558 280

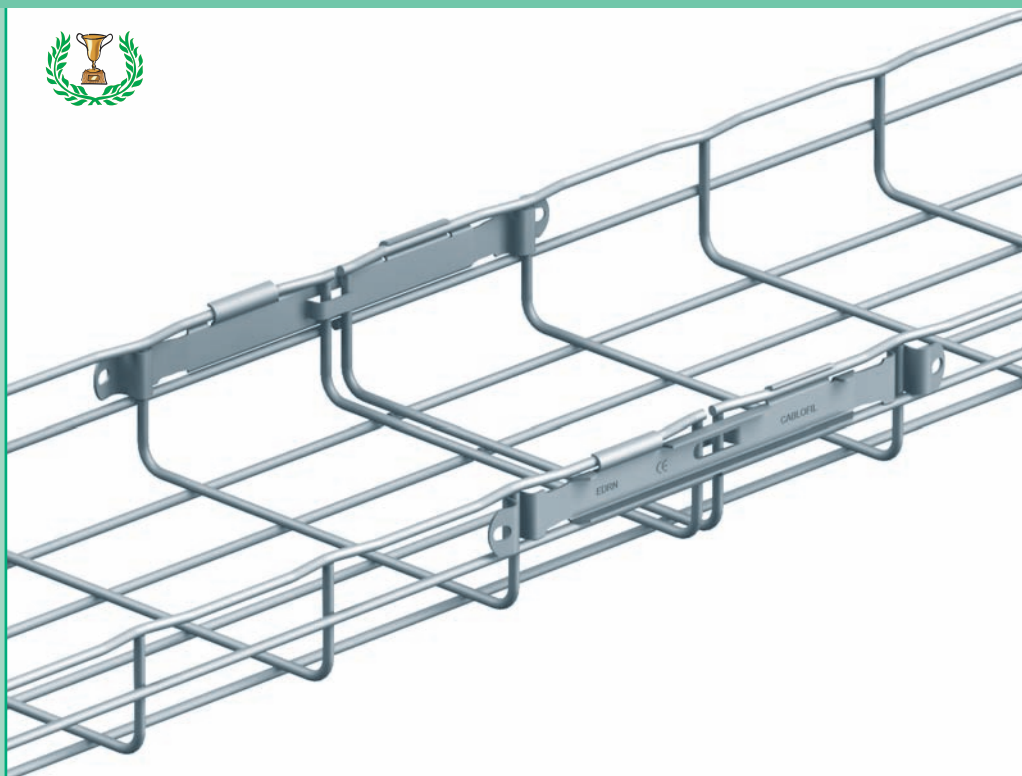
558 283

558 288

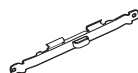
558 284



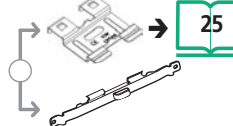
EDRN $\leftarrow \rightarrow$ CF30 - CF54 - CF105 $\leftarrow \rightarrow$ 50 \rightarrow 600 mm



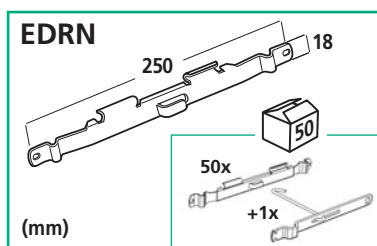
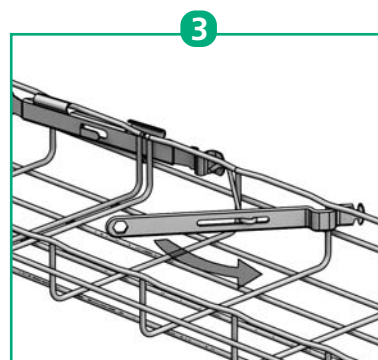
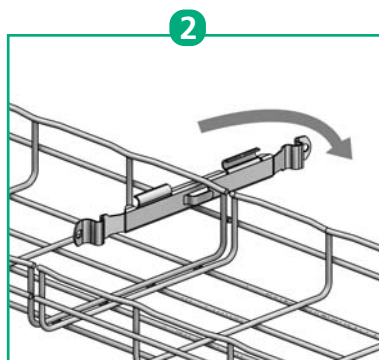
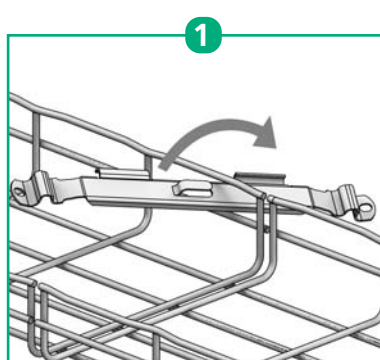
A = $\rightarrow \leftarrow$



B = $\uparrow \downarrow$



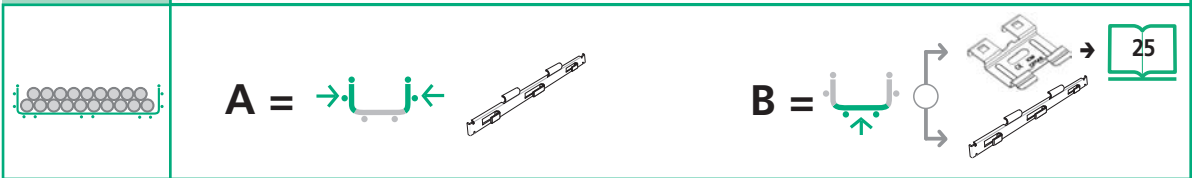
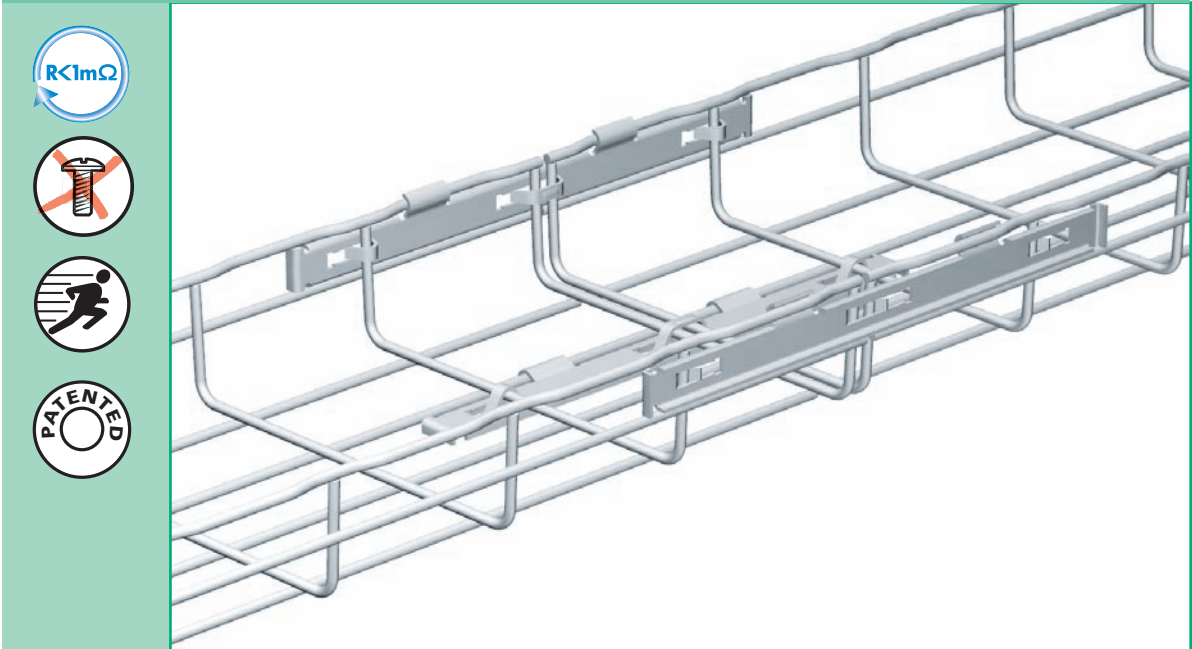
$\leftarrow \rightarrow$ mm	50 / 100		150		200		300		400 / 450		500		600	
	A	B	A	B	A	B	A	B	A	B	A	B	A	B
CF30	2	0	2	0	2	1	2	1						
CF54	2	0	2	1	2	1	2	1	2	2	2	2	2	3
CF105	2	1	2	1	2	1	2	2	2	3	2	3	2	3



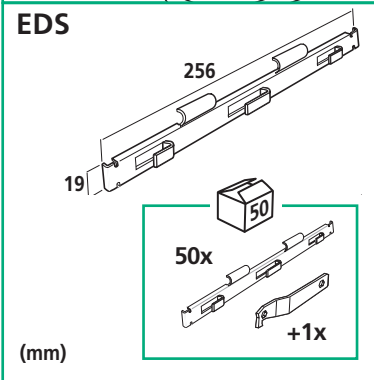
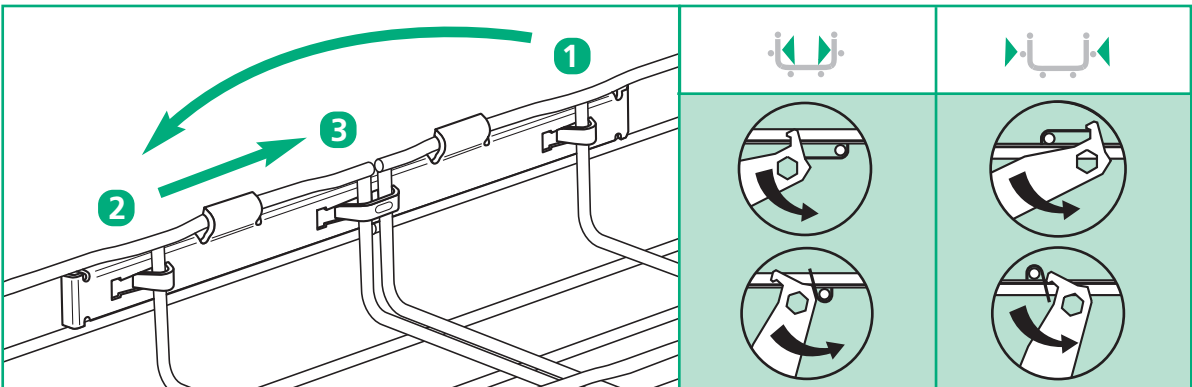
EDRN		EZ	DC	304L	316L
EDRN	50	558 241	558 247	-	558 244



EDS $\left\langle \right\rangle$ CF30 - CF54 - CF105 $\left\langle \right\rangle$ 50 \rightarrow 600 mm



$\left\langle \right\rangle$ mm	50 / 100		150		200		300		400 \rightarrow 500		600	
	A	B	A	B	A	B	A	B	A	B	A	B
CF30	2	0	2	0	2	1	2	1				
CF54	2	0	2	1	2	1	2	1	2	2	2	2
CF105	2	1	2	1	2	1	2	2	2	3	2	3

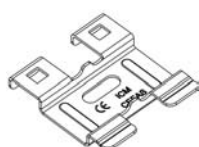



	GS	GC	304L	316L
50	558 270	558 273	558 278	558 274

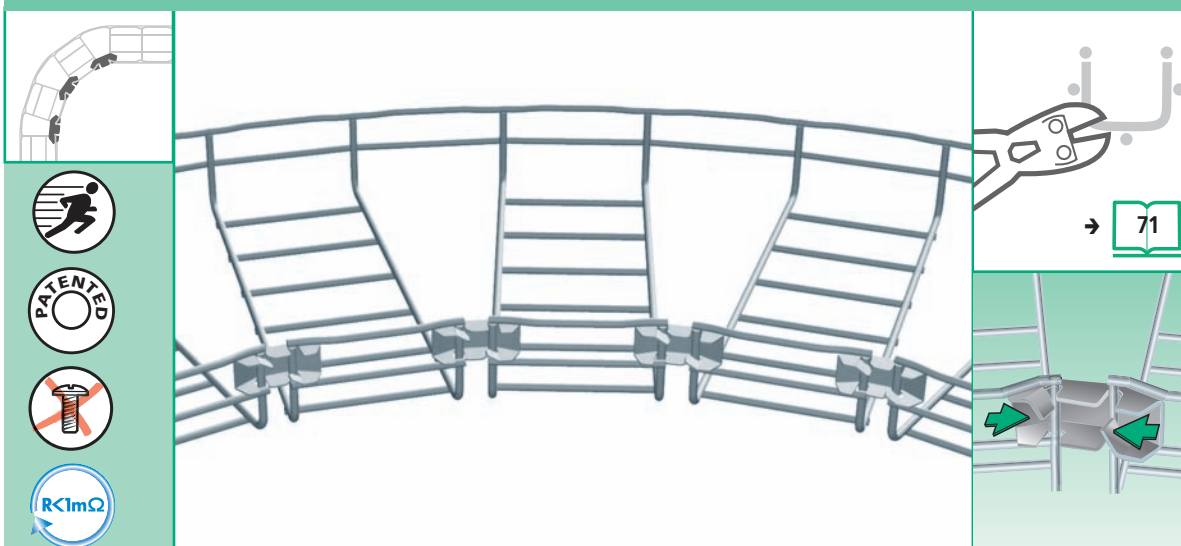


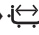
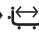
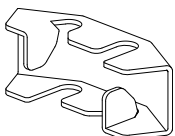

CEFAS CF30 - CF54 - CF105 100 → 600 mm



CEFAS  (mm)	CEFAS		GS	DC	304L	316L
		50	558 410	558 417	-	558 414

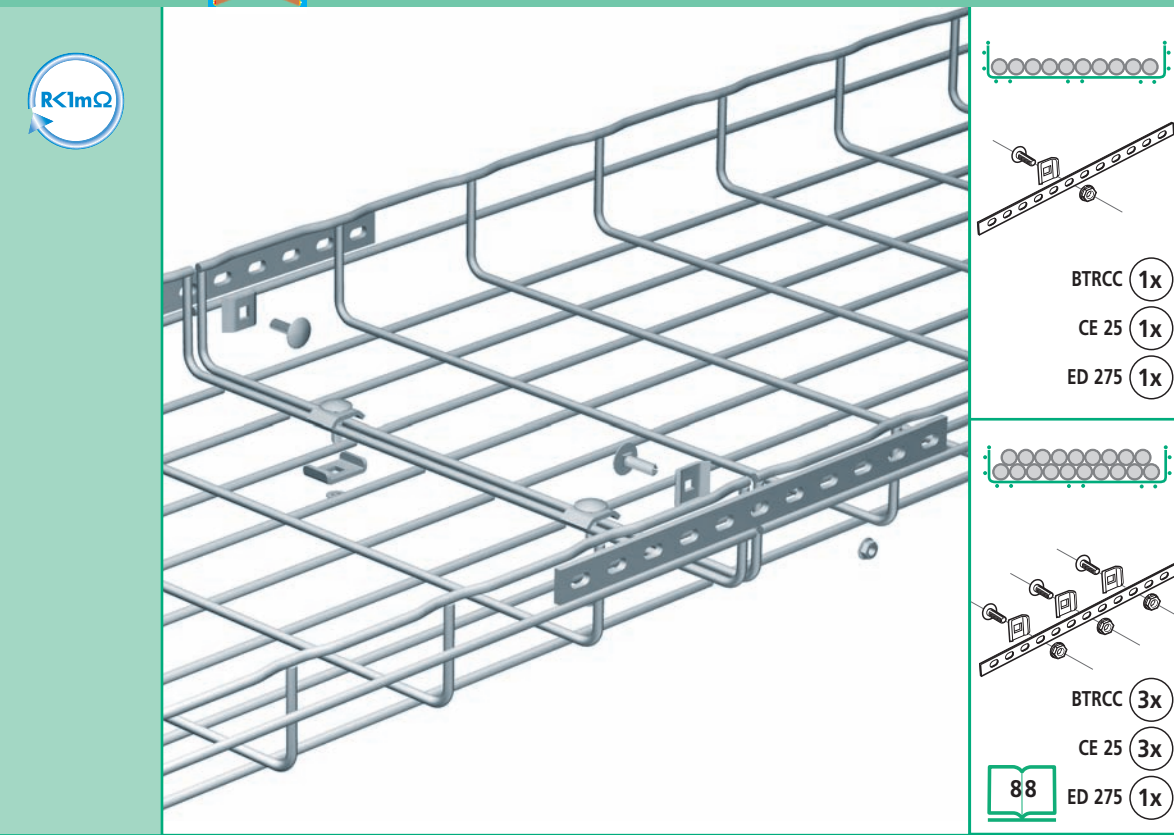
FASLOCK CF30 - CF54 - CF105 100 → 600 mm



FASLOCK S →  100 → 200 mm FASLOCK XL →  300 → 600 mm  (mm)	FASLOCK S		GS	DC	304L	316L
	FASLOCK XL	25	558 340	558 347	-	558 344
		25	558 320	558 327	-	558 324



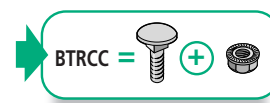
ED 275 \downarrow ~~CF30~~ - CF54 - CF105 \leftrightarrow 50 \rightarrow 600 mm



A = **B =**

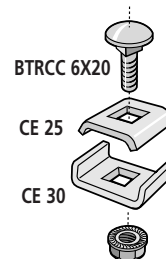
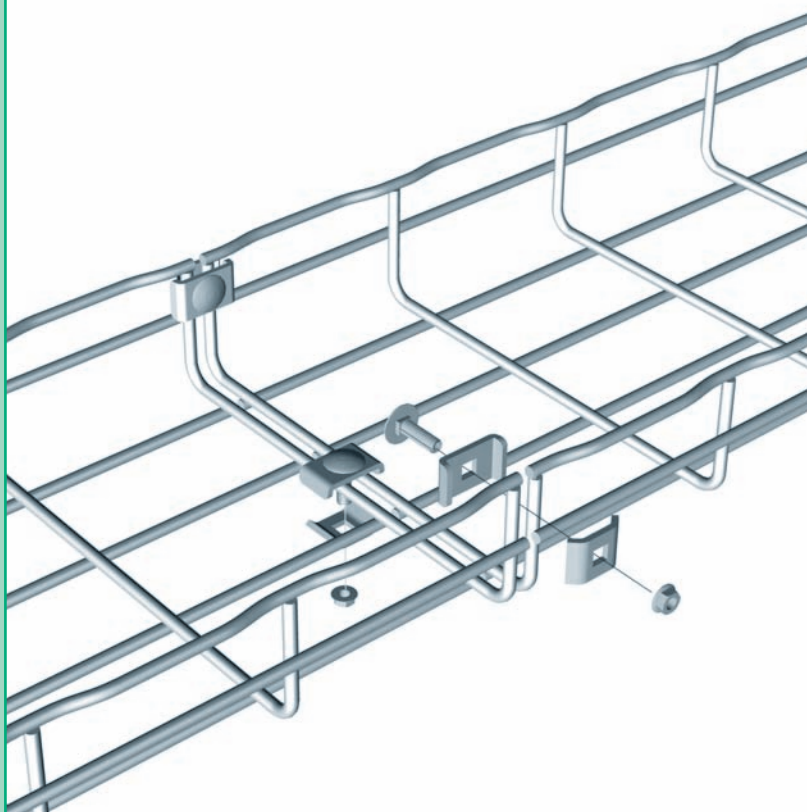
\leftrightarrow mm	50 / 100		150		200		300		400 \rightarrow 450		500		600	
	A	B	A	B	A	B	A	B	A	B	A	B	A	B
CF54	2	0	2	1	2	1	2	1	2	2	2	2	2	3
CF105	2	1	2	1	2	1	2	2	2	3	2	3	2	3

ED 275		EZ	GC	304L	316L	
	ED 275	50	558 221	558 223	558 228	558 224
	BTRCC 6x20	100	801 011	801 017	801 018	801 014
	CE 25	50	558 011	558 013	558 018	558 014

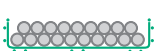




CE 25 - CE 30 \updownarrow CF30 - CF54 - CF105 \leftrightarrow 50 \rightarrow 600 mm



88

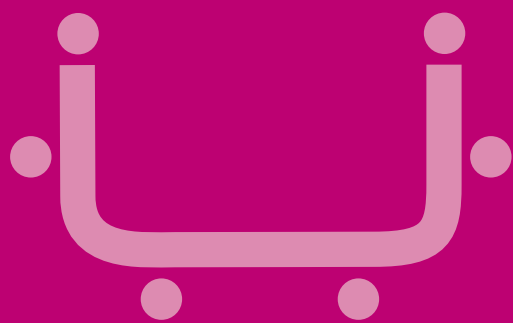


$A =$ $B =$ \rightarrow

$B =$

\updownarrow mm	50		100 / 150		150		200		300		400 \rightarrow 450		500		600	
	A	B	A	B	A	B	A	B	A	B	A	B	A	B	A	B
CF30 - CF54	2	0	2	1	2	1	2	1	2	2	2	2	2	2	2	3
CF105			2	1	2	1	2	1	2	2	2	3	2	3	2	3

CE 25 - CE 30 - BTRCC		EZ	DC	304L	316L
<p>CE 25 CE 30 BTRCC 6x20</p> <p>(mm)</p>	<p>50</p> <p>50</p> <p>100</p>	<p>558 011</p> <p>558 041</p> <p>801 011</p>	<p>558 013</p> <p>558 043</p> <p>801 017</p>	<p>558 018</p> <p>558 048</p> <p>801 018</p>	<p>558 014</p> <p>558 044</p> <p>801 014</p>
<p>KITASSTR = CE25+CE30+BTRCC</p> <p>50</p>	50	558 081	558 087	-	-
CE 25 VS - CE 30 ES					
<p>CE 25 VS CE 30 ES</p>	<p>50</p> <p>50</p>	<p>558 021</p> <p>558 031</p>	<p>558 027</p> <p>558 037</p>	-	-
<p>KITASSVS = CE25VS+CE30ES</p> <p>50</p>	50	558 071	-	-	-
CE 25 VS - CE 30 - EEC6					
<p>KITINOX</p>	50	-	-	-	558 954



Wall mounting
Instalación mural
Wandbefestigung
Pose murale
Настенный монтаж
墙面安装
壁面取付
تركيب على الحائط
Mocowanie do ściany
Instalace na zed'
Inštalácia na stenu
Fixare pe perete
Fali szerelés
Stenska namestitev
Zidno postavljanje
Закрепване на стена



30

LIGHT DUTY
CARGAS LIGERAS
LEICHTE BELASTUNG
CHARGES LEGERES
СЛАБАЯ НАГРУЗКА
輕承載力
荷重小
حمولات خفيفة
LEKKIE ZAWIESZENIA
LÉHKÉ ZATÍŽENÍ
L'AHKÉ ZAŤAŽENIE
ELEMENTE USOARE
KIS TEHERBÍRÁSÚ
LAHKE OBREMENITVE
LAGANA OPTEREČENJA
ЛЕКИ ТОВАРИ



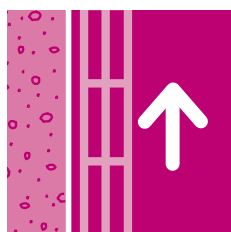
32

MEDIUM DUTY
CARGAS MEDIAS
MITTLERE BELASTUNG
CHARGES MOYENNES
СРЕДНЯЯ НАГРУЗКА
中度承載力
荷重中
حمولات متوسطة
ŚREDNIA WYTRZYMAŁOŚĆ
STŘEDNÍ ZATÍŽENÍ
STREDNÉ ZAŤAŽENIE
SUSPENSIE MEDIE
KÖZEPES TEHERBÍRÁSÚ
SREDNJE OBREMENITVE
SREDNJA OPTEREČENJA
СРЕДНИ ТОВАРИ



35

HEAVY DUTY
CARGAS PESADAS
SCHWERE BELASTUNG
CHARGES LOURDES
БОЛЬШАЯ НАГРУЗКА
重承載力
荷重大
حمولات ثقيلة
WYSOKA WYTRZYMAŁOŚĆ
TĚŽKÉ ZATÍŽENÍ
ŤAŽKÉ ZAŤAŽENIE
SUSPENSIE GREA
NAGY TERHELHETŐSÉGŰ
TEŽKE OBREMENITVE
TEŠKA OPTEREČENJA
ТЕЖКИ ТОВАРИ

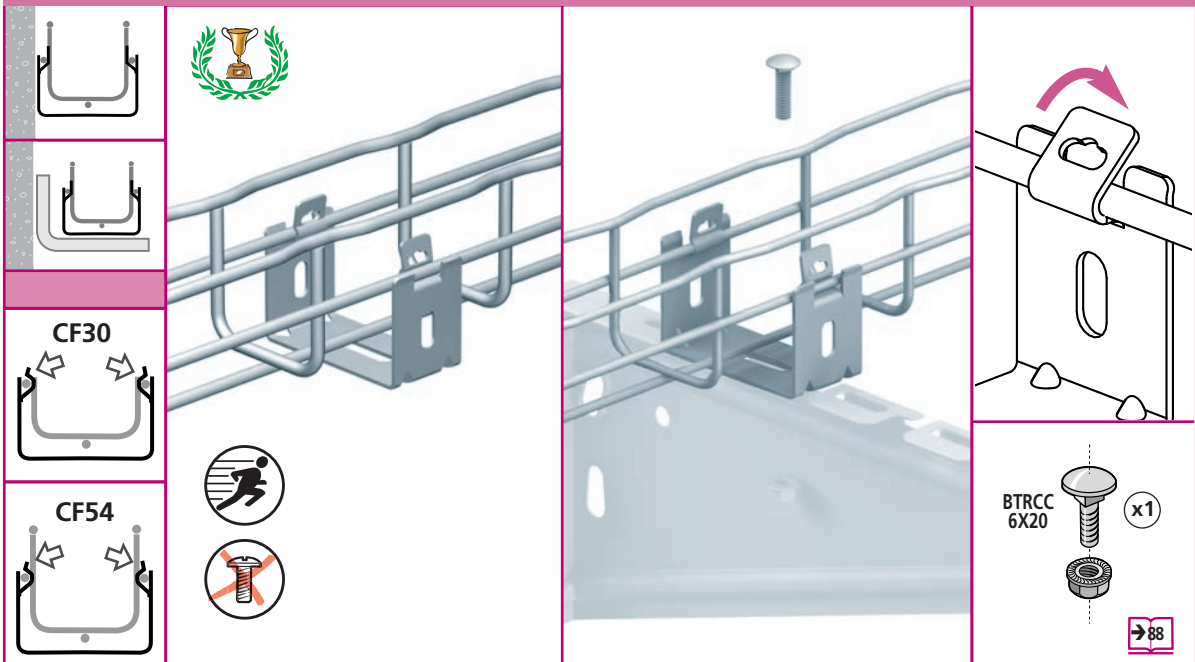


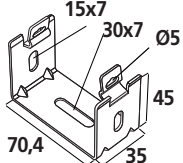

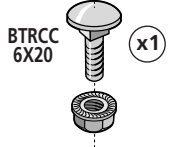

36

HORIZONTAL OR VERTICAL EDGE
SOBRE CANTOS O SUBIDA VERTICAL
MONTAGEN ODER STEIGETRASSEN
SUR CHANT OU REMONTÉE VERTICALE
ГОРИЗОНТАЛЬНЫЙ ИЛИ ВЕРТИКАЛЬНЫЙ МОНТАЖ
水平或垂直安裝
垂直ケーブルケース
على حرف أو سكة عمودية
MONTAŻ PIONOWY LUB POZIOMY
NOSNÍK PRO HORIZONTÁLNÍ CI VERTIKÁLNÍ VEDENÍ
NOSNÍK PRE HORIZONTÁLNE ALEBO VERTIKÁLNE VEDENIE
IN CÂMP SAU URCAT ÎN PLAN VERTICAL
VÍZSZINTES, (VAGY FÜGGŐLEGES SZERELÉSI) MÓDSZEREK
ROBNO ALI VERTIKÁLNA DVIGANJA
RUBNO ILI VERTIKÁLNO PODIZANJE
НА РЪБ ИЛИ ВЕРТИКАЛНО

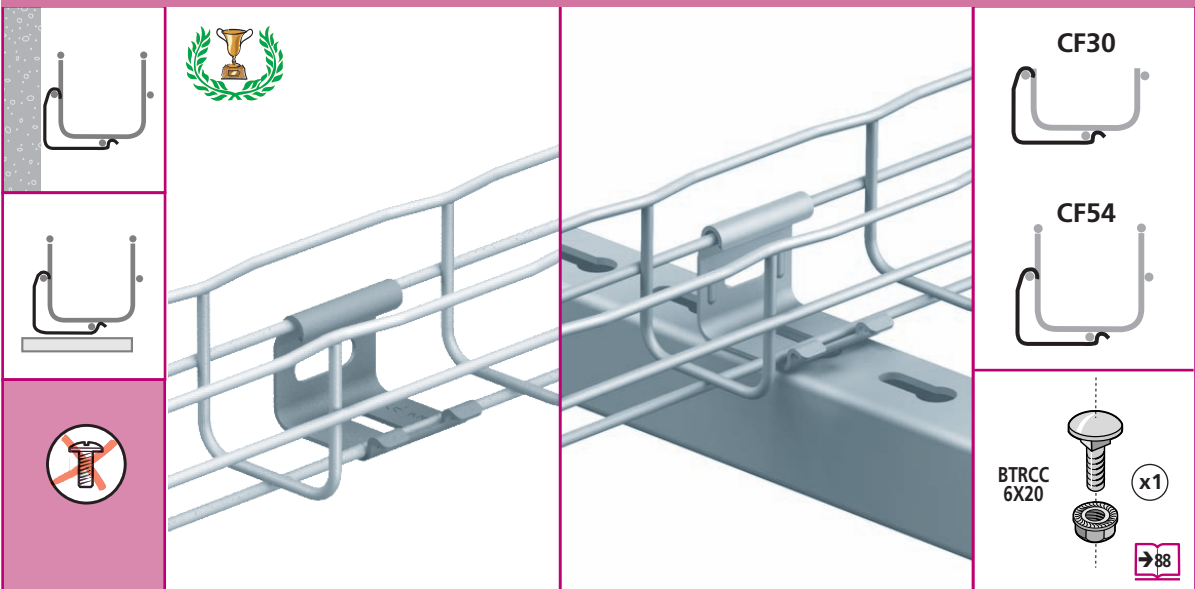


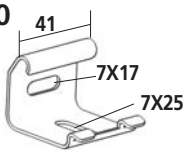



UC 50 CF30 - CF54 50 mm



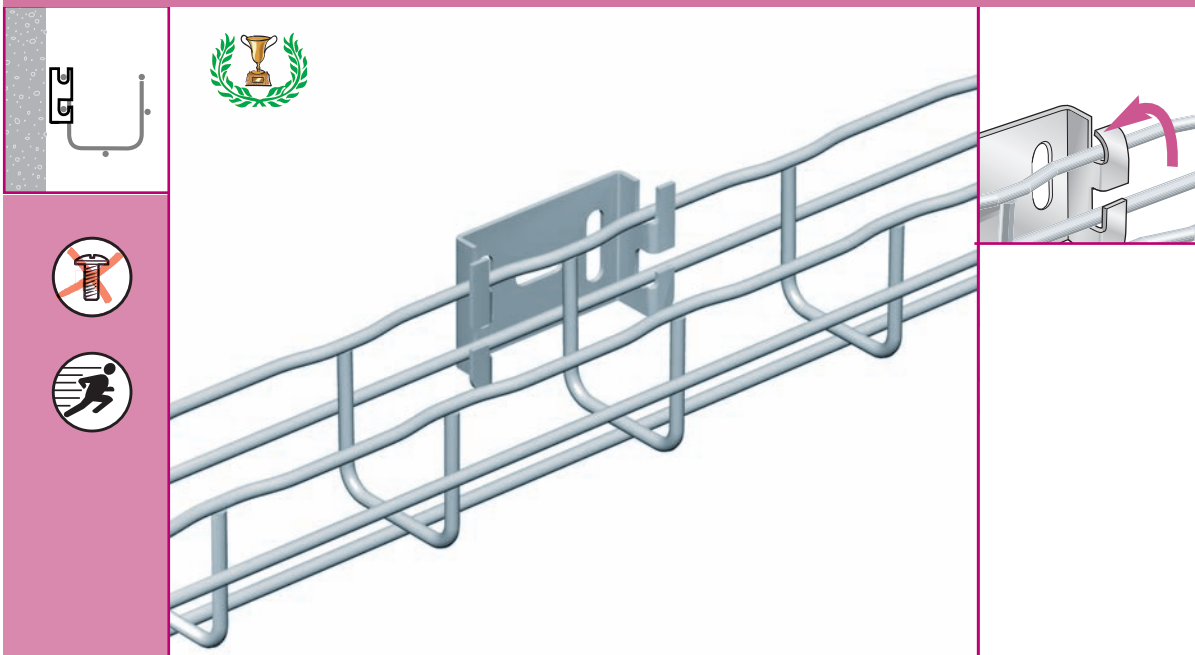
UC 50  (mm)	UC 50	 daN 12	GS 586 040	GC 586 043	304L 586 048	316L 586 044
			 x1 			

CAT 40 CF30 - CF54 50 mm



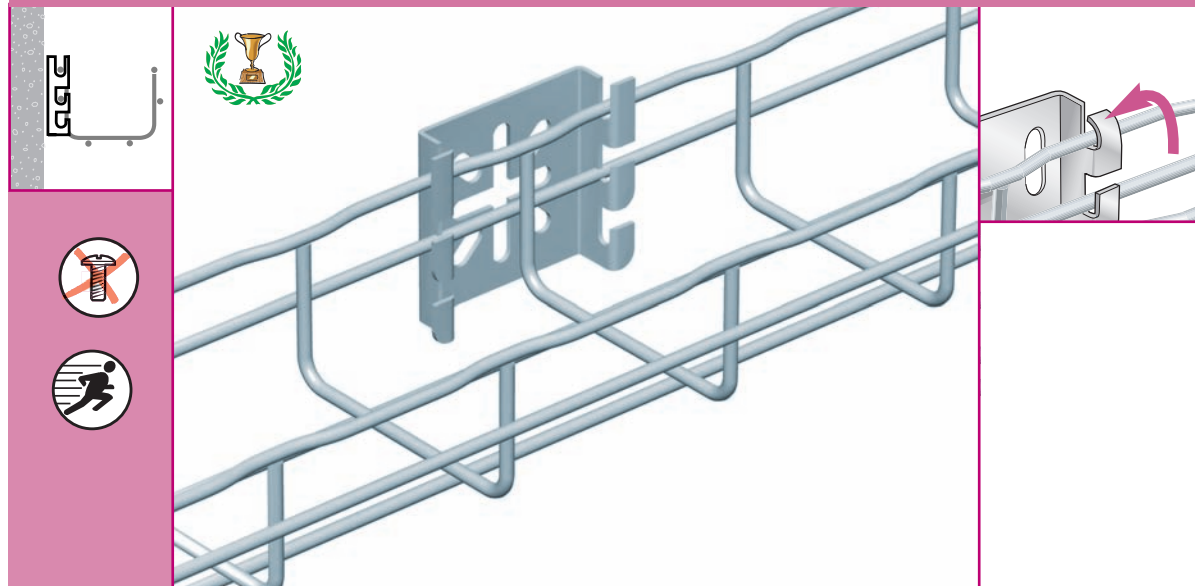
CAT 40  (mm)	CAT 40	 daN 20	GS 586 190	DC 586 197	304L 586 198	316L 586 194
			 x1 			

CM 50 CF54 50 mm



CM 50 (mm)	CM50	\sqrt{F} daN 100	GS	GC	304L	316L
			586 060	586 063	586 068	586 064

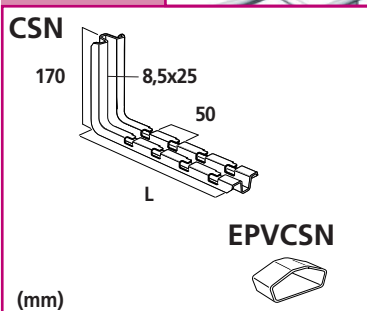
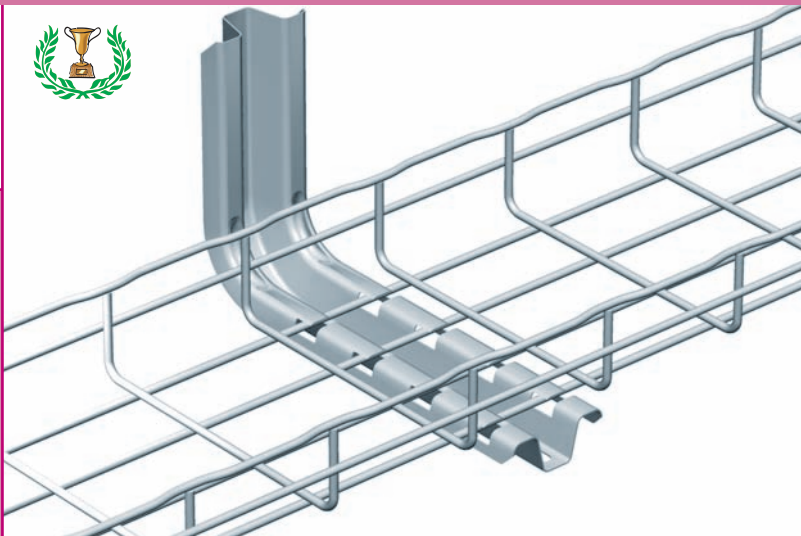
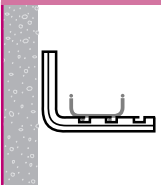
CM 50XL CF54 50 → 100 mm



CM 50XL (mm)	CM50XL	\sqrt{F} daN 100	GS	GC	304L	316L
			586 130	586 133	586 138	586 134

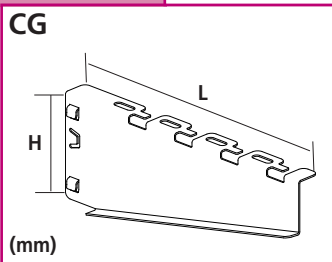
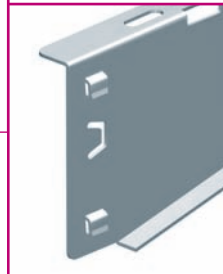
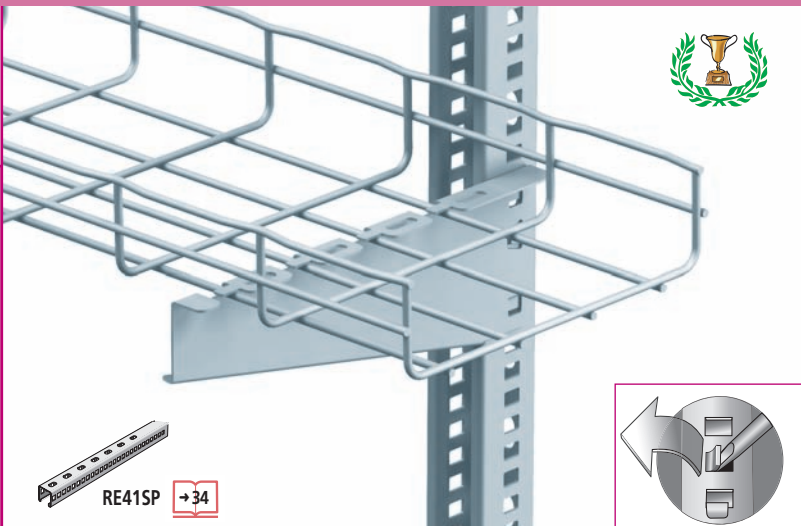
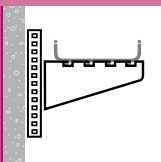


CSN \updownarrow CF30 - CF54 \leftrightarrow 100 \rightarrow 300 mm



	L mm	↓F daN	GS	GC	304L	316L
CSN 100	178	30	556 100	556 103	556 108	556 104
CSN 150	228	110	556 110	556 113	556 118	556 114
CSN 200	278	85	556 120	556 123	556 128	556 124
CSN 300	378	73	556 130	556 133	556 138	556 134
EPVCSN	-	-	PVC 559 605	-	-	-

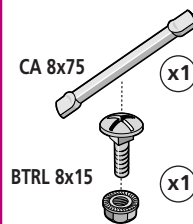
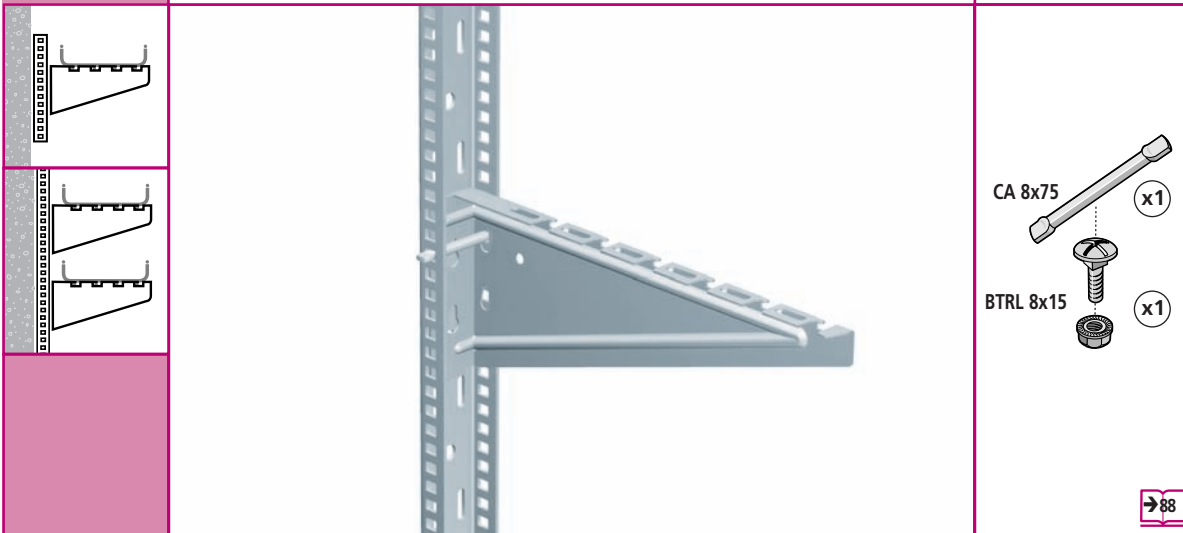
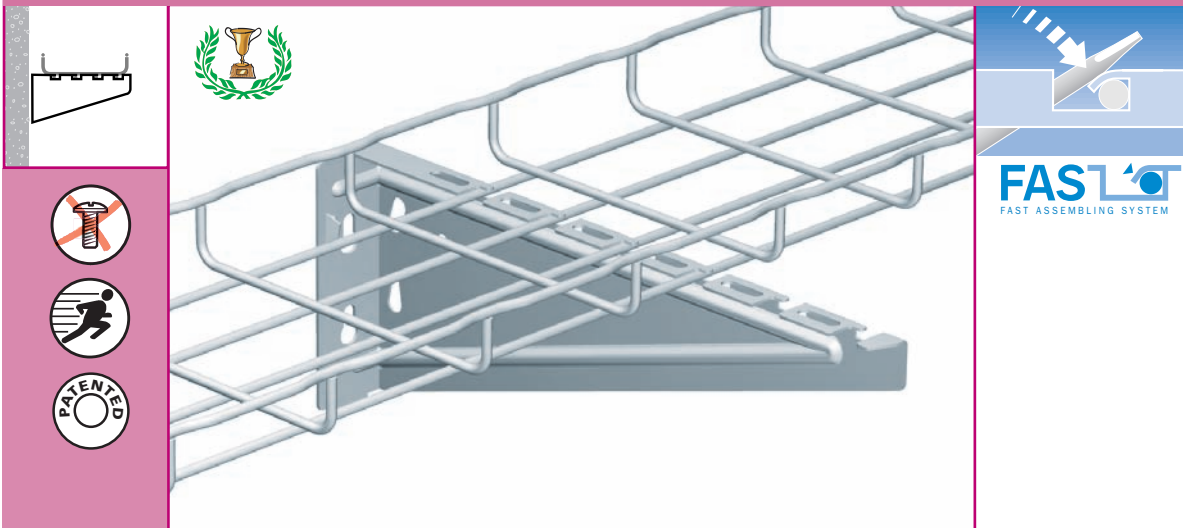
CG 100 \rightarrow 500 \updownarrow CF30 - CF54 \leftrightarrow 100 \rightarrow 500 mm



	L mm	H mm	↓F daN	GS	GC	304L	316L
CG 100	153	73	55	557 920	-	-	557 924
CG 150	203	73	50	557 930	-	-	557 934
CG 200	253	87	65	557 940	-	-	557 944
CG 300	353	87	70	557 950	-	-	557 954
CG 400	453	103	100	557 960	-	-	557 964
CG 500	553	103	85	557 970	-	-	557 974



CU 100→300 **CF30 - CF54 - CF105** **100 → 300 mm**

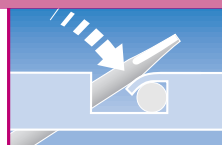
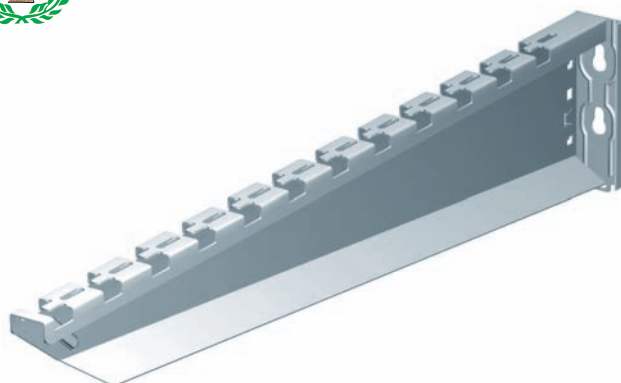
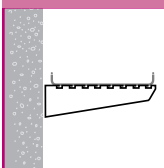


88

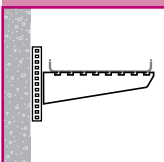
CU 100→300	L mm	H mm	daN		GS	GC	304L	316L	
	CU 100	157	85	30	45	557 410	557 413	-	557 414
	CU 150	207	124	70	135	557 420	557 423	-	557 424
	CU 200	257	139	80	110	557 430	557 433	-	557 434
	CU 300	357	139	80	120	557 440	557 443	-	557 444
EDF 	EDF 2000	2000				561 010	561 013	561 018	561 014



CU 400→600 \updownarrow CF30 - CF54 - CF105 \leftrightarrow 400 → 600 mm

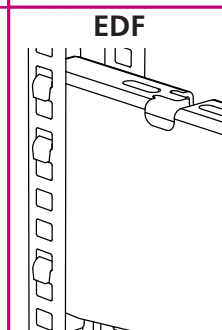
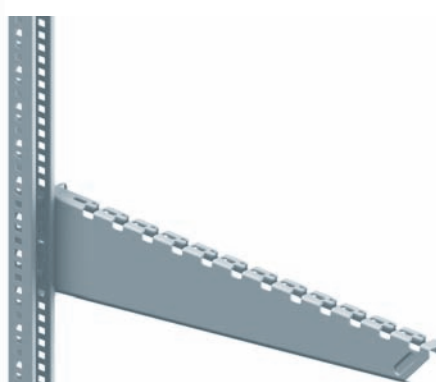
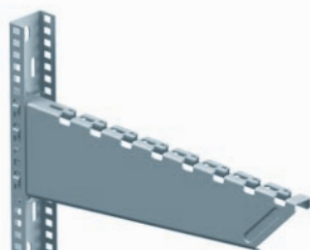


FASLOT
FAST ASSEMBLY SYSTEM

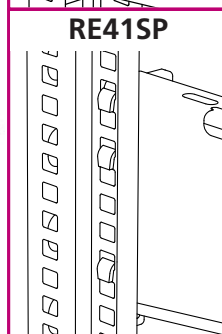


EDF

RE41SP



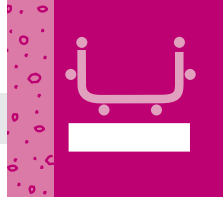
EDF



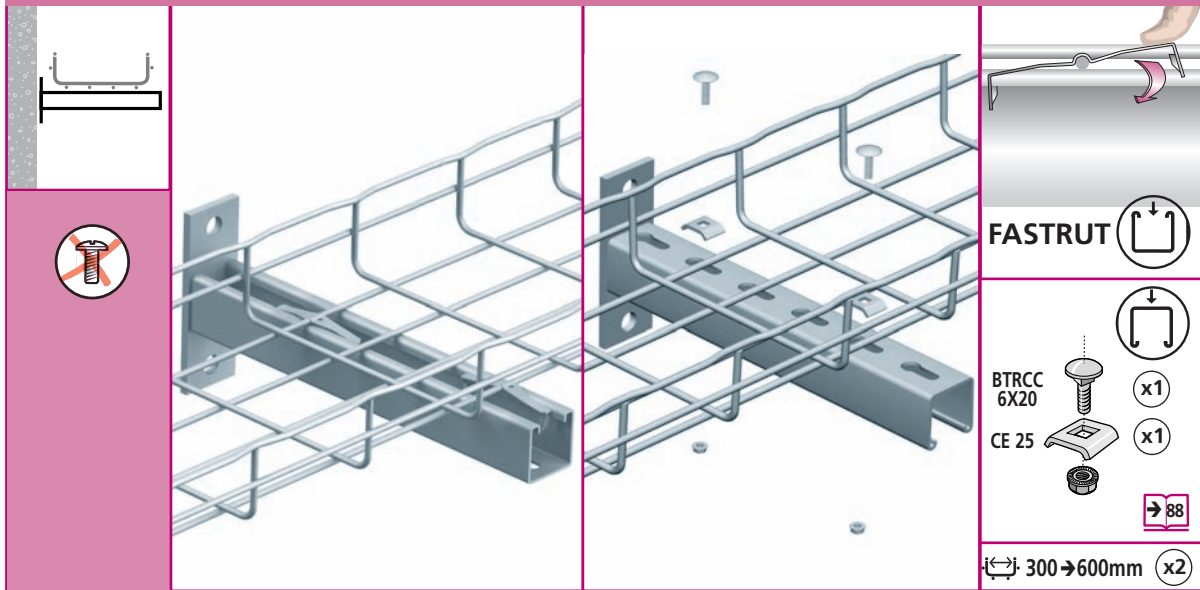
RE41SP

CU 400→600		L mm	H mm	daN		GS	GC	304L	316L
	CU 400	457	138	105	115	557 450	557 453	-	557 454
	CU 500	557	138	220	160	557 460	557 463	-	557 464
	CU 600	657	138	200	145	557 470	557 473	-	557 474
	EDF 2000	2000				561 010	561 013	561 018	561 014
	RE41SP500 RE41SP800 RE41SP1000 RE41SP3000	500 800 1000 3000				595 750 595 780 595 790 595 700	- - - -	- - - -	- - - -



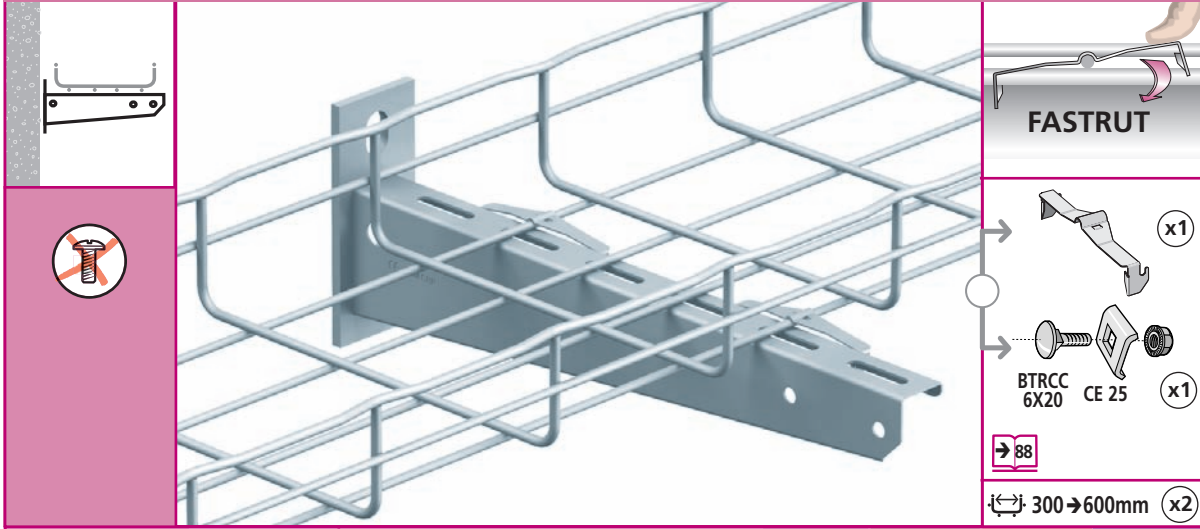


C41S \updownarrow CF30 - CF54 - CF105 \leftrightarrow 100 \rightarrow 600 mm



C41S	L mm	H mm	F daN	GS	GC	304L	316L
				-	595 013	-	595 014
C41S150	150	130	500	-	595 023	-	595 024
C41S200	200	130	450	-	595 033	-	595 034
C41S300	300	130	340	-	595 043	-	595 044
C41S400	400	130	270	-	595 053	-	595 054
C41S500	500	130	270	-	595 063	-	595 064
C41S600	600	130	220	-	-	-	595 064

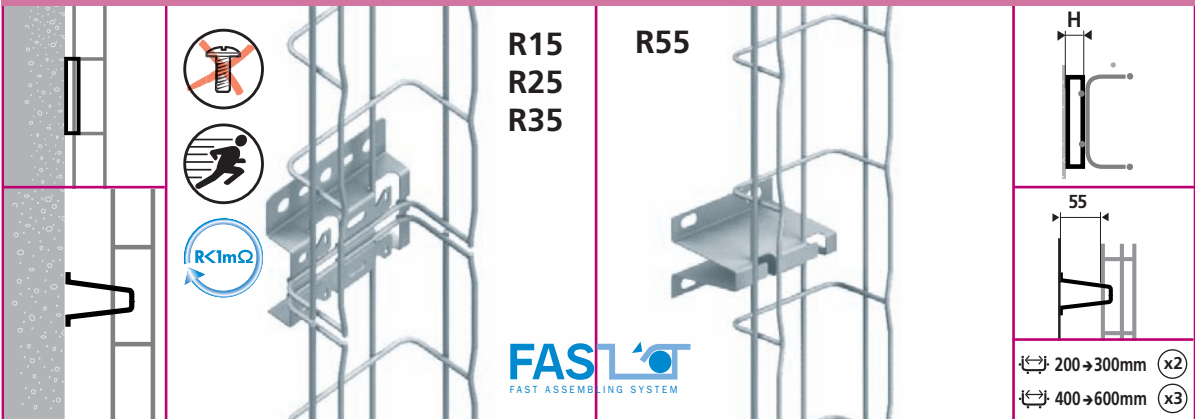
CRP \updownarrow CF30 - CF54 - CF105 \leftrightarrow 100 \rightarrow 600 mm



CRP	L mm	H mm	F daN	GS	GC	304L	316L
				-	557 213	-	-
CRP 100	117	93	240	-	557 223	-	-
CRP 150	167	93	260	-	557 233	-	-
CRP 200	200	93	220	-	557 243	-	-
CRP 300	300	93	300	-	557 253	-	-
CRP 400	400	121	280	-	557 263	-	-
CRP 500	500	121	260	-	557 273	-	-
CRP 600	600	121	320	-	-	-	-

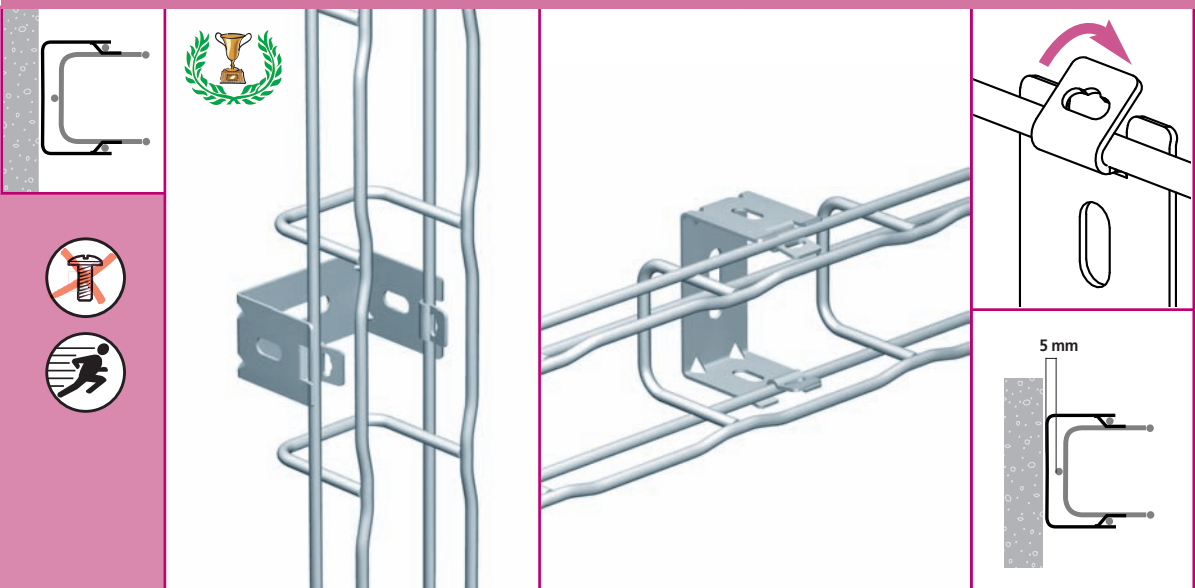


R15/25/35 - R55 \updownarrow CF30 - CF54 \leftrightarrow 100 \rightarrow 600 mm



R15 - R25 - R35		H mm	\downarrow daN	GS	DC	304L	316L
	R15 R25 R35	15 25 35	100 100 50	586 170 586 640 586 650	586 173 586 647 586 657	- - -	586 174 - -
 (mm)	R55	55	45	586 080	586 083	-	586 084

UC 50 \updownarrow CF30 - CF54 \leftrightarrow 50 mm



UC 50		\downarrow daN	GS	GC	304L	316L
 (mm)	UC 50	12	586 040	586 043	586 048	586 044



CM 50XL CF30 - CF54 100 → 600 mm

(mm)

	daN	GS	GC	304L	316L
CM50XL	100	586 130	586 133	586 138	586 134

RCSN CF30 - CF54 - CF105 100 → 600 mm

(mm)

RCSN	L mm	daN	GS	DC	304L	316L
RCSN 200	200	100	013 200	013 203	-	013 204
RCSN 300	300	100	013 300	013 303	-	013 304
RCSN 500	500	100	013 500	013 503	-	-
RCSN 550	550	100	013 550	013 553	-	-
RCSN 1000	1000	100	013 010	013 013	-	013 014
RCSN 2000	2000	100	013 020	013 023	013 028	013 024
RCSN 3000	3000	100	013 030	013 033	013 038	013 034



Ceiling mounting
Instalación en el techo
Deckenbefestigung
Pose au plafond
Крепление к потолку
天花板安装
天井取付
تركيب على السقف
Mocowanie do sufitu
Instalace na strop
Inštalácia na strop
Suspendat
Mennyezeti szerelés
Namestitev na strop
Postavljanje na strop
Закрепване на таван



40

CENTRAL HANGERS
SUSPENSIÓN CENTRAL
ZENTRALE AUFHÄNGUNG
SUSPENSION CENTRALE
ЦЕНТРАЛЬНЫЕ ПОДВЕСЫ
中央懸吊
センター・サスペンション
تعليق مركزي
MOCOWANIE CENTRALNE
STŘEDOVÉ ZÁVĚSY
STREDOVÉ ZÁVESY
SUSPENSIE CENTRALA
KÖZPONTI FELFÜGGESZTÉS
SREDINSKO OBEŠENJE
SREDIŠNJE VJEŠANJE
ЦЕНТРАЛНО ОКАЧВАНЕ



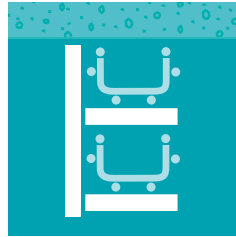
47

MEDIUM DUTY PENDANTS
SOPORTES COLGANTES MEDIANOS
HÄNGESTIELE
PENDARDS MOYENS
ПРОФИЛИ ДЛЯ СРЕДНЕЙ НАГРУЗКИ
中型懸吊
中荷重ペンダント金具
علاقات متوسطة
ZAWIESZENIA DO ŚREDNICH OBCIĄŻEŃ
NOSNÍK PRO STŘEDNÍ ZATÍŽENÍ
NOSNÍK PRE STREDNÉ ZATAŽENIE
CU SUSPENSIE MEDIE
KÖZEPES TERHELHETŐSÉGŰ KONZOL
SREDNJA OBEŠANJA
SREDNJA VJEŠANJA
РЕЛСИ ЗА ОКАЧВАНЕ СРЕДНИ



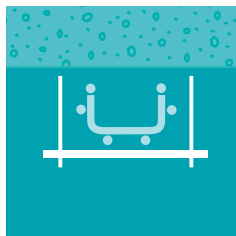
44

C MOUNTING
MONTAGE EN LIRA
AUFHÄNGUNG MIT OFFENER SEITE
MONTAGE EN LYRE
МОНТАЖ С ПОМОЩЬЮ С-ОБРАЗНЫХ ДЕРЖАТЕЛЕЙ
C 型吊架
C 型取付金具
تركيب على شكل قينارة
WSPORNIK SUFITOWY C
STROPNÍ KONZOLA C
STROPNÁ KONZOLA C
MONTAJ IN LIRA
SZERELÉS C SÍNNEL
MONTAŽA V OBLIKU ČRKE C
MONTIRANJE U OBLIKU LIRE
МОНТИРАНЕ НА ЛИРА



49

HEAVY DUTY PENDANTS
SOPORTES COLGANTES PESADOS
SCHWERHÄNGESTIELE
PENDARDS LOURDS
УСИЛЕННЫЕ ПОТОЛОЧНЫЕ ПРОФИЛИ
重型懸吊
大荷重ペンダント金具
علاقات ثقيلة
ZAWIESZENIA WYSOKO WYTRZYMAŁE
NOSNÍK PRO TĚŽKÉ ZATÍŽENÍ
NOSNÍK PRE ŤAŽKÉ ZATAŽENIE
CU SUSPENSIE GREA
NAGY TEHERBÍRÁSÚ KONZOL
TEŽKA OBEŠANJA
TEŠKA VJEŠANJA
РЕЛСИ ЗА ОКАЧВАНЕ ТЕЖКИ



44

TRAPEZE
EN TRAPÉCIO
SCHAUKEL-AUFHÄNGUNG
EN BALANCELLE
КРЕПЛЕНИЕ К ПОТОЛКУ СО ШПИЛЬКАМИ
兩側懸吊
ゴンドラ型サスペンション
بشكل علاقة
MONTAŽ NA DVOÚCH PŘETÁCH GWINTOWANYCH
DVOJITY ZÁVĚS
DVOJITY ZÁVES
IN LEAGAN
KETTŐS FELFÜGGESZTÉS
V ZIBANJU
GIBANJE
ОКАЧВАНЕ НА ЛЮЛКА

SF 50/100 CF30 - CF54 50 - 100 mm

50 mm **100 mm**

TF 6 (x1)
EEC 6 (x2)

SF 50 (mm) → CF30/50 & CF 54/50	SF 100 (mm) → CF30/100 & CF 54/100	SF 50 SF 100	 1 1	 daN 30 26	GS 586 140 586 100	GC 586 143 586 103	304L - - 316L 586 144 586 104

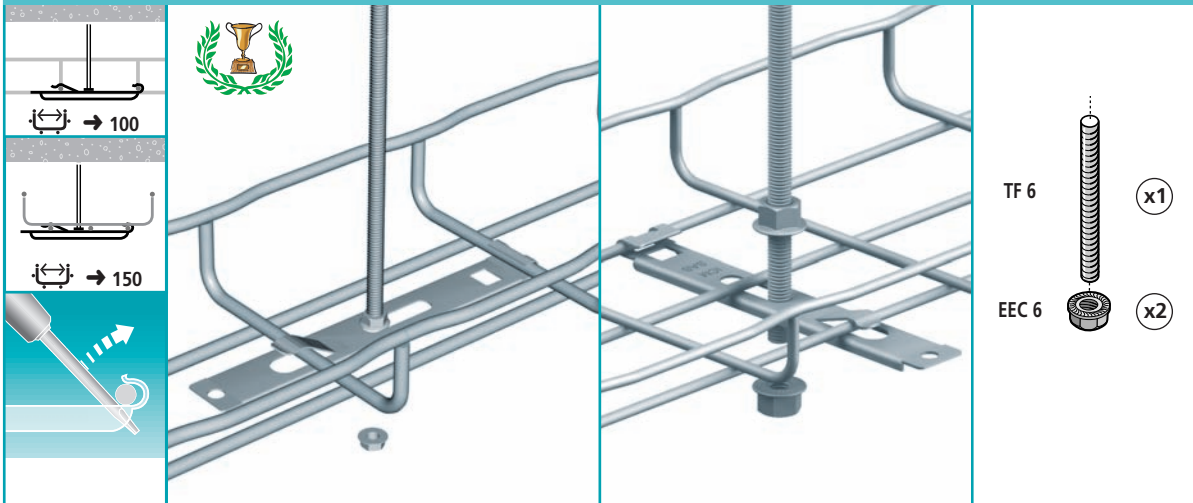
CEQ/UC50 CF30 - CF54 50 mm

TF 6 (x1)
EEC 6 (x2)
BTRCC 6X20 (x1)

[→ 88](#)

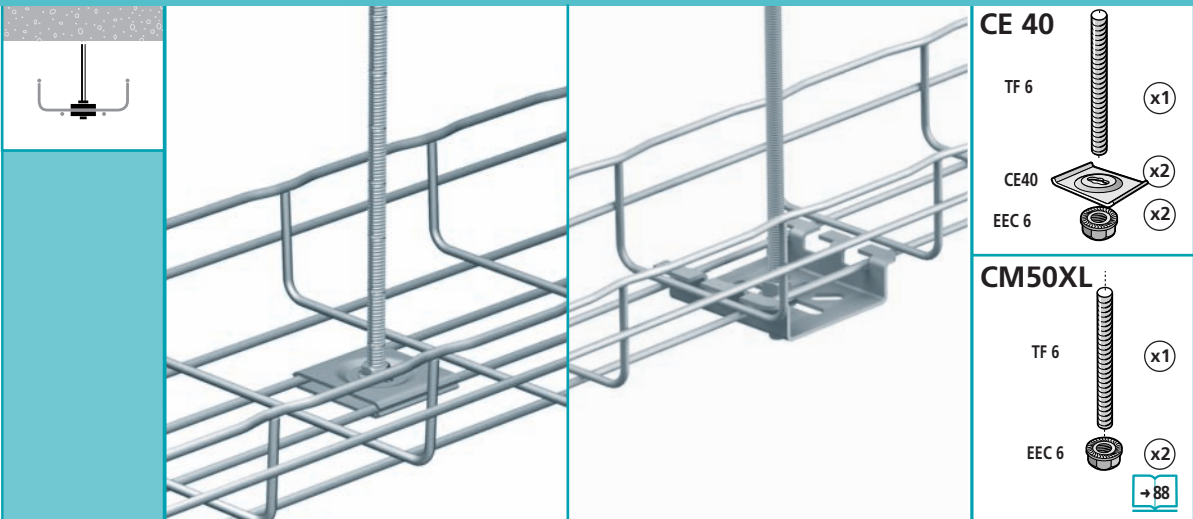
CEQ (mm)	UC 50 (mm)	CEQ 100 UC 50	 1 1	 daN 12 12	GS 557 300 586 040	GC 557 303 586 043	304L - 586 048 316L 557 304 586 044

SAS CF30 - CF54 100 → 150 mm



SAS (mm)	SAS	1	daN 60	EZ 586 031	DC 586 037	304L -	316L -

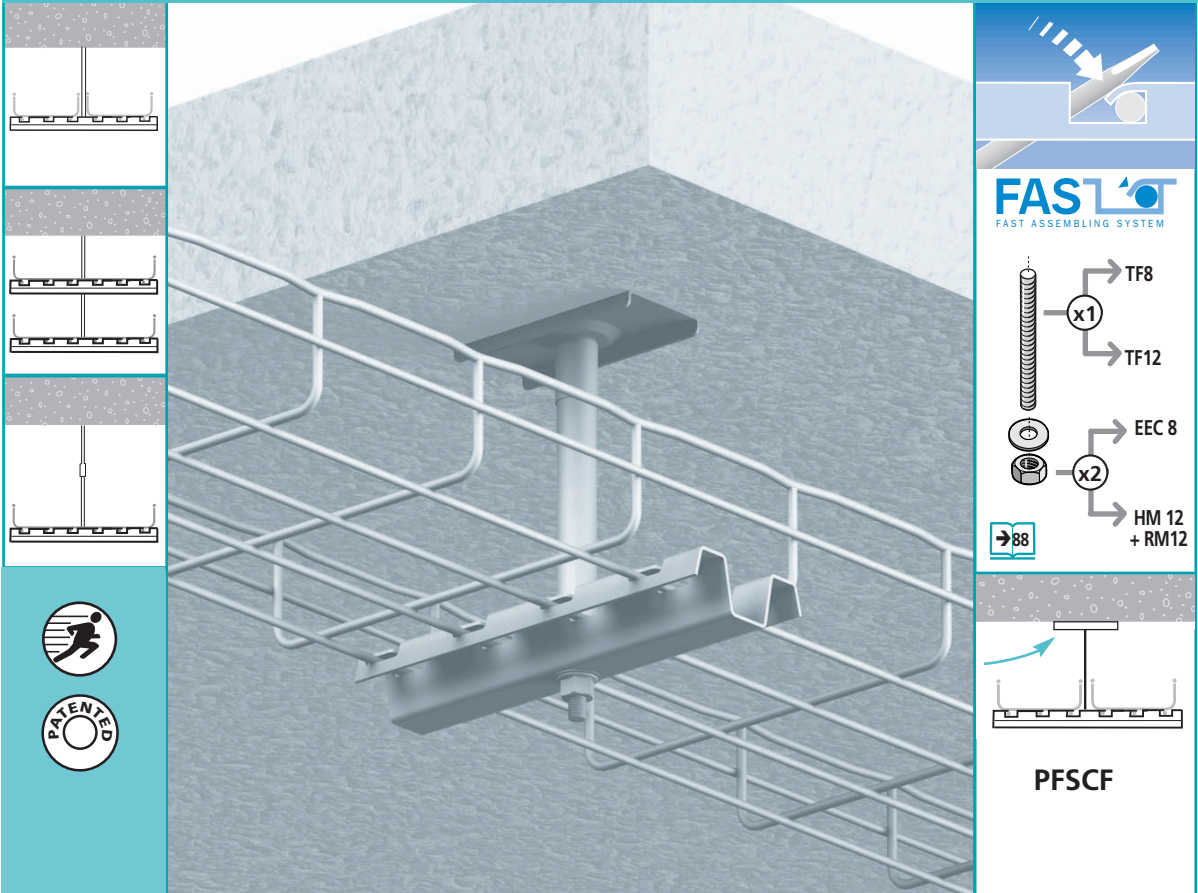
CE 40 - CM50XL CF30 - CF54 100 → 200 mm



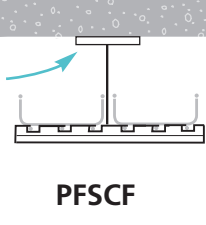
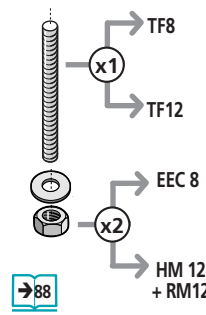
CE 40 (mm)	CE40	25	daN 100	EZ 558 051	DC 558 053	304L 558 058	316L 558 054
CM 50XL (mm)	CM50XL		100	GS 586 130	GC 586 133	304L 586 138	316L 586 134


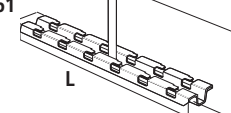
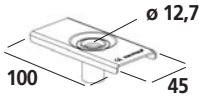

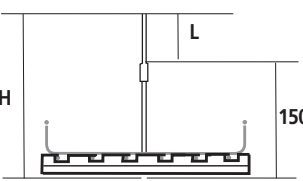


SCF \updownarrow CF30 - CF54 \leftrightarrow 200 \rightarrow 600 mm

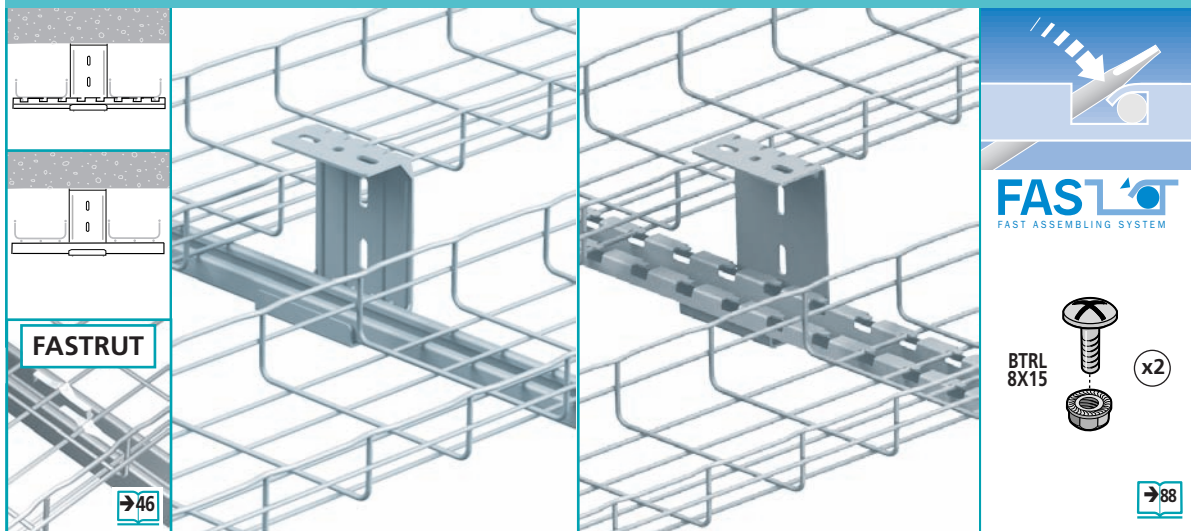


FAS LOT
FAST ASSEMBLY SYSTEM



SCF			L mm	$\downarrow F \downarrow F$	$\downarrow F$	GS	GC	304L	316L
61		SCF 200	194	200	37	586 200	-	-	-
		SCF 300	294	160	29	586 300	-	-	-
		SCF 400	394	141	23	586 400	-	-	-
		SCF 450	444	130	20	586 450	-	-	-
		SCF 500	494	121	20	586 500	-	-	-
		SCF 600	594	99	19	586 600	-	-	-
(mm)									
PFSCF		PFSCF	100	-	-	586 210	-	-	-
(mm)									
EXT-SCF									
		EXT-SCF 50	50	200	-	586 810	-	-	-
		EXT-SCF 100	100	250	-	586 820	-	-	-
		EXT-SCF 150	150	300	-	586 830	-	-	-
H									

UCS CF30 - CF54 50 → 300 mm

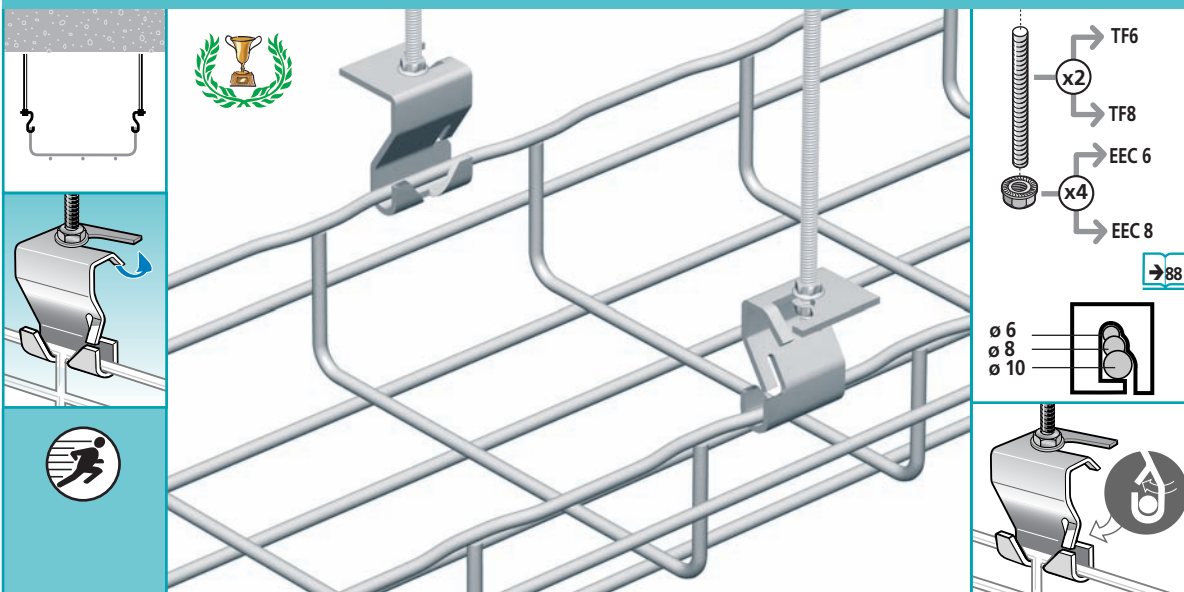


UCS	UCS	mm	daN.m	GS	GC	304L	316L
<p>50 100 60 9 x 20 ø 9 50 135 65 50 8,5 x 25 (mm)</p>	UCS	100	18	586 150	586 153	-	586 154
<p>R21 30 13 9 L 21 41 22 (mm)</p>	R2153000	3000	mm 1,75	597 320	597 323	597 328	597 324*
<p>RCSN 8x25 50 L (mm)</p>	RCSN 200 RCSN 300 RCSN 500 RCSN 550 RCSN 1000 RCSN 2000 RCSN 3000	200 300 500 550 1000 2000 3000	daN 100	013 200 013 300 013 500 013 550 013 010 013 020 013 030	013 203 013 303 013 503 013 553 013 013 013 023 013 033	- - - - - 013 028 013 038	013 204 013 304 - - 013 014 013 024 013 034

* 2mm



AS **CF30 - CF54 - CF105** **100 → 600 mm**



AS (mm)	AS	 50	 100	GS 586 020	DC 586 023	304L -	316L 586 024

CSNC **CF30 - CF54 - CF105** **100 → 300 mm**



CSNC (mm)	 CSNC 100 CSNC 150 CSNC 200 CSNC 300	L1 mm	L2 mm	 daN	GS 556 300 556 310 556 320 556 330	GC 556 303 556 313 556 323 556 333	304L - - -	316L 556 304 556 314 556 324 -

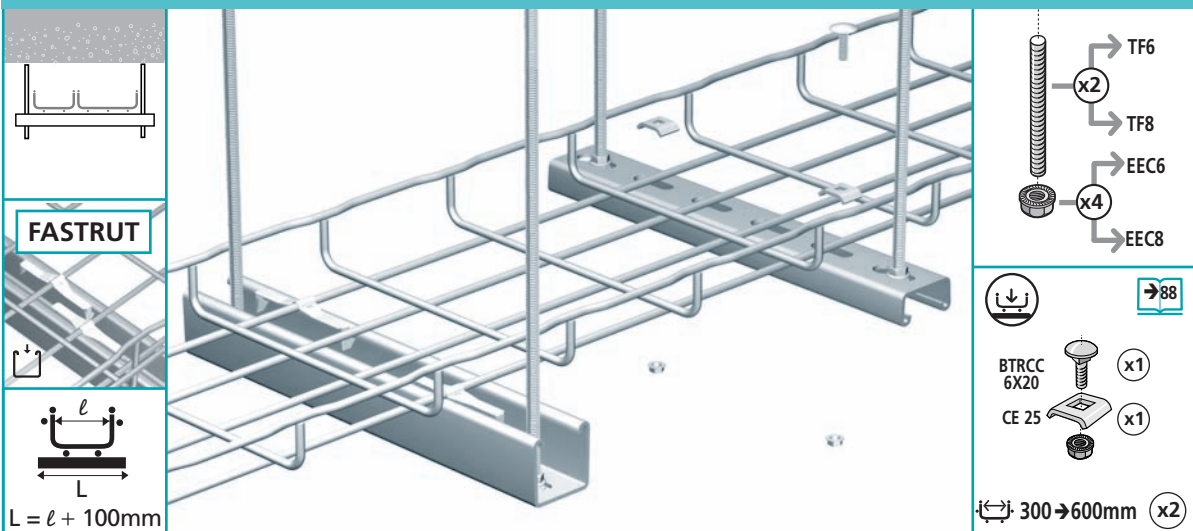
EDF CF30 - CF54 - CF105 100 → 600 mm

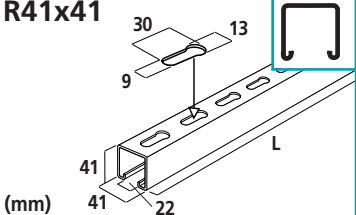

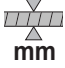

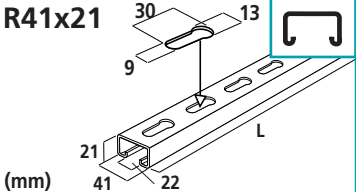

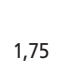

EDF			L mm	\downarrow F daN	GS	GC	304L	316L
EDF 2000		L (mm)	2000	-	561 010	561 013	561 018	561 014

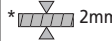
RCSN CF30 - CF54 - CF105 100 → 600 mm

RCSN			L mm	\downarrow F daN	GS	GC	304L	316L
RCSN 200			200		013 200	013 203	-	013 204
RCSN 300			300		013 300	013 303	-	013 304
RCSN 500			500		013 500	013 503	-	-
RCSN 550			550		013 550	013 553	-	-
RCSN 1000			1000		013 010	013 013	-	013 014
RCSN 2000			2000		013 020	013 023	013 028	013 024
RCSN 3000			3000		013 030	013 033	013 038	013 034

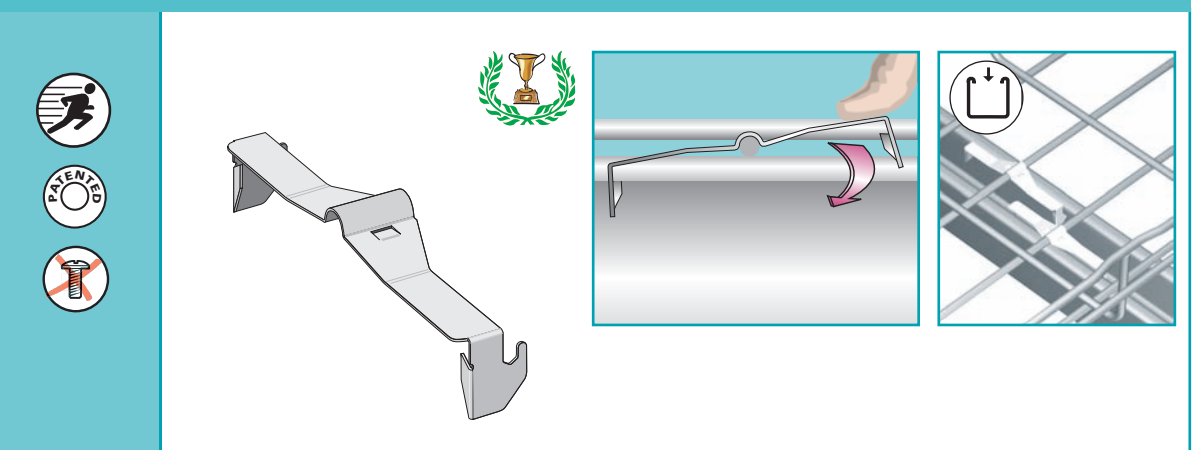
R41S - R21S  100 → 600 mm

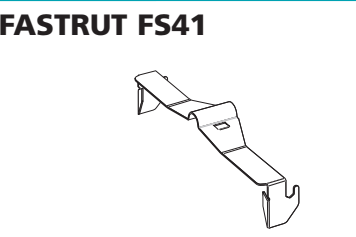




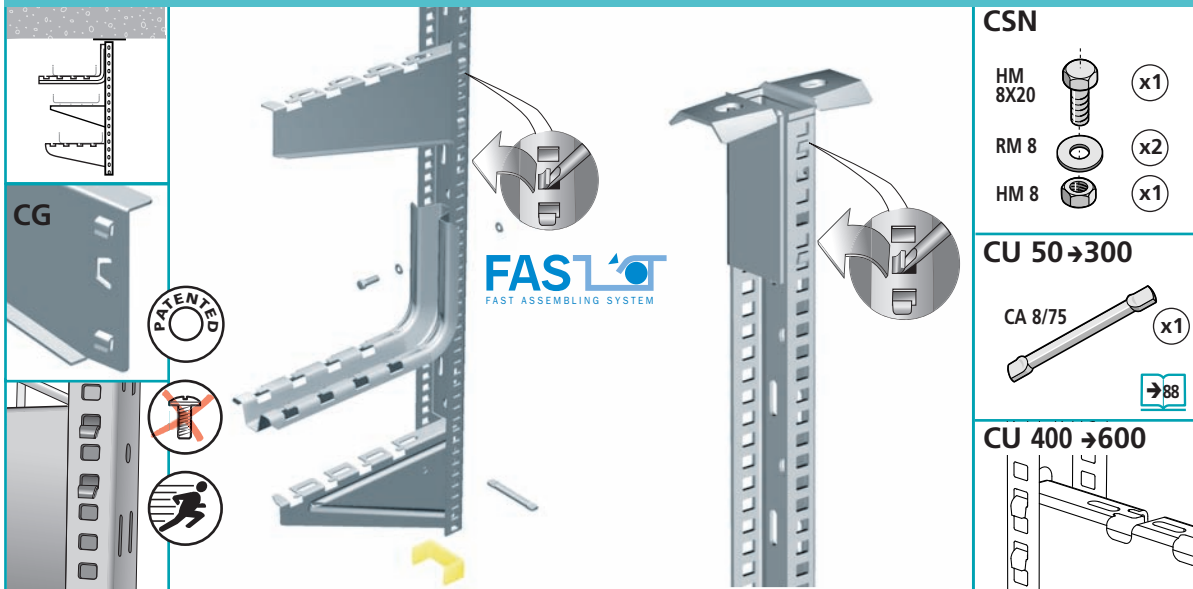
 R41x41 (mm)	R41S3000 RE41S3000	 L mm	 mm	 daN	GS	GC	304L	316L
					30 13 9 41 41 22	3000 3000	2,5 2,0	595 520 595 540
 R41x21 (mm)	R21S3000	 L mm	 mm	 daN	GS	GC	304L	316L
30 13 9 21 41 22	3000	1,75	597 320	597 323	597 328	597 324*		

*  2mm

FASTRUT 41  100 → 600 mm



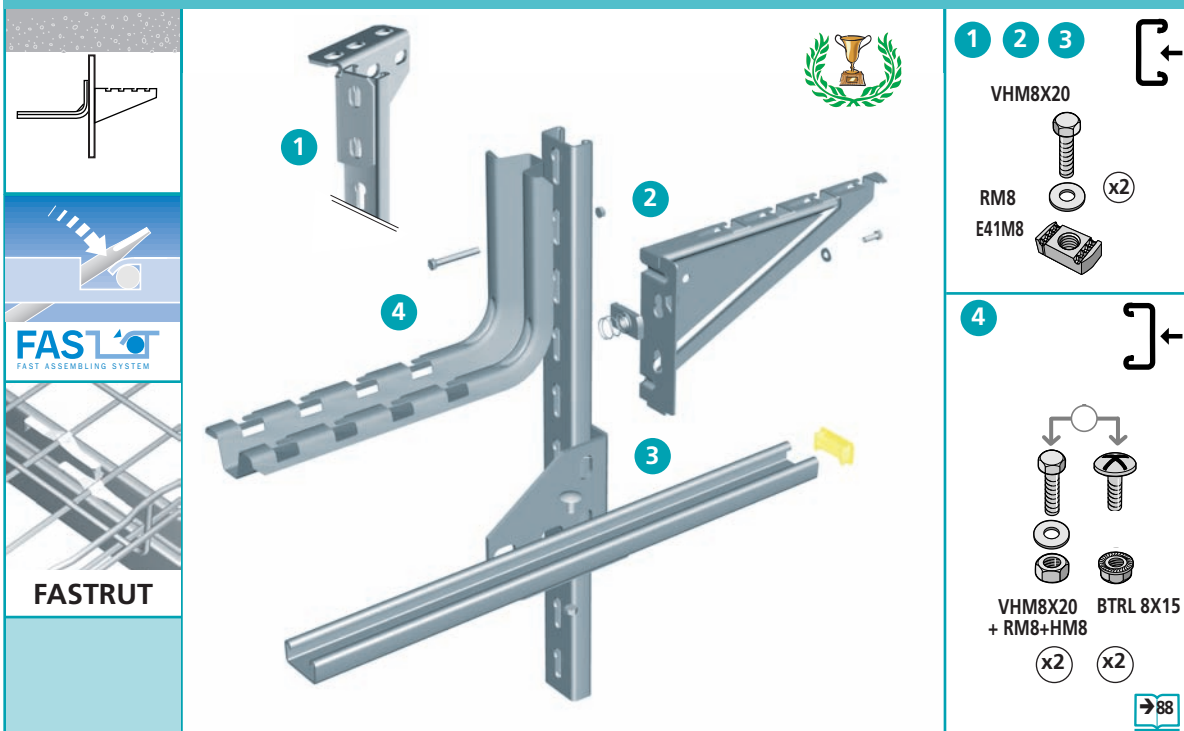
 FASTRUT FS41	FS 41	 50	 L mm	GS	DC	304L	316L
73	-	599 007	-	599 004			

EDF **CF30 - CF54 - CF105** **100 → 600 mm**


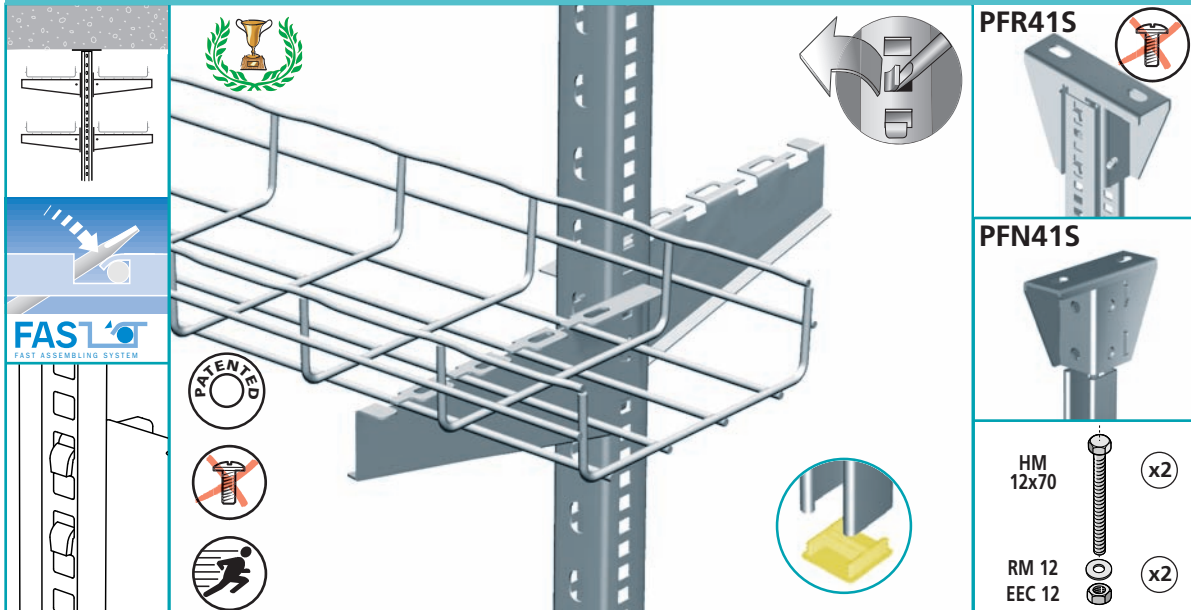
EDF		L mm	H mm	F daN	GS	GC	304L	316L
 EDF 2000 EPEDF		2000	-	-	561 010	561 013	561 018	561 014
 PFREDF		-	-	18	561 080	-	-	561 084
 CG								
	CG 100	153	73	55	557 920	-	-	557 924
	CG 150	203	73	50	557 930	-	-	557 934
	CG 200	253	87	65	557 940	-	-	557 944
	CG 300	353	87	70	557 950	-	-	557 954
	CG 400	453	103	100	557 960	-	-	557 964
	CG 500	553	103	85	557 970	-	-	557 974
 CU 100 → 300								
	CU 100	157	85,1	50	557 410	557 413	-	557 414
	CU 150	207	124,1	120	557 420	557 423	-	557 424
	CU 200	257	139,1	110	557 430	557 433	-	557 434
	CU 300	357	139,1	120	557 440	557 443	-	557 444
 CU 400 → 600								
	CU 400	457	138	115	557 450	557 453	-	557 454
	CU 500	557	138	165	557 460	557 463	-	557 464
	CU 600	657	138	145	557 470	557 473	-	557 474



R21S \updownarrow CF30 - CF54 - CF105 \leftrightarrow 100 \rightarrow 300 mm



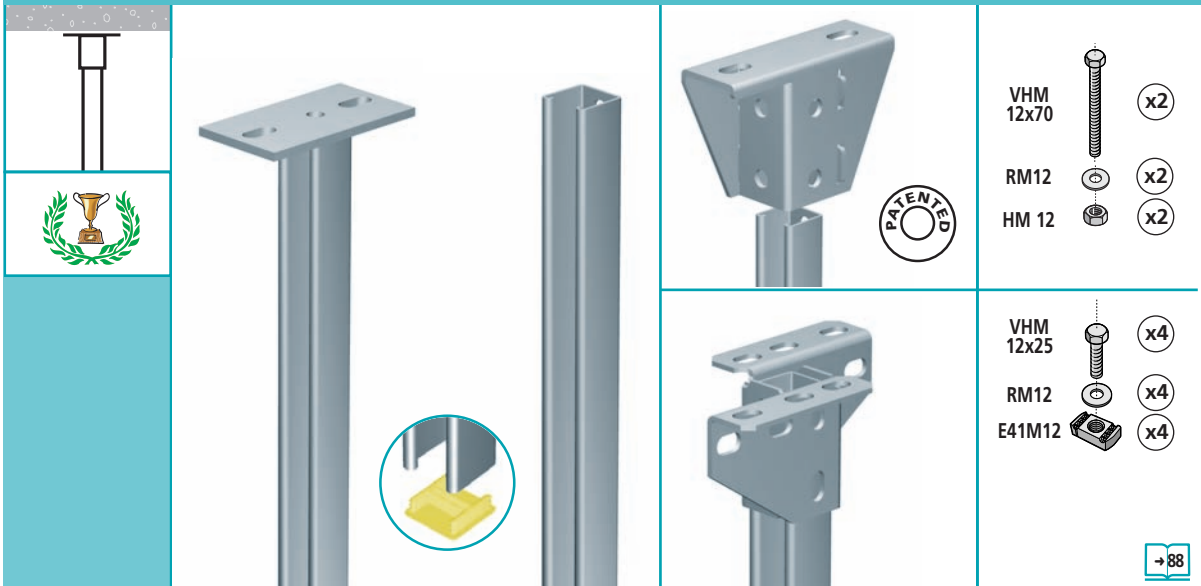
R21S			L mm	H mm	\downarrow FL daN	GS	GC	304L	316L
		R21S3000	3000			597 320	597 323	597 328	597 324
		EP21				559 675	-	-	-
CSN INTERFAS									
		CSN 100	178		130	556 100	556 103	556 108	556 104
		CSN 150	228		110	556 110	556 113	556 118	556 114
		CSN 200	278		85	556 120	556 123	556 128	556 124
		CSN 300	378		73	556 130	556 133	556 138	556 134
		INTERFAS	100			557 800	557 803	-	-
CU 100 \rightarrow 300							GC		
		CU 100	157	85	50	557 410	557 413	-	557 414
		CU 150	207	124	120	557 420	557 423	-	557 424
		CU 200	257	139	110	557 430	557 433	-	557 434
		CU 300	357	139	120	557 440	557 443	-	557 444
SU41					\circ daN.m				
		SU41			35	595 340	-	-	-


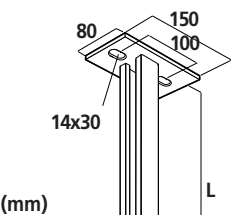


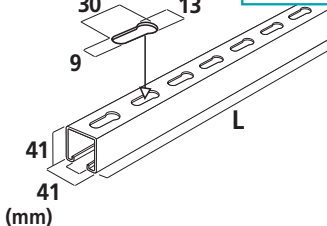

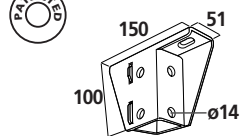

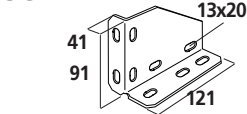


RE41SP **CF30 - CF54 - CF105** **100 → 600 mm**


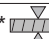
RE41SP 12x20 41 41 8x11 (mm)		L mm	 mm	F↓ daN	GS	GC	304L	316L
	RE41SP500 RE41SP800 RE41SP1000 RE41SP3000	500 800 1000 3000	2 2 2 2		595 750 595 780 595 790 595 700	- - - -	- - - -	- - - -
PFN41S 150 51 100 ø14 (mm)	PFN41S			↻ daN.m	595 360	595 363	-	595 364
PFR41S 45 150 100 25x12 (mm)	PFR41S			45	595 380	-	-	-
CG L H (mm)	CG 100 CG 150 CG 200 CG 300 CG 400 CG 500	153 203 253 353 453 553	73 73 87 87 103 103	F↓ daN	557 920 557 930 557 940 557 950 557 960 557 970	- - - - - -	- - - - - -	557 924 557 934 557 944 557 954 557 964 557 974
SU41 41 91 121 (mm)	SU41			↻ daN.m	595 340	-	-	-
EP41 	EP41				PVC 559 625	-	-	-



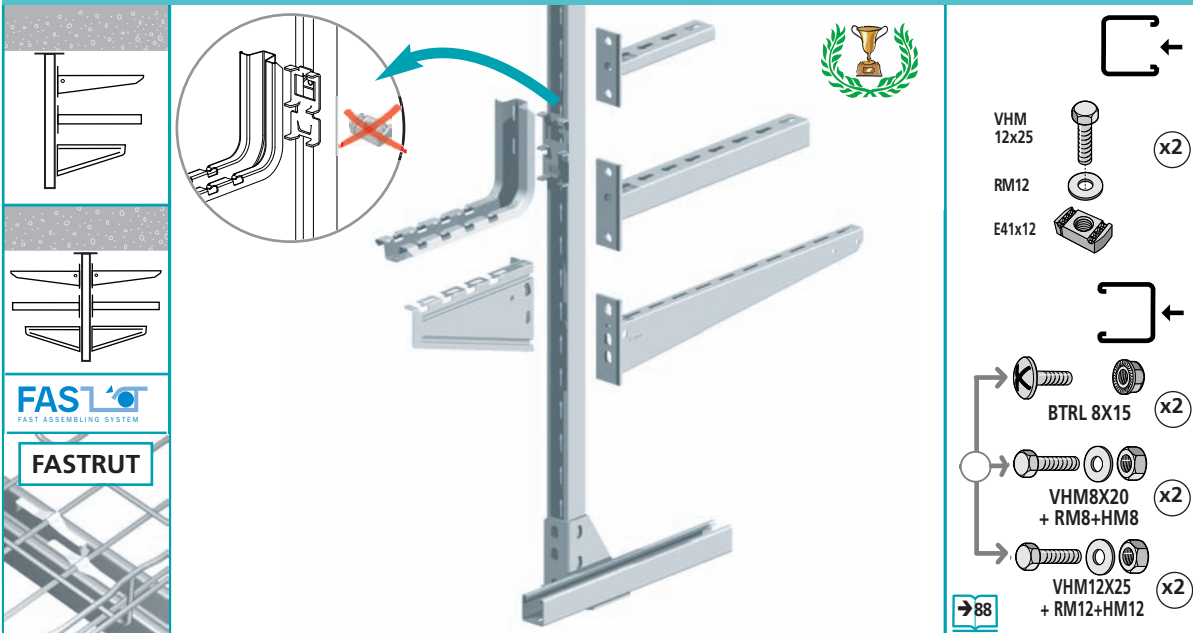
R41S CF30 - CF54 - CF105 50 → 600 mm



P41S			L mm	d m	GS	GC	304L	316L
		P41S300 P41S400 P41S500 P41S600 P41S800 P41S1000 P41S1500 P41S2000	300 400 500 600 800 1000 1500 2000	100 100 100 100 100 100 100	-	595 153 595 163 595 103 595 173 595 113 595 123 595 133 595 143	-	- - 595 104 - 595 114 595 124 595 134 595 144
R41S				 mm				
		R41S3000 RE41S3000	3000 3000	2,5 2,0	595 520 595 540*	595 523 595 543*	595 528 -	595 524* -
PFN41S				d m				
		PFN41S		100	595 360	595 363	-	595 364
SU41								
		SU41		35	595 340	-	-	-
EP41					PVC			
		EP41			559 625	-	-	-

*  2mm

R41S CF30 - CF54 - CF105 50 → 600 mm

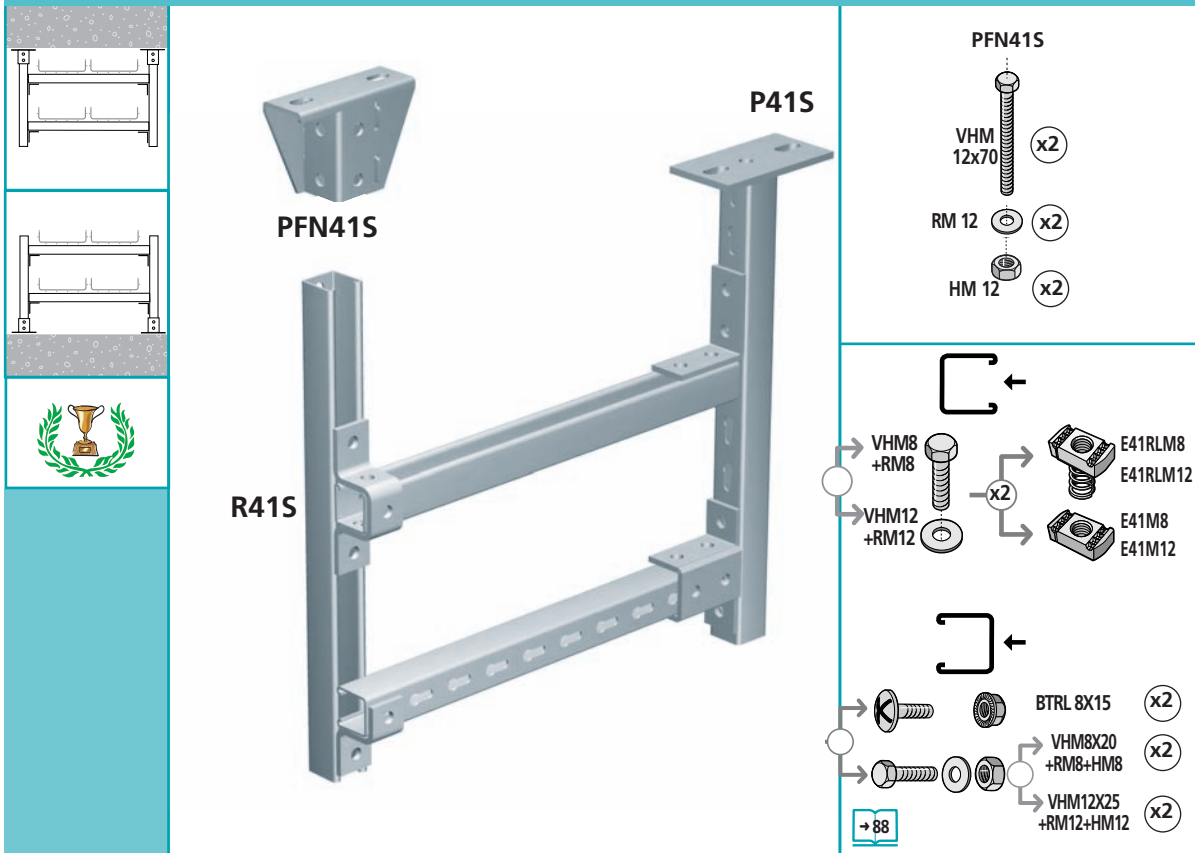


R41S	L mm	 mm	↓F daN	GS	GC	304L	316L	
				PVC				
 R41S3000 RE41S3000* EP41	3000	2,5		595 520	595 523	595 528	595 524*	
	3000	2,0		595 540	595 543	-	-	
 CSN INTERFAS				GS				
	CSN 100	178		130	556 100	556 103	556 108	556 104
	CSN 150	228		110	556 110	556 113	556 118	556 114
	CSN 200	278		85	556 120	556 123	556 128	556 124
	CSN 300	378		73	556 130	556 133	556 138	556 134
INTERFAS	100			557 800	557 803	-	-	
 C41S	C41S150	150		500	-	595 013	-	595 014
	C41S200	200		450	-	595 023	-	595 024
	C41S300	300		340	-	595 033	-	595 034
	C41S400	400		270	-	595 043	-	595 044
	C41S500	500		270	-	595 053	-	595 054
	C41S600	600		220	-	595 063	-	595 064
 CU 400→600								
	CU 400	457	Hi 138	115	557 450	557 453	-	557 454
	CU 500	557	138	165	557 460	557 463	-	557 464
	CU 600	657	138	145	557 470	557 473	-	557 474
 CRP	CRP 100	119	93	240	-	557 213	-	-
	CRP 200	219	103	220	-	557 233	-	-
	CRP 300	319	111	300	-	557 243	-	-
	CRP 400	419	121	280	-	557 253	-	-
	CRP 500	519	128	260	-	557 263	-	-
	CRP 600	619	138	320	-	557 273	-	-
	CRP 700	719	146	320	-	557 383	-	-

* 2mm



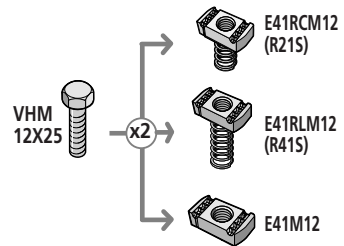
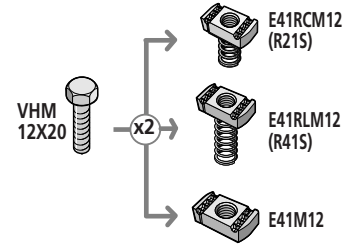
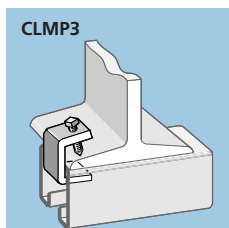
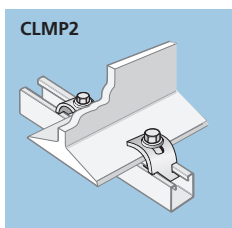
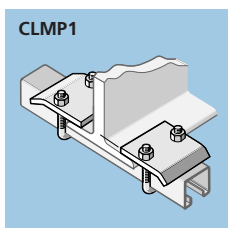
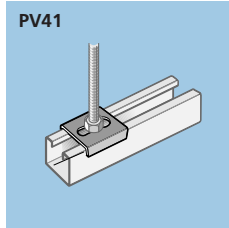
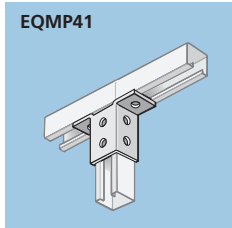
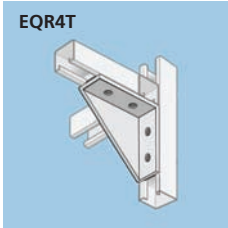
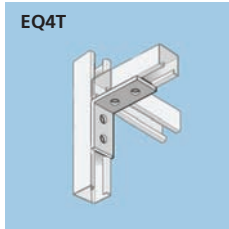
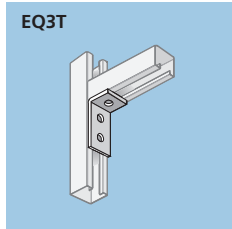
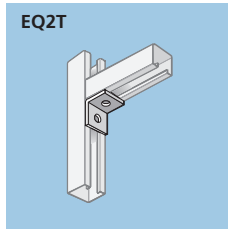
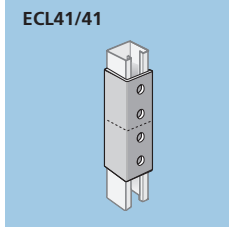
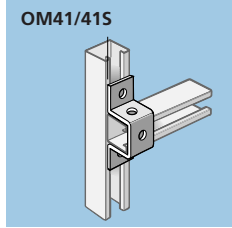
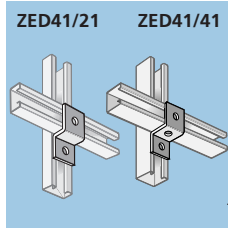
R41S CF30 - CF54 - CF105 50 → 600 mm



R41S		L mm	 mm	GS	GC	304L	316L
				R41S3000	3000	2,5	595 520
RE41S3000		3000	2,0	595 540*	595 543*	-	-
P41S		L mm	 daN.m				
P41S300	300			100	-	595 153	-
P41S400	400	100	-	595 163	-	-	
P41S500	500	100	-	595 103	-	595 104	
P41S600	600	100	-	595 173	-	-	
P41S800	800	100	-	595 113	-	595 114	
P41S1000	1000	100	-	595 123	-	595 124	
P41S1500	1500	100	-	595 133	-	595 134	
P41S2000	2000	100	-	595 143	-	595 144	
PFN41S							
PFN41S			100	595 360	595 363	-	595 364

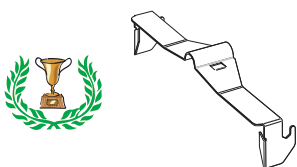
* 2 mm

R41S 50 → 600 mm



				$\frac{F}{daN}$	GS	GC	304L	316L
ZED41/21 ZED41/41 OM41/41S ECL41/41 EQ2T EQ3T EQ4T								
				-	-	597 103	-	-
				-	-	595 323	-	-
				-	-	595 333	-	595 334
EQR4T EQMP41 PV41 CLMP1 CLMP2 CLMP3				-	-	595 213	-	595 214
				-	-	595 243	-	595 244
				-	-	595 253	-	595 254
				-	-	595 263	-	595 264
				-	-	595 273	-	595 274
				-	-	595 223	-	595 224
				-	-	595 283	-	595 284
				950	-	559 023	-	559 024
				570	-	559 013	-	559 014
				380	-	559 073	-	-

FASTRUT 41 100 → 600 mm



FS 41



50

$\frac{L}{mm}$

73

GS

-

DC

599 007

304L

-

316L

599 004



Other mountings

Otras soluciones

Weitere Montagemöglichkeiten

Poses diverses

Другие виды монтажа

其他安装

いろいろな取付

تركيبات مختلفة

Inne możliwości mocowania

Další možnosti uchycení

Dalšie možnosti uchytenia

Alte tipuri de instalare

Egyéb szerelések

Ostale namestitve

Razna postavljanja

Закрепване на различни места





56

FLOOR MOUNTING
 INSTALACIÓN EN EL SUELO
 BODENVERLEGUNG
 POSE AU SOL
 МОНАЖ К ПОЛУ
 接地安装
 床面取付
 تركيب على الأرض
 MOCOWANIE DO PODŁOGI
 INSTALACE NA PODLAHU
 INŠTALÁCIA NA PODLAHU
 INSTALAT LA SOL
 PADOZATI SZERELÉS
 NAMESTITEV NA TLA
 POSTAVLJANJE NA TLO
 ПОСТАВЛЯНЕ НА ПОДА



59

UNDER FLOOR MOUNTING
 MONTAJE EN FALSO SUELO
 DOPPELBODENMONTAGE
 POSE SOUS PLANCHER
 ФАЛЬШ-ПОЛ
 地板下安装
 床材下取付
 تركيب تحت الأرضية
 MOCOWANIE DO PODŁOGI
 MONTÁŽ VE DVOJITÉ PODLAZE
 MONTÁŽ V DVOJITEJ PODLAHE
 MONTAJ IN PODEA FALSA
 PADLÓ ALATTI SZERELÉS
 NAMESTITEV POD TLA
 POSTAVLJANJE ISPOD PODA
 ПОСТАВЛЯНЕ ПОД ПОДА



60

MOUNTING ON METAL BEAM
 INSTALACIÓN EN ESTRUCTURA METÁLICA
 VERLEGUNG AUF EISENPROFILIEN
 POSE SUR PROFILS METALLIQUES
 МОНАЖ НА МЕТАЛЛОКОНСТРУКЦИЯХ
 金属“工”字梁上安装
 金属面取付
 تركيب على جوانب معدنية
 MONTAŻ DO KONSTRUKCJI STALOWYCH
 INSTALACE NA KOVOVÉ KONSTRUKCE
 INŠTALÁCIA NA KOVOVÉ KONŠTRUKCIE
 INSTALARE PE PROFILE METALICE
 SZERELÉS ACÉLGERENDÁN
 NAMESTITEV NA KOVINSKE PROFILE
 POSTAVLJANJE NA METALNE PROFILE
 ПОСТАВЛЯНЕ ВЪРХУ МЕТАЛНИ ПРОФИЛИ



63

SUPPORT FOR SPECIAL PARTS AND DATA ACCESSORIES
 SOPORTES DE PIEZAS ESPECIALES Y ACCESORIOS PARA DATA
 ABZWEIGDOSENTRÄGER UND ZUBEHÖRTEILE FÜR DATA
 SUPPORT DE PIÈCES SPÉCIALES ET ACCESSOIRES DATA
 СУППОРТ ДЛЯ ОТДЕЛЬНЫХ ЧАСТЕЙ АКССУАРЫ ДЛЯ ИНФОРМАЦИОННЫХ КАБЕЛЕЙ
 电缆安装特殊零件及附件支持
 特殊取付具および DATA 付属品
 حامل قطع خاصة ولوازم DATA
 AKCESORIA DLA KABLI TELETECHNICZNYCH
 PŘÍSLUŠENSTVÍ PRO DATOVÉ KABELY
 PRÍSLUŠENSTVO PRE DATOVÉ VODICE
 ACCESORII DATA
 INFORMATIKAI TARTOZÉKOK
 NOSILEC POSEBNIH KOSOV IN DODATKOV DATA
 NOSAČ POSEBNIH DIJELOVA I DODATAKA DATA
 ПОДПОРА ЗА СПЕЦИАЛНИ ЧАСТИ И ПРИНАДЛЕЖНОСТИ DATA

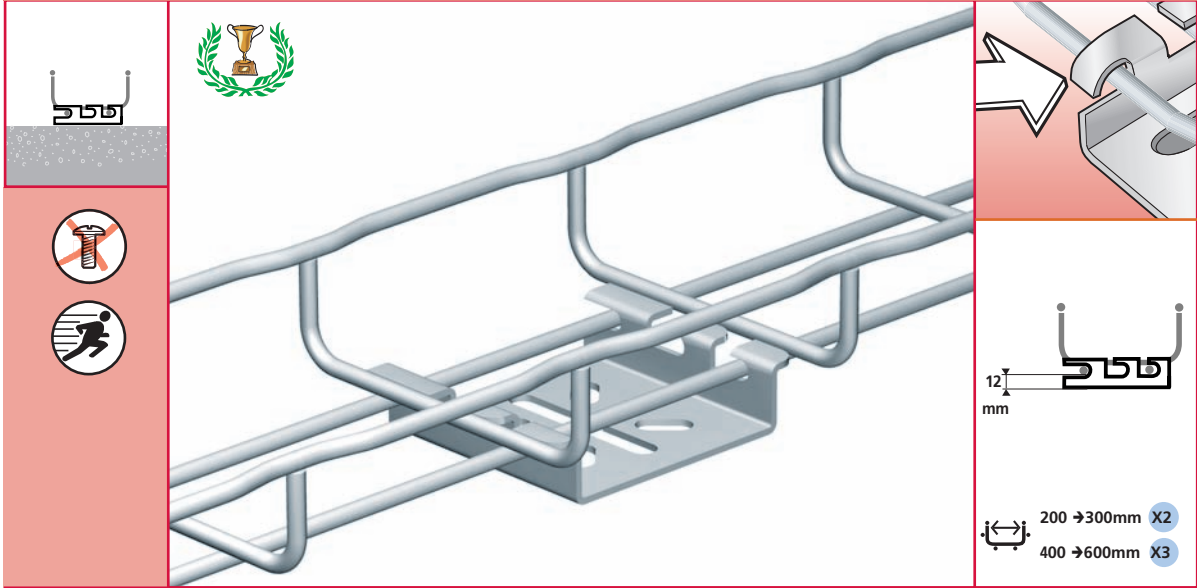


68

EZPath™
 FIRE RATED PATHWAY

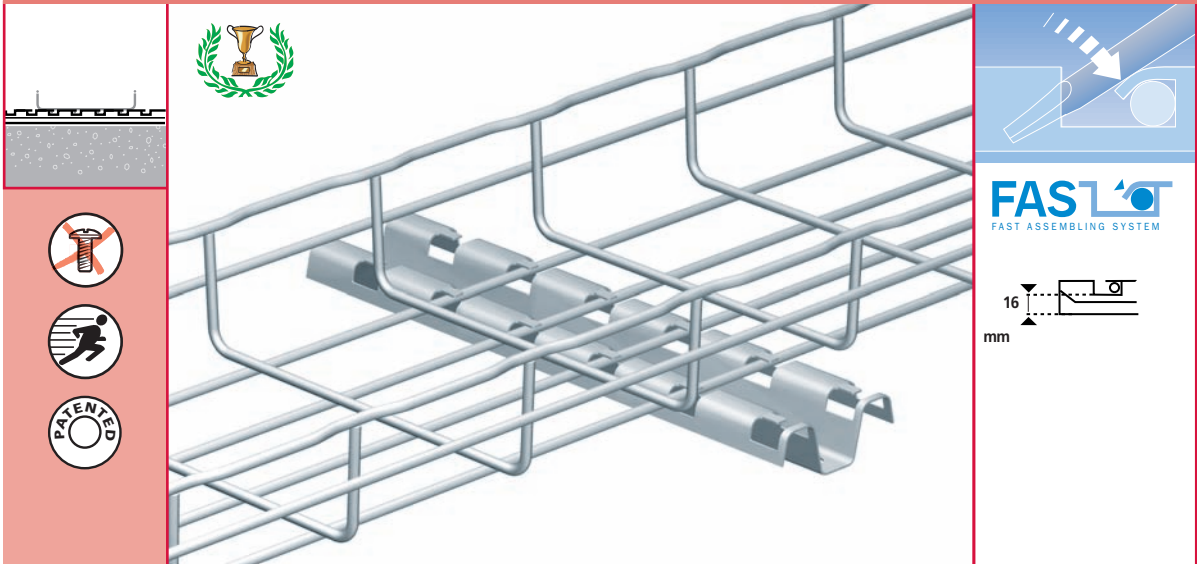


CM 50XL **100 → 600 mm**



CM 50XL 	CM50XL	daN	GS	GC	304L	316L
		100	586 130	586 133	586 138	586 134

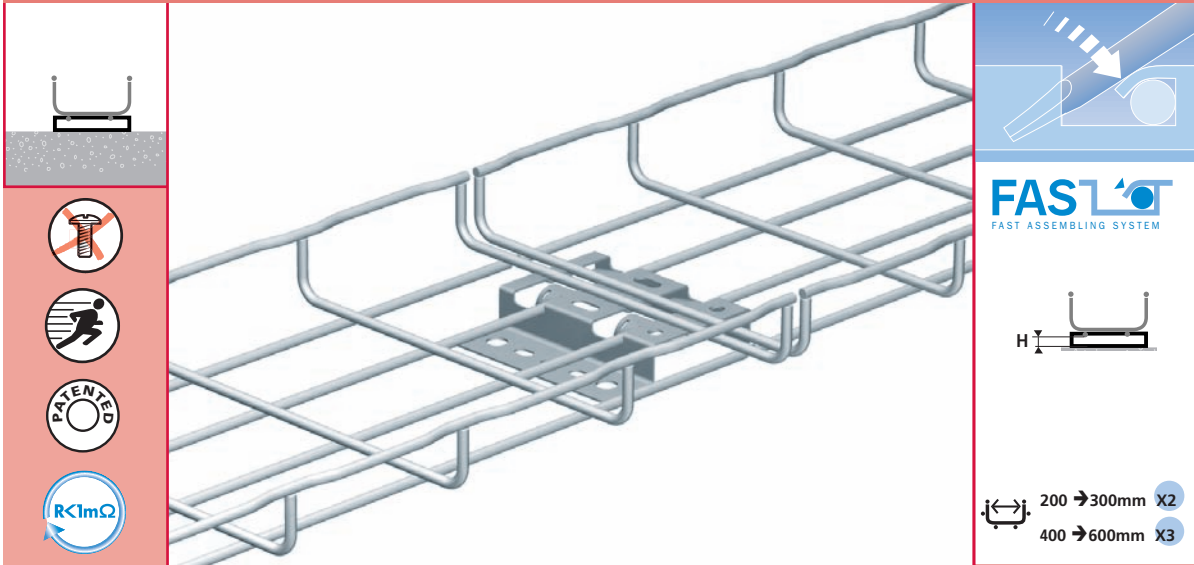
RCSN **100 → 600 mm**



RCSN 	RCSN 200 RCSN 300 RCSN 500 RCSN 550 RCSN 1000 RCSN 2000 RCSN 3000	L mm	daN	GS	GC	304L	316L
		200 300 500 550 1000 2000 3000	100	013 200 013 300 013 500 013 550 013 010 013 020 013 030	013 203 013 303 013 503 013 553 013 013 013 023 013 033	- - - - - 013 028 013 038	013 204 013 304 - - 013 014 013 024 013 034



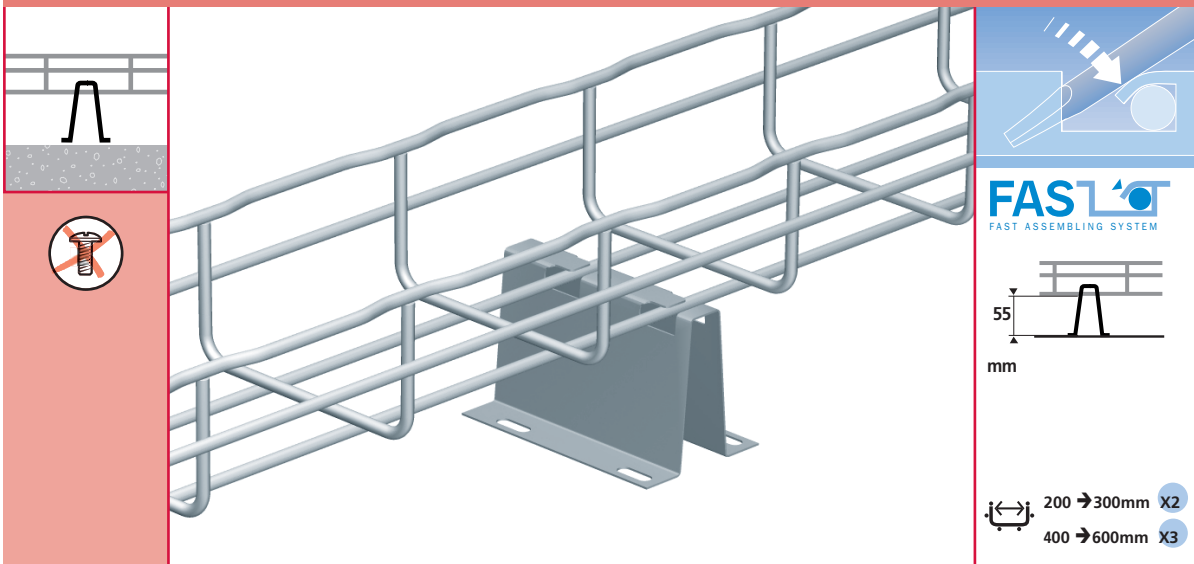
R15-R25-R35 CF30 - CF54 - CF105 100 → 600 mm



R15 - R25 - R35

	H mm	F daN	GS	DC	304L	316L
R15	15	100	586 170	586 173	-	586 174
R25	25	100	586 640	586 647	-	-
R35	35	50	586 650	586 657	-	-

R55 CF30 - CF54 - CF105 100 → 600 mm

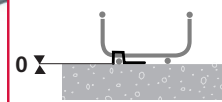
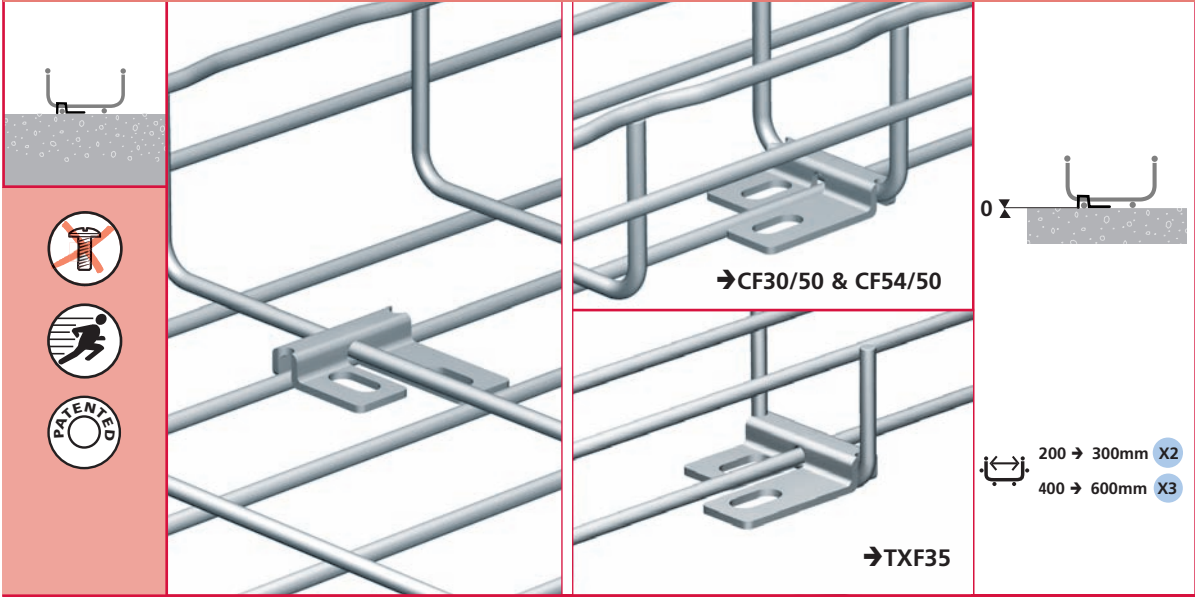


R55

	H mm	F daN	GS	DC	304L	316L
R55	55	150	586 080	586 083	-	586 084



FTX \updownarrow **CF30 - CF54 - CF105** \leftrightarrow **35 → 600 mm**

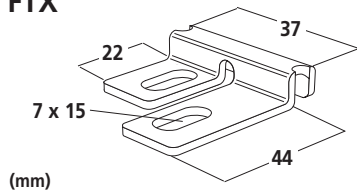


→CF30/50 & CF54/50

→TXF35

\leftrightarrow 200 → 300mm X2
400 → 600mm X3

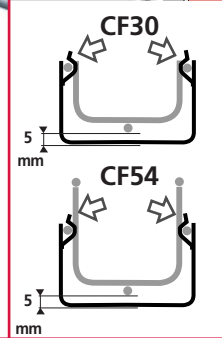
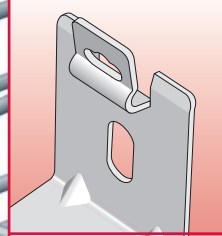
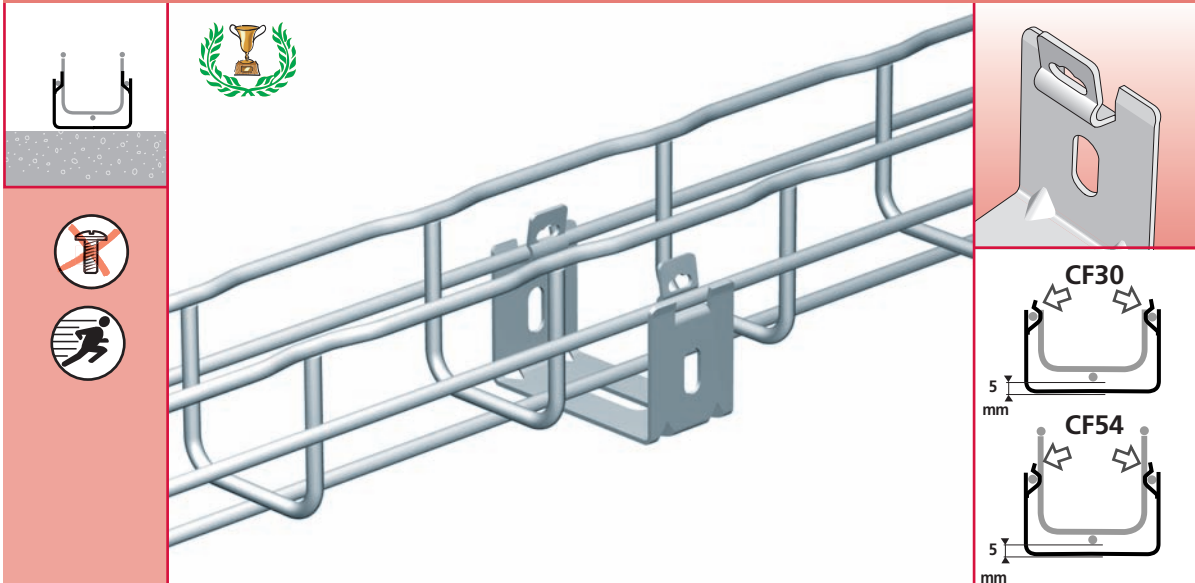
FTX



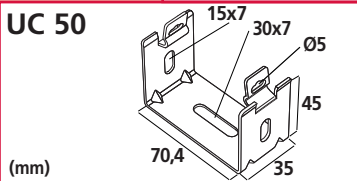
FTX

GS	DC	304L	316L
586 180	586 183	-	586 184

UC 50 \updownarrow **CF30 - CF54** \leftrightarrow **50 mm**



UC 50

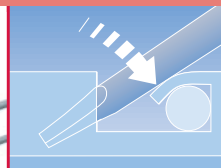
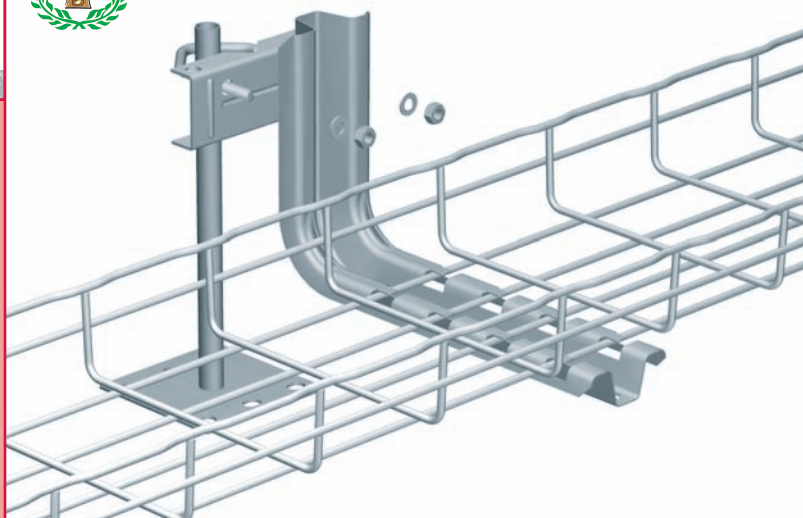
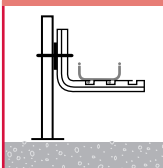


UC 50

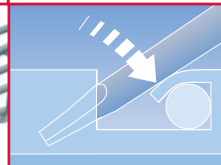
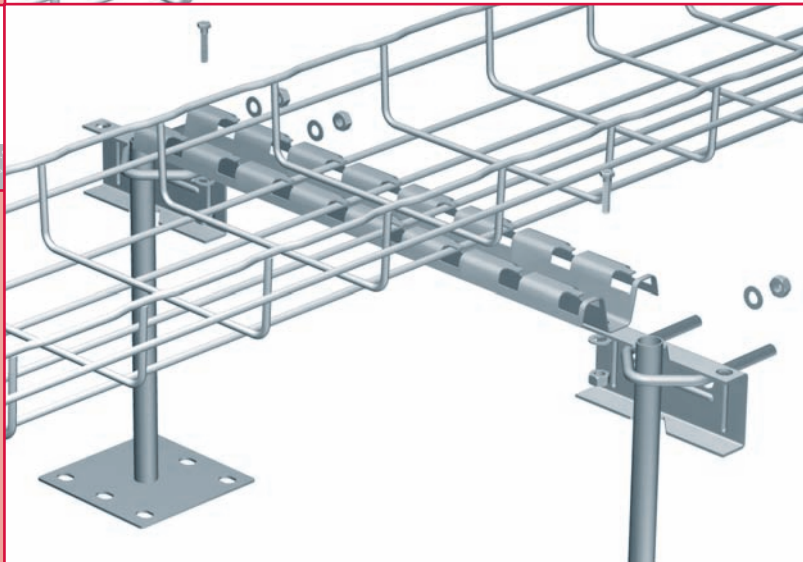
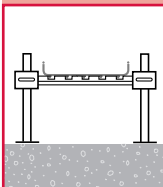
\downarrow daN	GS	GC	304L	316L
12	586 040	586 043	586 048	586 044



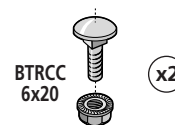
UFC **CF30 - CF54 - CF105** **100 → 600 mm**



FAS^{LOT}
FAST ASSEMBLY SYSTEM



FAS^{LOT}
FAST ASSEMBLY SYSTEM



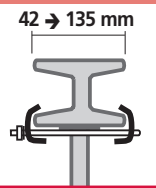
BTRCC
6x20


x2

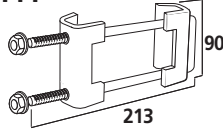

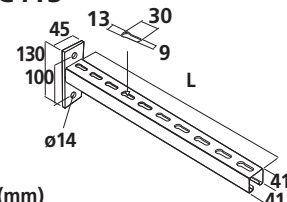
→88

UFC			L mm	F daN	GS	GC	304L	316L
(mm)	$\varnothing 10,5$ 50 120 20	UFC			559 220	-	-	-
CSN								
(mm)	8,5x25 170 L	CSN 100	178	130	556 100	556 103	556 108	556 104
		CSN 150	228	110	556 110	556 113	556 118	556 114
		CSN 200	278	85	556 120	556 123	556 128	556 124
		CSN 300	378	73	556 130	556 133	556 138	556 134
RCSN								
(mm)	8x25 50 L	RCSN 550	550		013 550	013 553	-	-
		RCSN 1000	1000		013 010	013 013	-	013 014
		RCSN 2000	2000		013 020	013 023	013 028	013 024
		RCSN 3000	3000		013 030	013 033	013 038	013 034

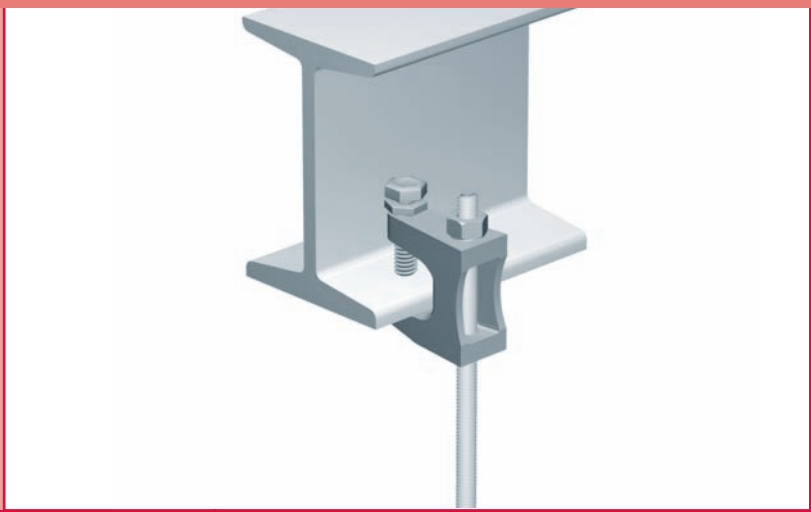
UFI 41 \updownarrow CF30 - CF54 - CF105 \leftrightarrow 50 → 600 mm


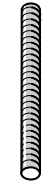



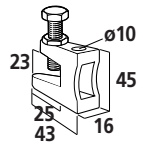


 42 → 98 mm = 80 daNm
 106 → 135 mm = 70 daNm

UFI41 	UFI41	L mm	H mm	 daN.m	GS	GC	304L	316L
					-	595 353	-	-
C41S  (mm)	C41S150	150	130	500	-	595 013	-	595 014
	C41S200	200	130	450	-	595 023	-	595 024
	C41S300	300	130	340	-	595 033	-	595 034
	C41S400	400	130	270	-	595 043	-	595 044
	C41S500	500	130	270	-	595 053	-	595 054
	C41S600	600	130	220	-	595 063	-	595 064

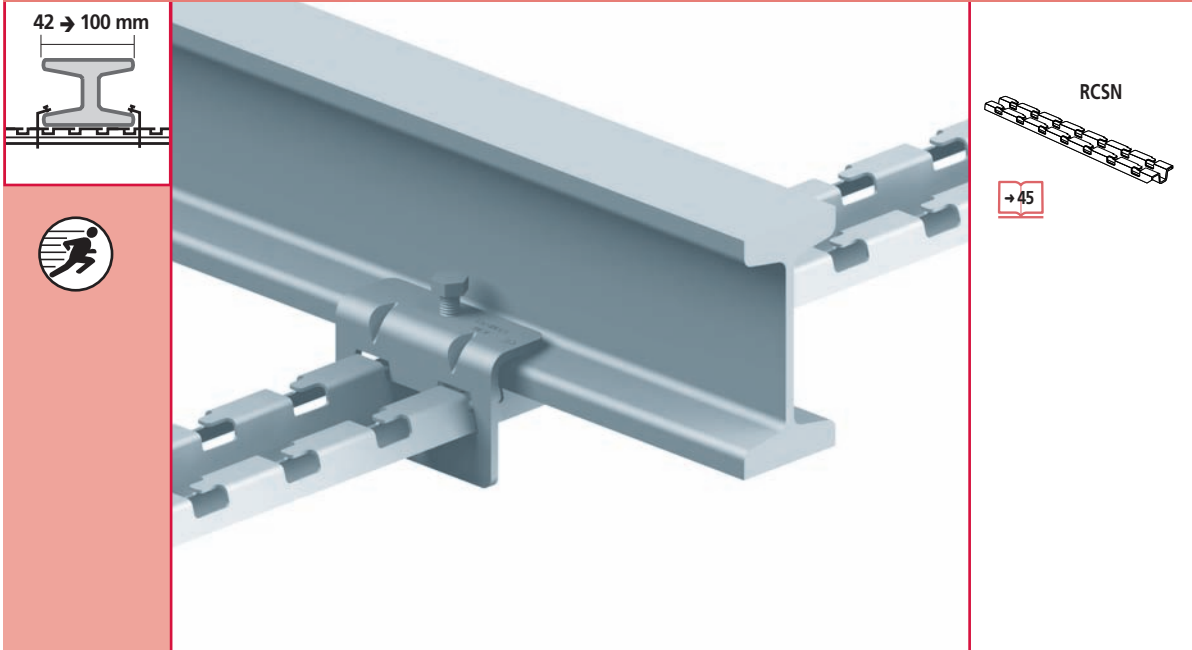
PA 23 \updownarrow CF30 - CF54 - CF105 \leftrightarrow 100 → 600 mm



M8 
 TF8 


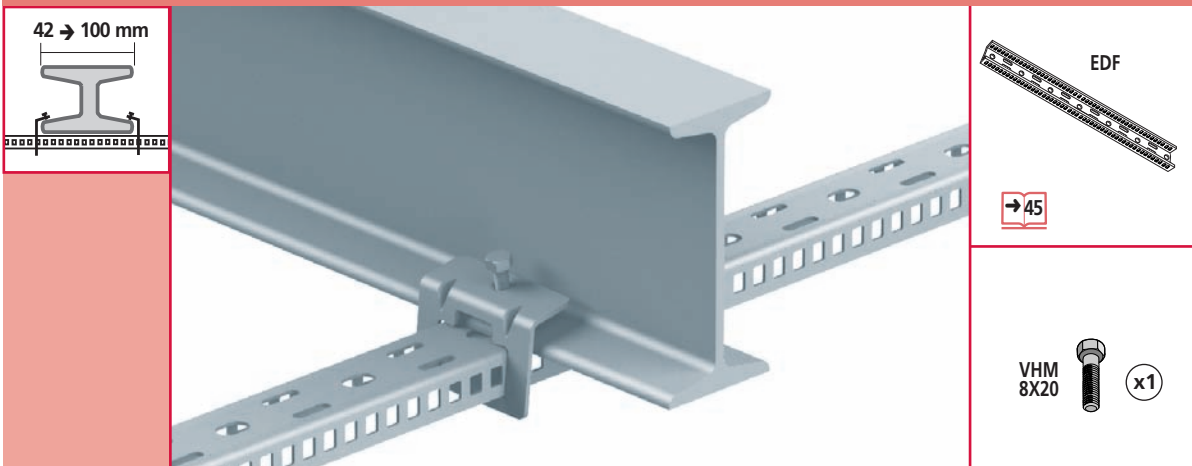
PA23  (mm)	PA23	 daN	EZ	GC	304L	316L
			1000	559 301	-	-

CLMFAS ⚙️ CF30 - CF54 - CF105 ⚙️ 50 → 600 mm



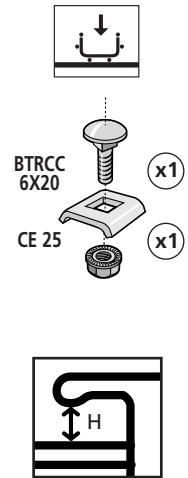
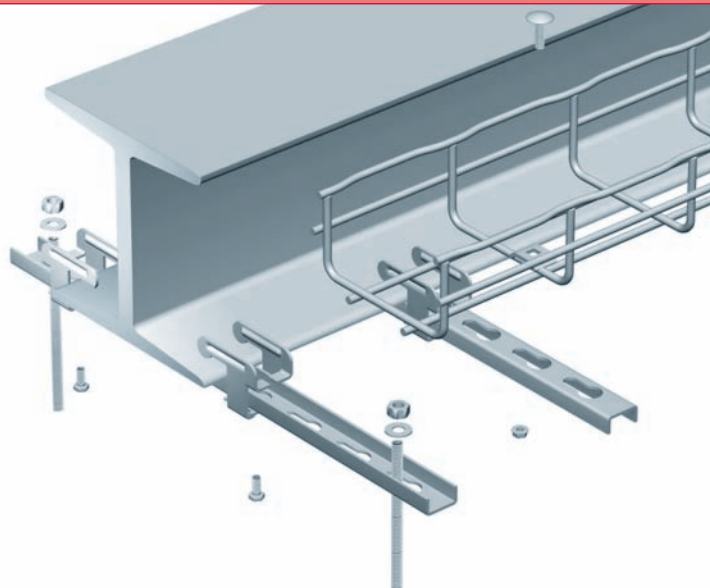
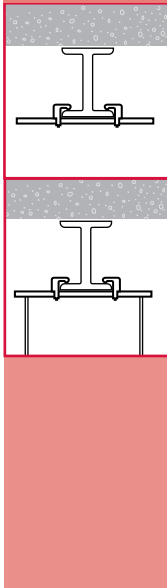
<p>CLMFAS</p> <p>(mm)</p>	CLMFAS	daN.m 18	GS	DC	304L	316L
			559 280	559 287	-	559 284

CLMU ⚙️ CF30 - CF54 - CF105 ⚙️ 50 → 600 mm



<p>CLMU</p> <p>(mm)</p>	CLMU	daN.m 15	GS	DC	304L	316L
			559 090	559 097	-	-

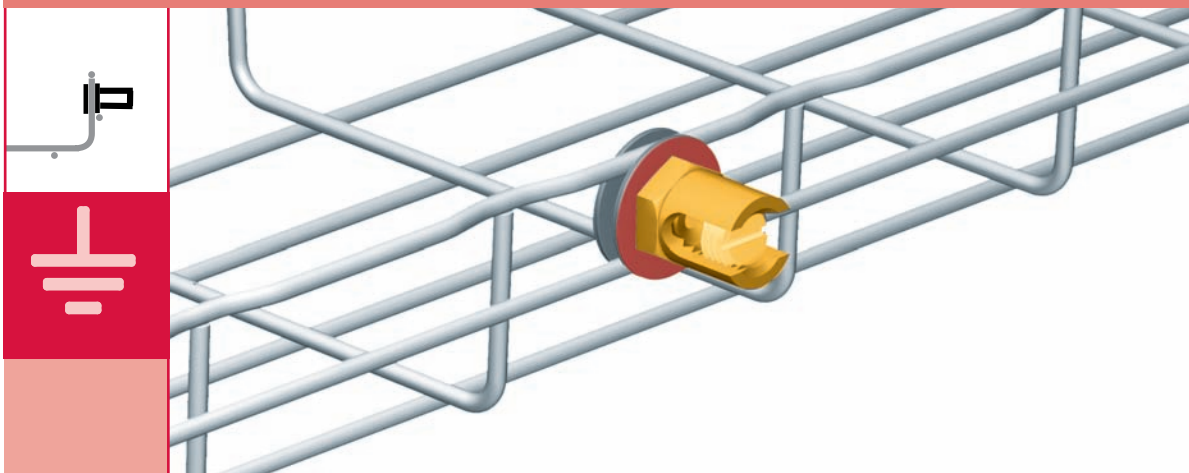
EF CF30 - CF54 100 → 300 mm



EF			L mm	H mm	 daN.m	EZ	DC	304L	316L
		EF 11/400	400	1→11	3,5	559 201	-	-	-
		EF 15/600	600	1→15	5,5	559 211	-	-	-

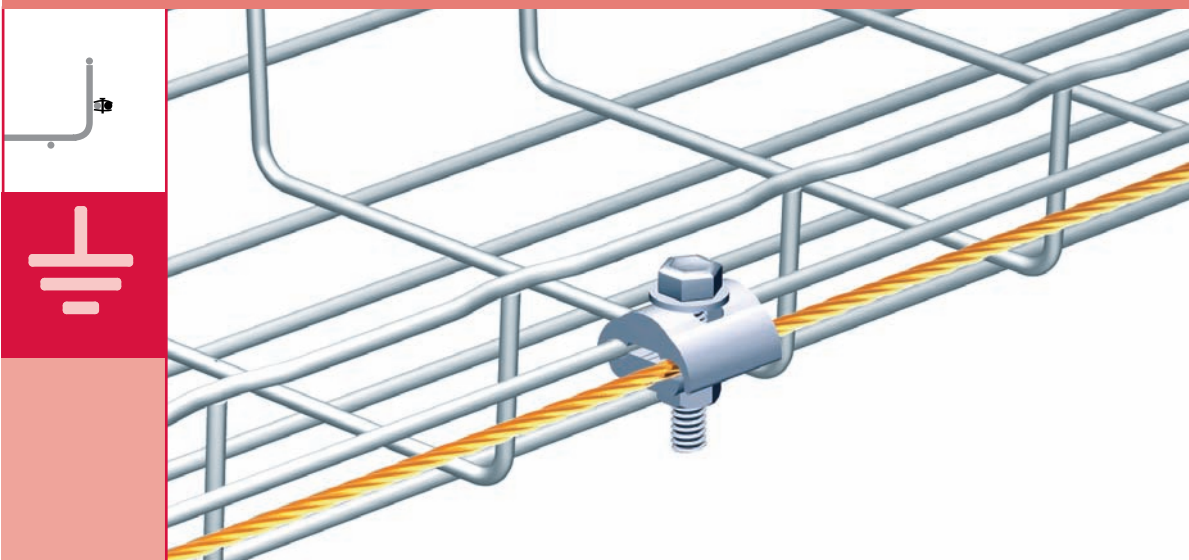
(mm)

BLF ⚡ CF30 - CF54 ⚡ 50 → 600 mm



BLF			L mm	Ø mm ²	CU	DC	304L	316L
		BLF 8/16	22	16	585 387	-	-	-
		BLF 8/35	24	35	585 397	-	-	-
		BLF 8/50	26	50	585 407	-	-	-
SCMT					GS			
		SCMT		100	585 080	-	-	-

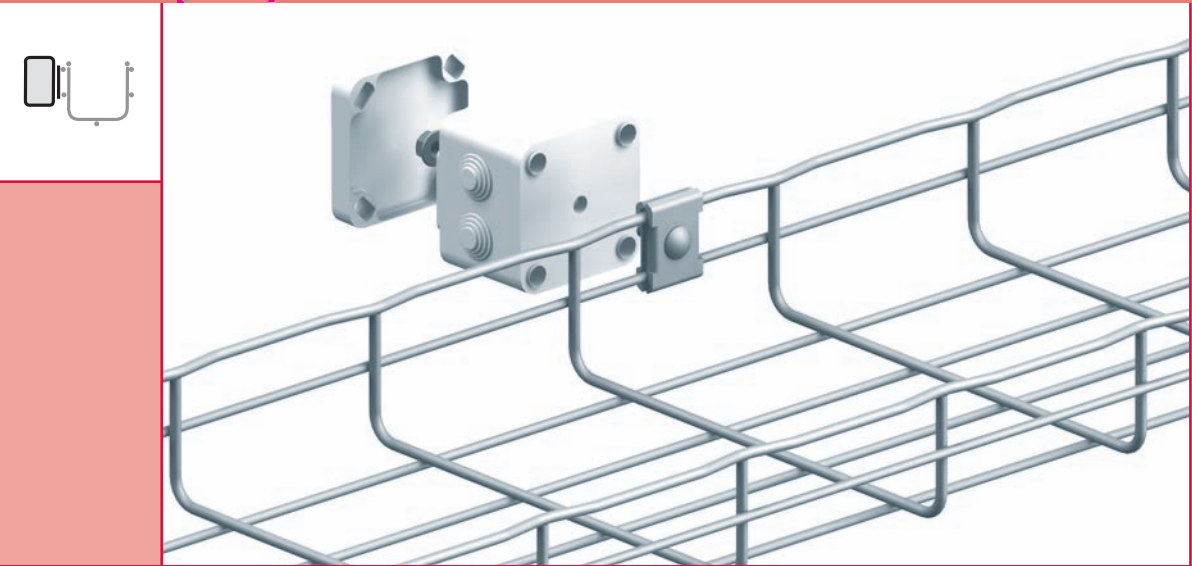
GRIFEQUIP ⚡ CF30 - CF54 - CF105 ⚡ 50 → 600 mm



GRIFEQUIP				Ø mm ²	AL	GC	304L	316L
		GRIFEQUIP		6 → 35	585 327	-	-	-

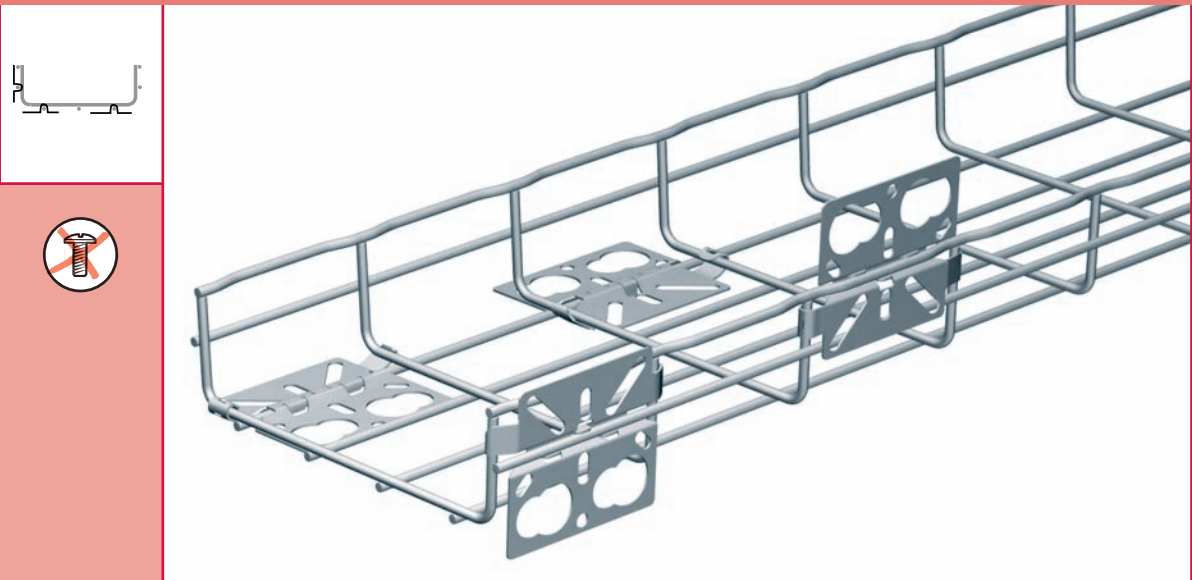


CE 35 ~~CF30~~ - CF54 - CF105 50 → 600 mm



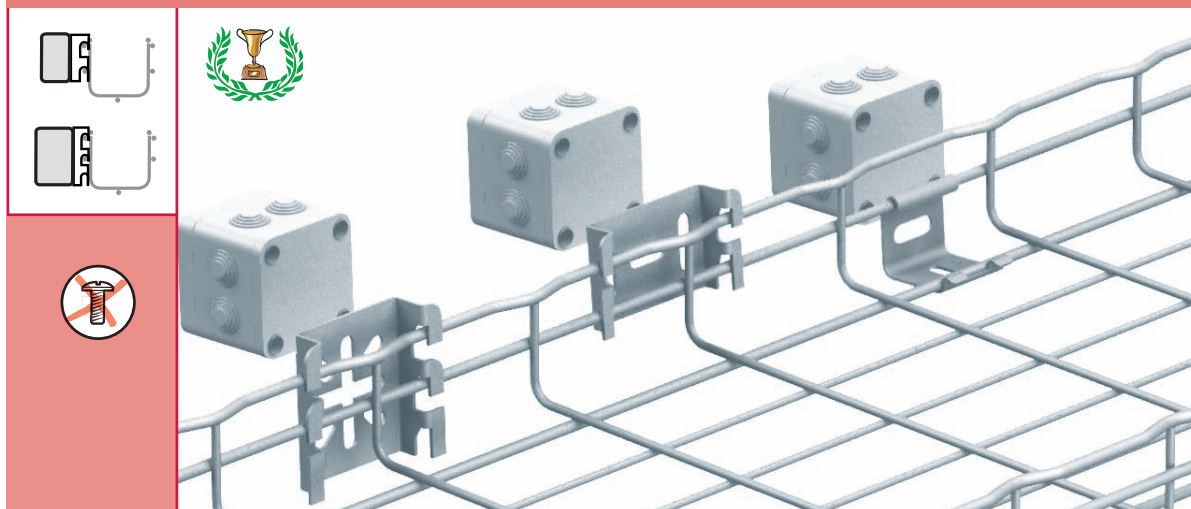
CE 35 (mm)	CE 35	GS	GC	304L	316L
		558 180	558 187	-	558 184

SBDN ~~CF30~~ - CF54 - CF105 50 → 600 mm



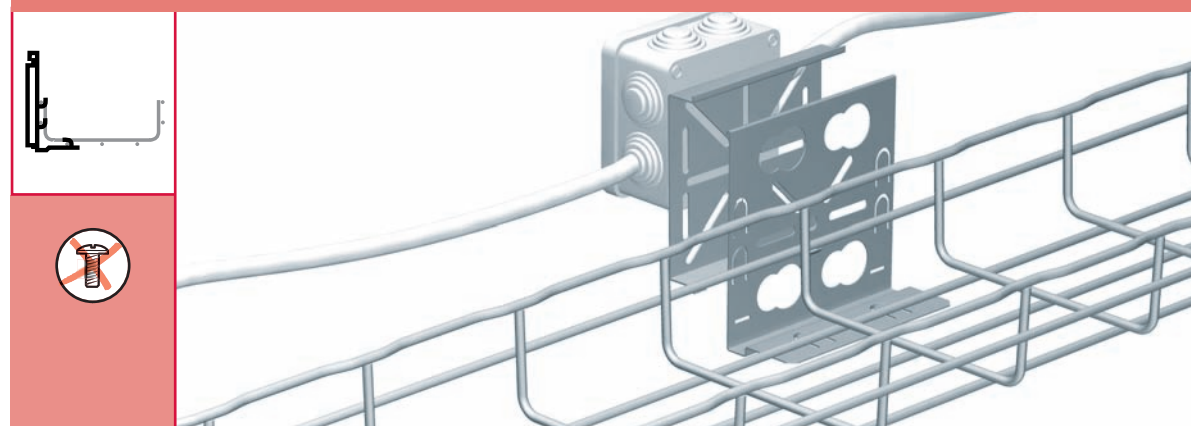
SBDN (mm)	SBDN	GS	DC	304L	316L
		585 410	585 417	-	-

CM50 - CM50XL - CAT 40 **CF30 - CF54 - CF105** **50 → 600 mm**



<p>CM 50</p> <p>(mm)</p>	<p>CM 50</p>	<p>\downarrow daN</p> <p>100</p>	<p>GS</p> <p>586 060</p>	<p>GC</p> <p>586 063</p>	<p>304L</p> <p>-</p>	<p>316L</p> <p>586 064</p>
<p>CM 50XL</p> <p>(mm)</p>	<p>CM 50XL</p>	<p>100</p>	<p>586 130</p>	<p>586 133</p>	<p>-</p>	<p>586 134</p>
<p>CAT 40</p> <p>(mm)</p>	<p>CAT 40</p>	<p>20</p>	<p>586 190</p>	<p>DC</p> <p>586 197</p>	<p>-</p>	<p>586 194</p>

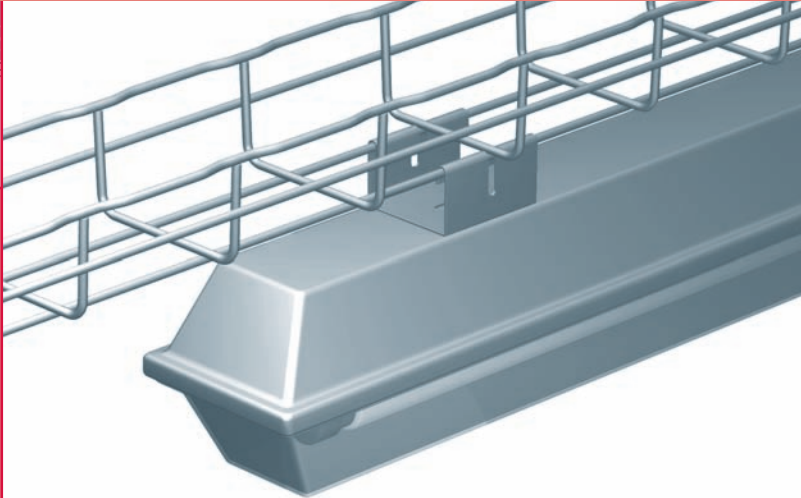
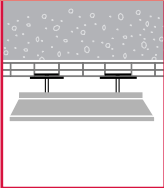
SBD - EXSBD **CF30 - CF54 - CF105** **50 → 600 mm**



<p>SBD</p> <p>EXSBD</p> <p>(mm)</p>	<p>1 SBD</p> <p>2 EXSBD</p>	<p>GS</p> <p>585 110</p> <p>585 130</p>	<p>GC</p> <p>-</p> <p>-</p>	<p>304L</p> <p>-</p> <p>-</p>	<p>316L</p> <p>585 114</p> <p>-</p>
---	---	--	------------------------------------	--------------------------------------	--



SL50 - SL100 \updownarrow CF30 - CF54 - CF105 \leftrightarrow 50 \rightarrow 600 mm



SL50

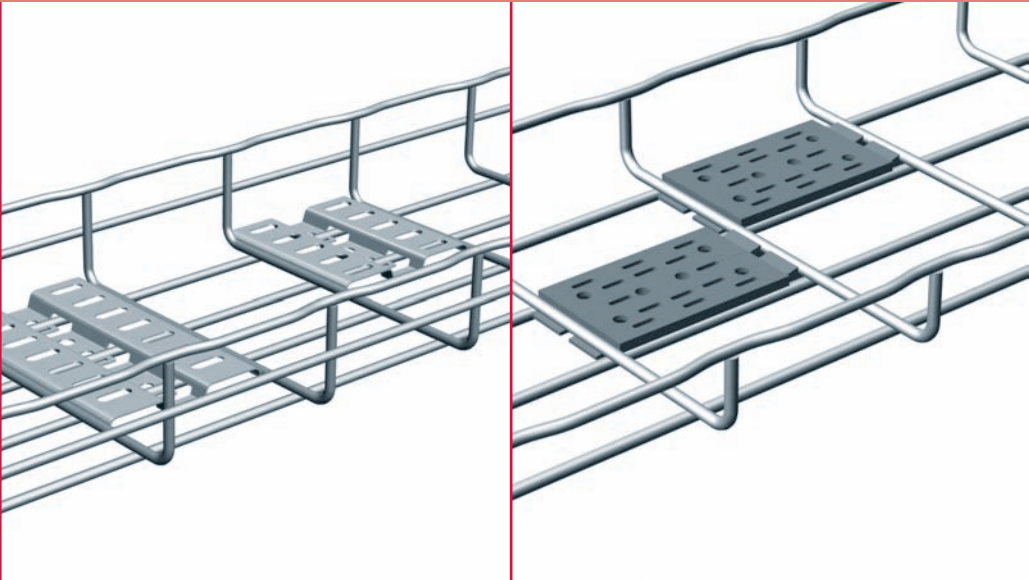
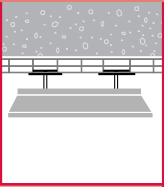
\updownarrow CF30 - CF54
 \leftrightarrow 50 mm

SL100

\updownarrow CF30 \rightarrow CF105
 \leftrightarrow 100 \rightarrow 600mm

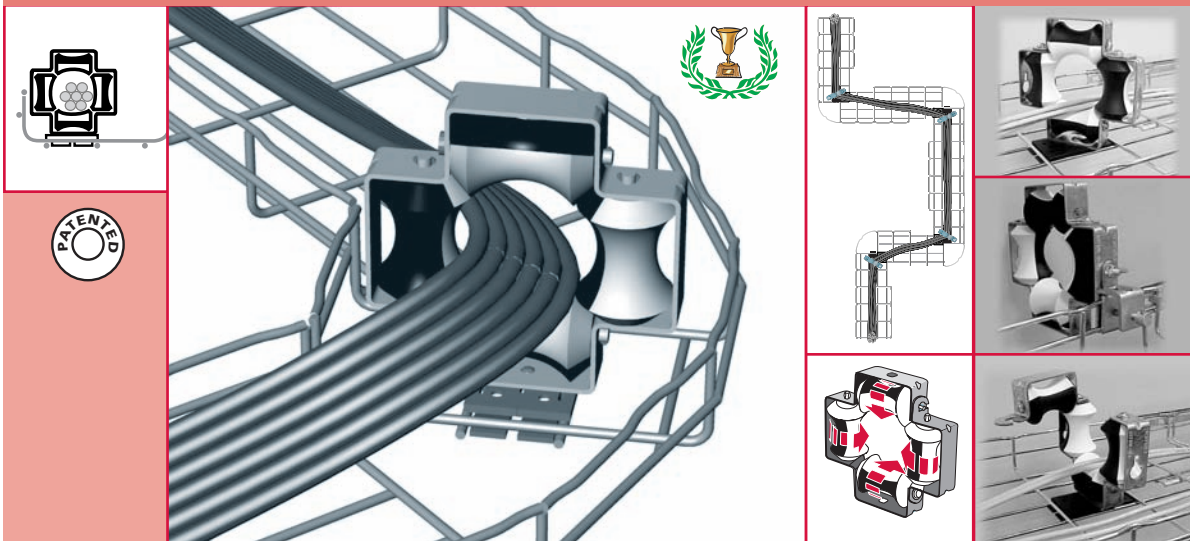
SL50	SL100		\downarrow daN	GS	GC	304L	316L
		SL 50 SL 100	150 150	585 180 585 190	- -	- -	- -

MFM - MFPOLYA \updownarrow CF30 - CF54 - CF105 \leftrightarrow 100 \rightarrow 600 mm



MFM		\perp mm	GS	DC	304L	316L
	MFM 100 MFM 150	100 50	585 140 585 150	585 143 585 153	- -	585 144 -
	MFPOLYA		Polyamid 585 145	-	-	-

FAS ROLLER \updownarrow CF30 - CF54 - CF105 \leftrightarrow 50 \rightarrow 600 mm

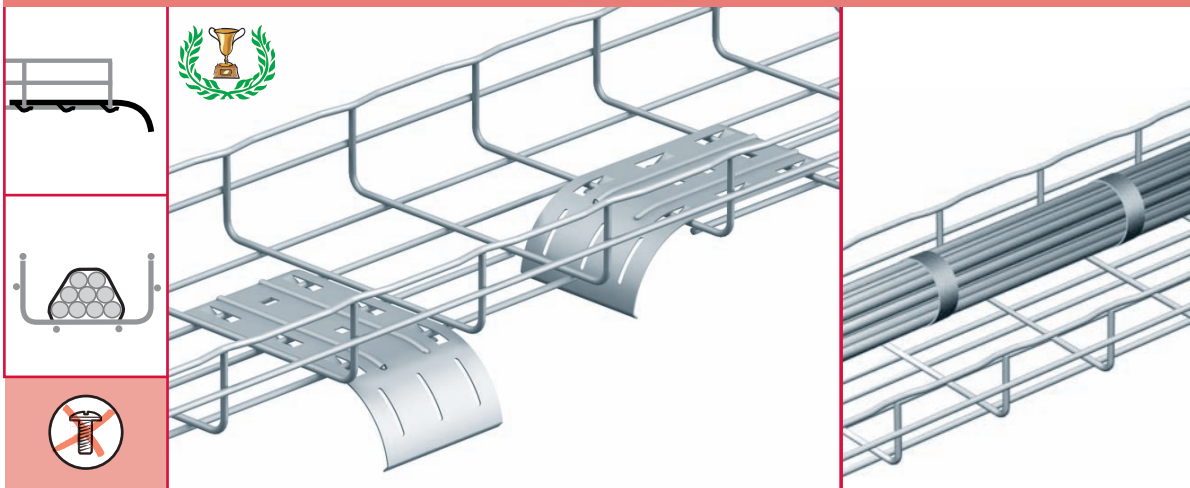


FAS ROLLER

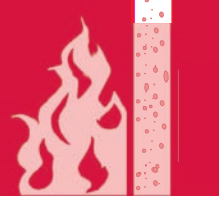
					GS	GC	304L	316L
					011 100	-	-	-

(mm)

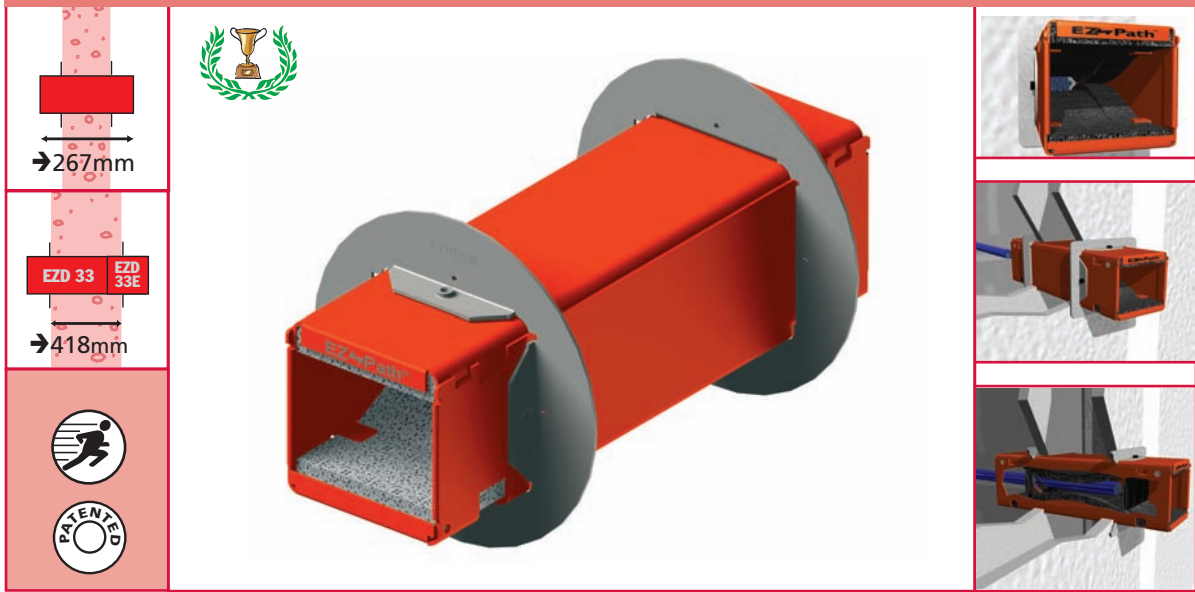
DEV 100 - CABLOGRIP \updownarrow CF30 - CF54 - CF105 \leftrightarrow 100 \rightarrow 600 mm



						GS	DC	304L	316L
						585 160	585 167	-	585 164
CABLOGRIP			FASTIE			PLAST.			
DEV 100			CABLOGRIP						
FASTIE			DEV 100						
FASTIE 15x180 FASTIE 15x225 FASTIE 15x320			CABLOGRIP						
- - -			5000						
- - -			809 109 809 119 809 129						



EZ-Path **CF30 - CF54 - CF105** **50 → 600 mm**



EZD

	H	l	L					
	mm	mm	mm	mm	mm	Kg		
EZD 22	37	37	267	23	31	-	→	KIT → 69
EZD 33	75	75	267	56	69	1,2	6	250 018
EZD 44	114	102	310	78	97	2	4	250 058

EZP

(mm)

		L			
		mm	Kg/		/
EZP 133W	1 x EZD 33	102	0,2	2	250 110
EZP 233W	2 x EZD 33	185	0,2	2	250 120
EZP 333W	3 x EZD 33	291	0,3	2	250 130
EZP 433W	4 x EZD 33	406	0,4	2	250 140
EZP 733W	7 x EZD 33	610	0,7	2	250 170
EZP 133R	1 x EZD 33	-	0,7	2	250 210
EZP 133K	2 x EZD 33	-	0,3	1	250 220
EZP 133CW	3 x EZD 33	-	0,4	2	250 240
EZP 144W	1 x EZD 44	178	0,7	2	250 230
EZP 544W	1→5 x EZD 44	610	0,5	2	250 250
EZP 144F	1 x EZD 44	178	0,3	1	250 260

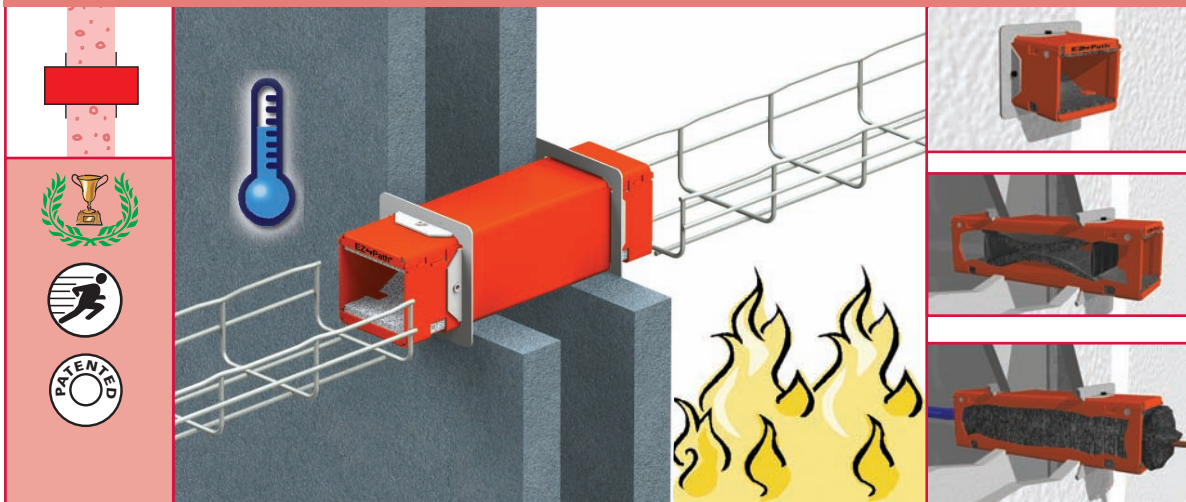
EZD 33E - RCM 33

(mm)

		L			
		mm	Kg		
EZD 33E	1 x EZD 33	151	0,7	1	250 078
RCM 33	1 x EZD 33	-	0,1	2	250 206



EZ-Path KIT CF30 - CF54 - CF105 100 → 600 mm



KIT

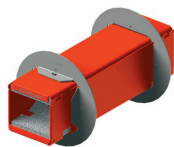
EZDP 22 / 33 / 44



EZDP 33WR



EZDP 33CW



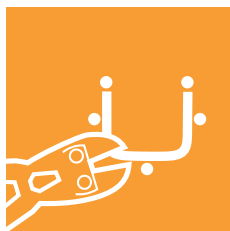
	mm	Kg		
EZDP 22	∅ 52	0,8	1	250 518
EZDP 33	∇ 80x80	1,4	1	250 028
EZDP 44	∅ 152	2,3	1	250 068

	mm	Kg		
EZDP 33WR	∇ 180 x 230	1	1	250 038
EZDP 33CW	∅ 102	1,5	1	250 048



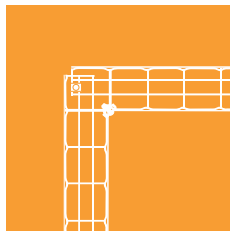
EZ-Path is a product from STI





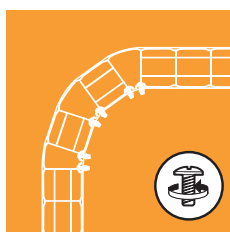
72

HOW TO CUT A CABLE TRAY
 CÓMO CORTAR UNA BANDEJA PORTACABLES
 WIE SCHNEIDET MAN EINE KABELBAHN ZU
 COMMENT COUPER UN CHEMIN DE CABLES
 КАК РЕЗАТЬ КАБЕЛЬНЫЙ ЛОТОК
 如何切割电缆桥架
 ケーブルトレイの切り方
 كيفية قطع سكة أسلاك
 JAK PRAWIDŁOWO CIĄĆ DRUT
 JAK STRÍHAT KABELOVOU LAVKU
 AKO STRIHAŤ KÁBLOVÉ LÁVKY
 CUM SE TAIE PATUL DE CABLU
 A KABELPALYA VAGASA
 KAKO PREREZATI VODILO KABLOV
 KAKO PREREZATI PUT KABLOVA
 КАК ДА СЕ ПРЕКЪСНЕ КАБЕЛЕН КАНАЛ



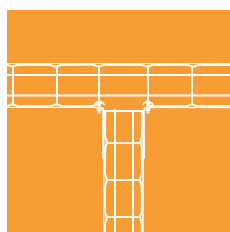
80

RIGHT ANGLE BENDS
 CURVAS DE ÁNGULO RECTO
 RECHTER WINKEL AUS 2 STÜCK
 COUDES À ANGLE DROIT
 ИЗГИБ ПОД ПРЯМЫМ УГЛОМ
 直角弯头
 直角部部品
 أنواع بزواوية قائمة
 ŁUKI O KAĆCIE PROSTYM
 PRAVOUHLY OHYB
 PRAVOUHLY OHYB
 ŽNDOIRE ŽN UNGHI DREPT
 DERÉKSZÖGŰ ÍVEK
 KRIVINE S PRAVIM KOTOM
 KOLJENA PRAVOG KUTA
 КОЛЯНО НА ПРАВ ЪГЪЛ



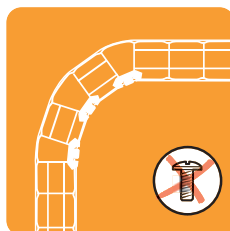
74

LARGE RADIUS BENDS
 CURVAS DE GRAN RADIO DE CURVATURA
 BÖGEN MIT GROßEM RADIUS
 COUDES À GRAND RAYON AVEC VISSERIE
 БОЛЬШОЙ РАДИУС ИЗГИБА
 带螺丝大半径弯头
 ネジ使用大半径屈曲部部品
 أنواع كبيرة الشعاع مع مجموعة براغي
 ŁUKI O DUŻYM PROMIENIU
 OHYBY O VELKÉM POLOMĚRU
 OHYBY S VELKÝM POLOMEROM
 RAZA MARE DE ŽNDOIRE
 NAGY ÍVEK
 KRIVINE VELIKEGA RADIJA Z VIJAKI
 KOLJENA VELIKOG RADIJUSA S VUČIMA
 КОЛЯНО С ГОЛЯМ РАДИУС С ВИНТОВЕ



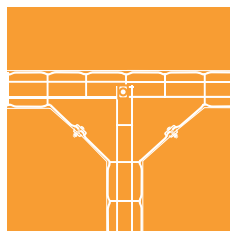
82

T OR CROSS AT RIGHT ANGLES
 T O CRUZ DE ÁNGULOS RECTOS
 RECHTWINKLIGE KREUZUNGEN ODER TSTÜCKE
 T OU CROIX À ANGLES DROITS
 T – ОБРАЗНЫЙ ОТВОД ИЛИ ПЕРЕСЕЧЕНИЕ ПОД ПРЯМЫМ УГЛОМ
 T 型小半径三通
 直角 T 型接続部品
 أنواع أو صليبان بزوايا قائمة
 T POŁĄCZENIE W KSZTAŁCIE T LUB KRZYŻA (KAŹ PROSTY)
 T A KŘÍŽENÍ V PRAVÉM ÚHLU
 T A KRÍŽENIE V PRAVOM UHLE
 T SAU CRUCE IN UNGHI DREPT
 DERÉKSZÖGŰ KERESZTEZŐDESEK ÉS T IDOMOK
 T ALI KRIŽ S PRAVIMI KOTI
 T ILI KRIŽ PRAVIH KUTOVA
 “T” ИЛИ КРЪСТ НА ПРАВ ЪГЪЛ



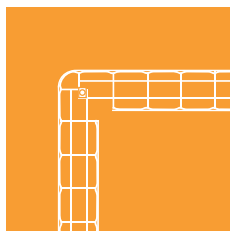
76

LARGE RADIUS BENDS
 CURVAS DE GRAN RADIO DE CURVATURA
 BÖGEN MIT GROßEM RADIUS
 COUDES À GRAND RAYON SANS VISSERIE
 БОЛЬШОЙ РАДИУС ИЗГИБА
 不带螺丝大半径弯头
 ネジなし大半径屈曲部部品
 أنواع كبيرة الشعاع دون مجموعة براغي
 ŁUKI O DUŻYM PROMIENIU
 OHYBY O VELKÉM POLOMĚRU
 OHYBY S VELKÝM POLOMEROM
 RAZA MARE DE ŽNDOIRE
 KRIVINE VELIKEGA RADIJA BREZ VIJAKOV
 KOLJENA VELIKOG RADIJUSA BEZ VIJAKA
 КОЛЯНО С ГОЛЯМ РАДИУС БЕЗ ВИНТОВЕ



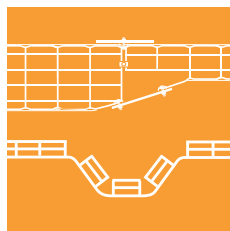
84

T OR CROSS WITH GUSSET
 T O CRUZ DE ÁNGULOS CORTADOS
 TABZWEIGE UND KREUZUNGEN MIT ZUGESCHNITTENEN ECKEN
 T OU CROIX À ANGLES COUPÉS
 T – ОБРАЗНЫЙ ОТВОД ИЛИ ПЕРЕСЕЧЕНИЕ С СОЕДИНИТЕЛЕМ
 T 型大半径三通
 T トラス型接続部品
 أنواع أو صليبان بزوايا ميتورة
 T POŁĄCZENIE W KSZTAŁCIE T LUB KRZYŻA (KAŹ OSTRY)
 T NEBO KŘÍŽOVÉ KUSY
 T ALEBO KRÍŽOVÉ KUSY
 T SAU CRUCE CU ÎMBINARE DUBLA
 KERESZTEZŐDESEK VAGY T IDOMOK SAROKKÖTÉSSEL
 T ALI KRIŽ Z ODREZANIMI KOTI
 T ILI KRIŽ ODREZANIH KUTOVA
 “T” ИЛИ КРЪСТ С ПРЕСЕЧЕНИ ЪГЛИ



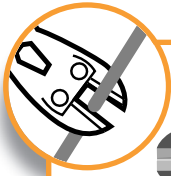
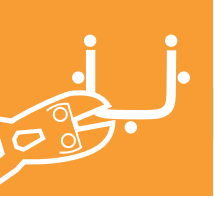
78

SMALL RADIUS BENDS
 CURVAS DE PEQUEÑO RADIO
 BÖGEN MIT KLEINEM RADIUS
 COUDES À PETIT RAYON
 МАЛЕНЬКИЙ РАДИУС ИЗГИБА
 小半径弯头
 小半径屈曲部部品
 أنواع صغيرة الشعاع
 ŁUKI O MAŁYM PROMIENIU
 OHYBY O VELKÉM POLOMĚRU
 OHYBY S MAŁYM POLOMEROM
 RAZA MICA DE ŽNDOIRE
 KIS ÍVEK
 KRIVINE MAJNEGA RADIJA
 KOLJENA MAŁOG RADIJUSA
 КОЛЯНО С МАЛЪК РАДИУС

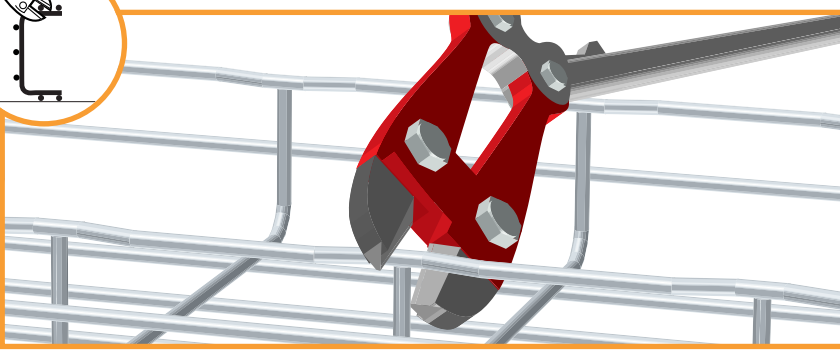
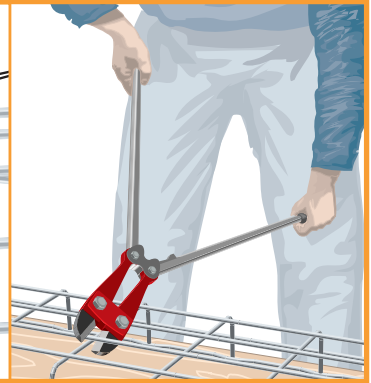
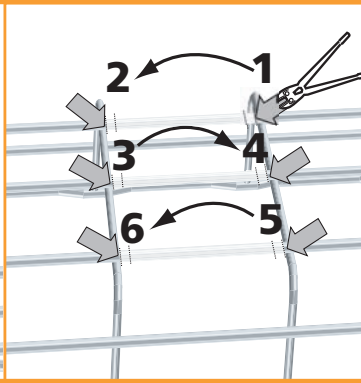
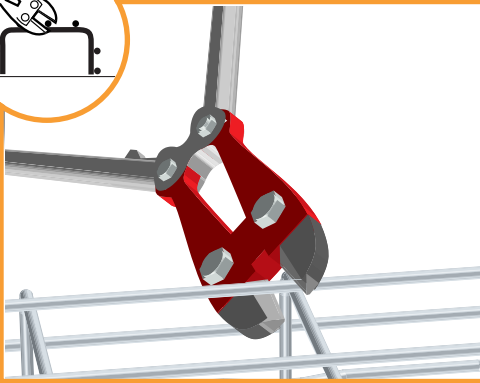
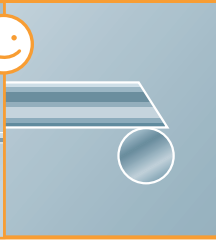
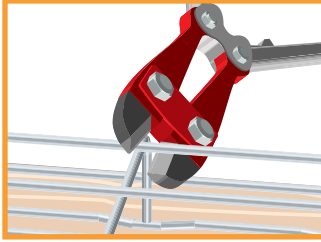
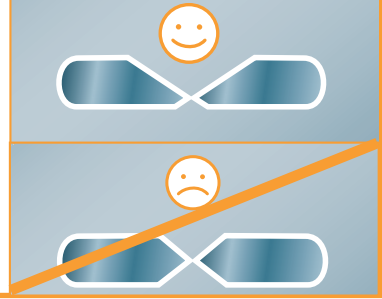


86

REDUCING SIZE, CHANGING LEVEL
 REDUCCIÓN DE SECCIÓN, CAMBIO DE NIVEL
 REDUZIERUNG, ETAGEN
 RÉDUCTION DE SECTION, CHANGEMENT DE PLAN
 УМЕНЬШЕНИЕ РАЗМЕРА, ИЗМЕНЕНИЕ УРОВНЯ
 变径，不同平面桥架之间的连接
 断面縮小部、高低差部
 تخفيض المقطع، تغيير المستوى
 ZMIANA PŁASZCZYZNY ORAZ REDUKCJA SZEROKOŚCI
 REDUKCE ŠÍRKY, ZMĚNA VÝŠKOVÉ ÚROVNĚ
 REDUKCIA ŠÍRKY, ZMENA VÝŠKOVEJ ÚROVNE
 REDUCERE DE SECTIUNE, SCHIMBARE DE NIVEL
 SZŰKÍTÉSEK, SZINTELTELŐSÖK
 ZMANJŠANJE VELIKOSTI, SPREMENBA VIŠINE
 SMANJENJE PRESJEKA, PROMJENA PLANA
 НАМАЛЯВАНЕ НА СЕЧЕНИЕТО, СМЯНА НА РАВНИНАТА

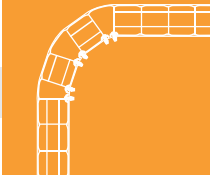


	L mm	KG Kg/1	
COUPFILGM	630	2,7	559 507

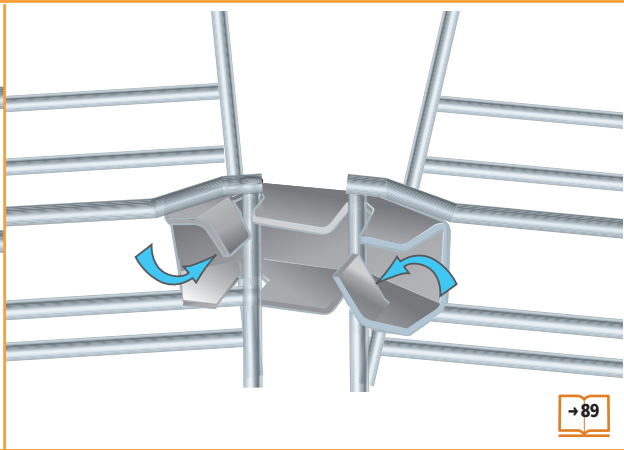
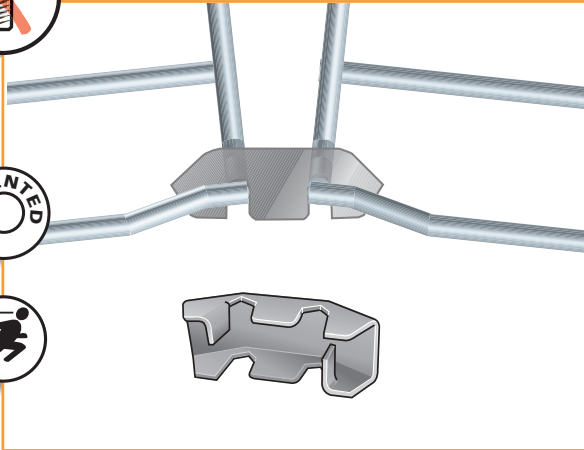


cuty fil

	L mm	KG Kg/1	
CUTY-FIL	-	3,7	559 547



FASLOCK \leftrightarrow 100 \rightarrow 600 mm

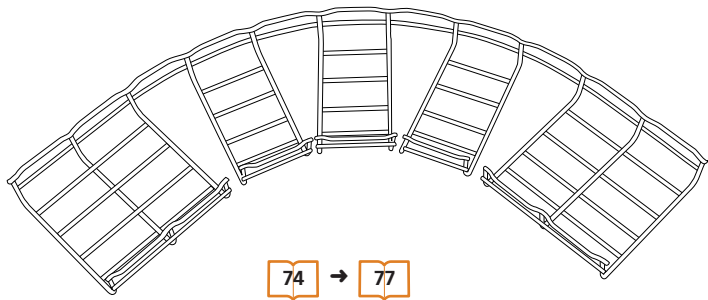
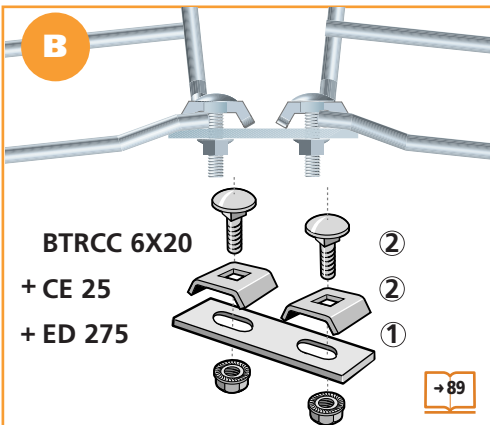
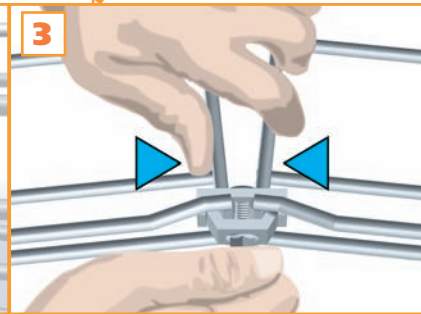
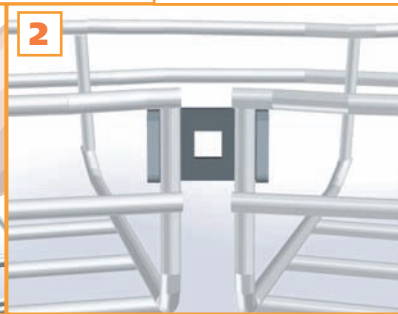
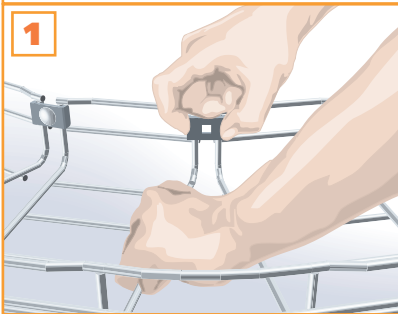
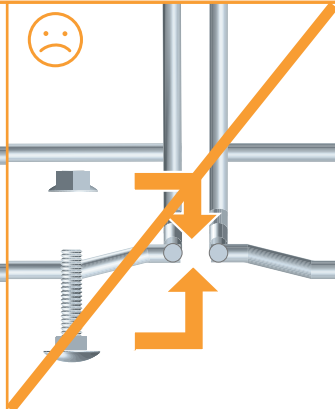
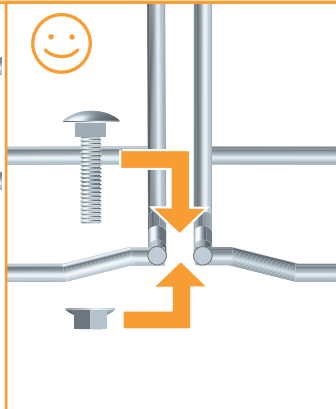
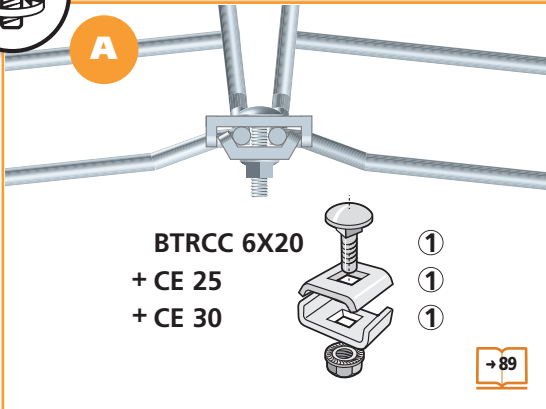


\rightarrow 89



CE25 / CE30 \leftrightarrow 50 \rightarrow 600 mm

A

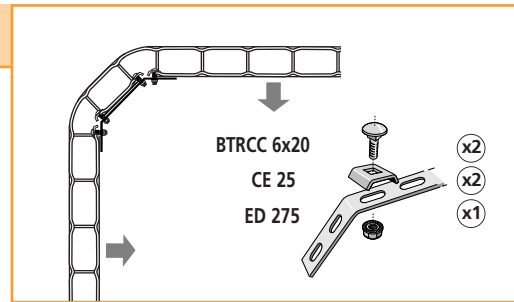
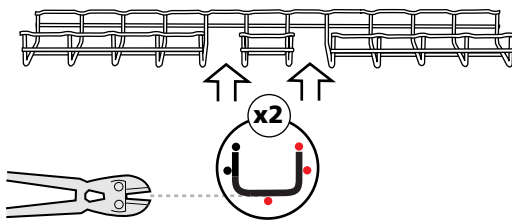


74 \rightarrow 77

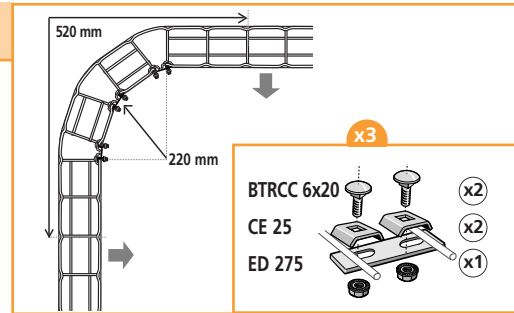
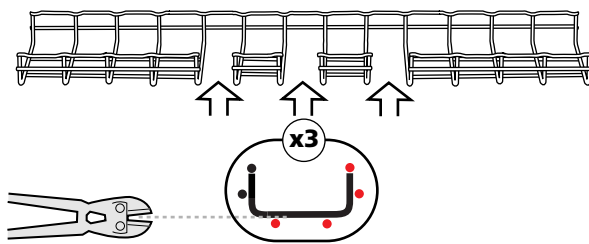




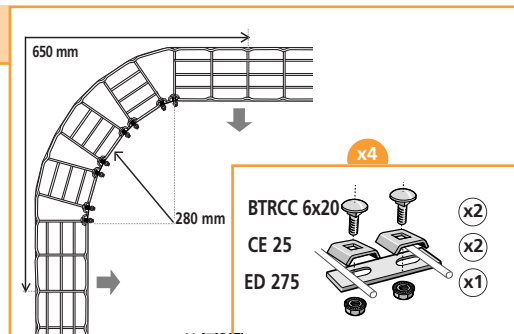
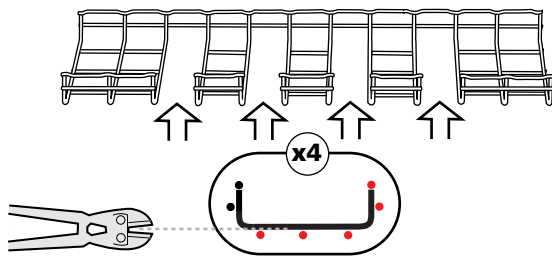
50 mm



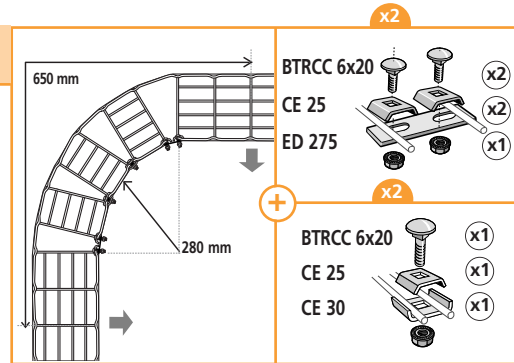
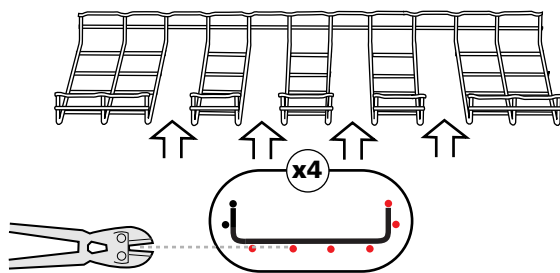
100 mm



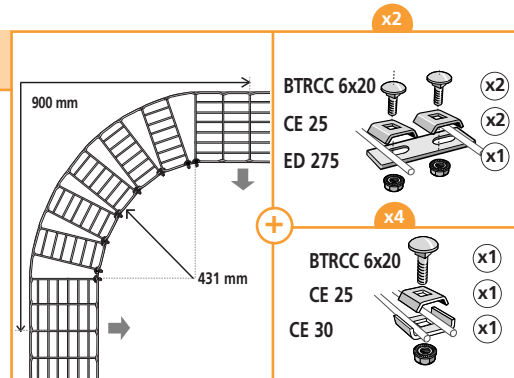
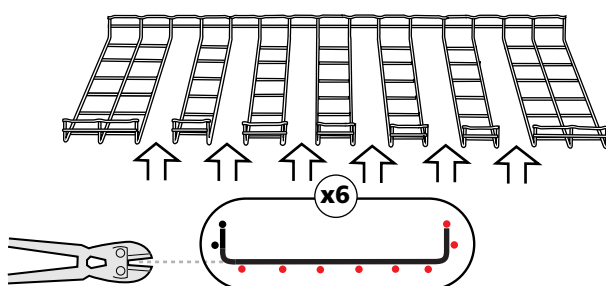
150 mm



200 mm

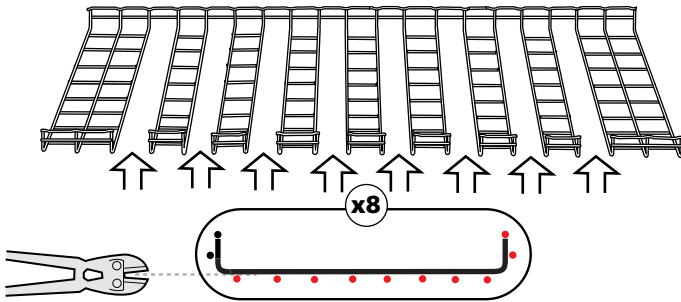


300 mm



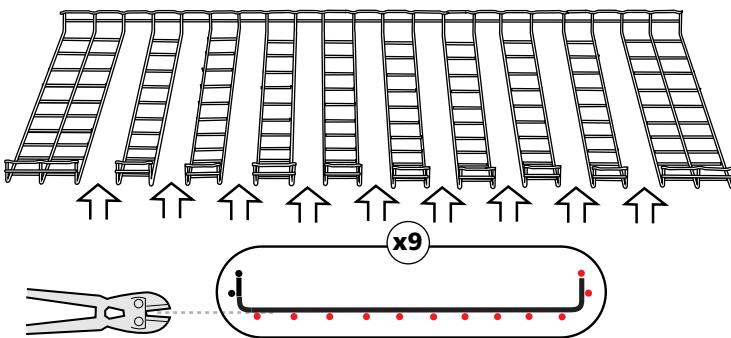


↔ 400 - 450 mm



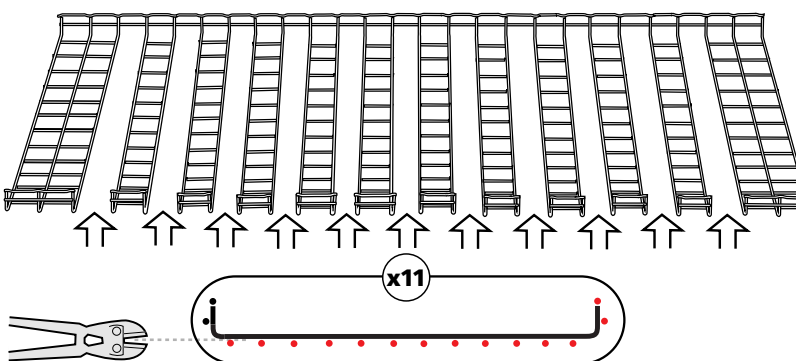
BTRCC 6x20	x2	BTRCC 6x20	x1
CE 25	x2	CE 25	x1
ED 275	x1	CE 30	x1

↔ 500 mm

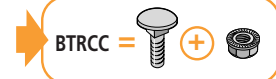


BTRCC 6x20	x1
CE 25	x1
CE 30	x1

↔ 600 mm

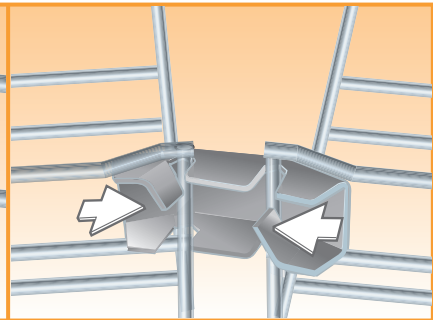
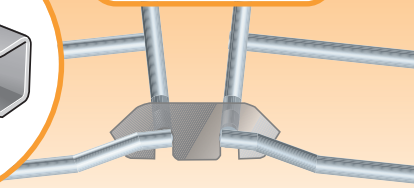
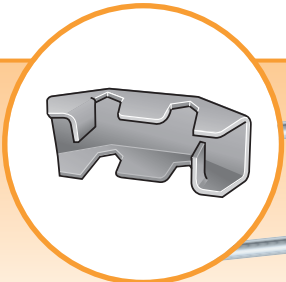


BTRCC 6x20	x1
CE 25	x1
CE 30	x1



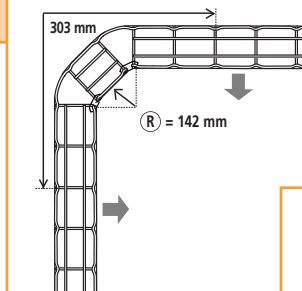
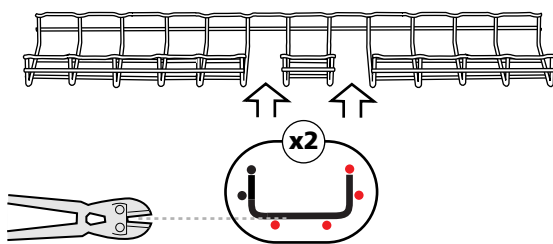


FASLOCK

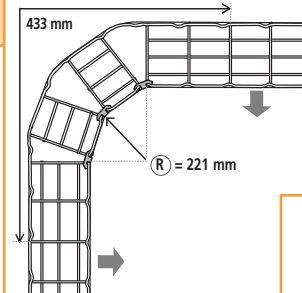
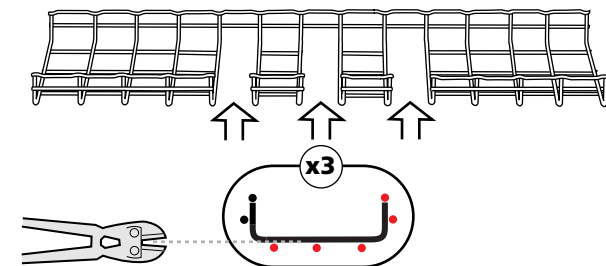


FASLOCK S = $\overset{\curvearrowright}{\curvearrowleft}$ 100 -> 200 mm
 FASLOCK XL = $\overset{\curvearrowright}{\curvearrowleft}$ 300 -> 600 mm

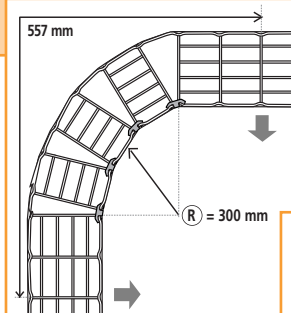
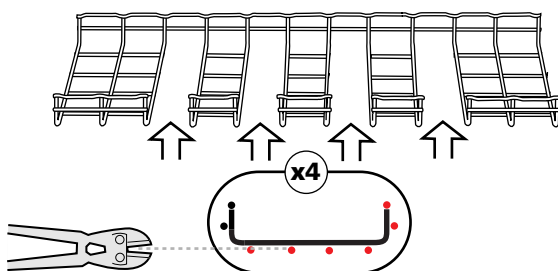
$\overset{\curvearrowright}{\curvearrowleft}$ 100 mm



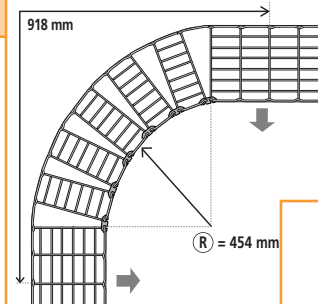
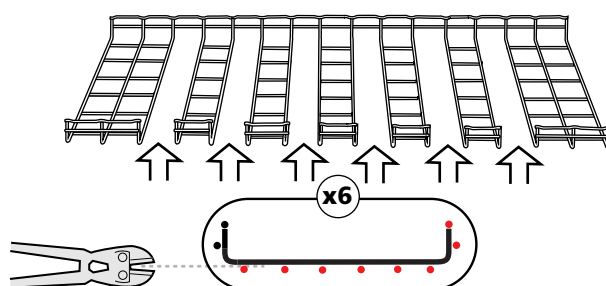
$\overset{\curvearrowright}{\curvearrowleft}$ 150 mm



$\overset{\curvearrowright}{\curvearrowleft}$ 200 mm

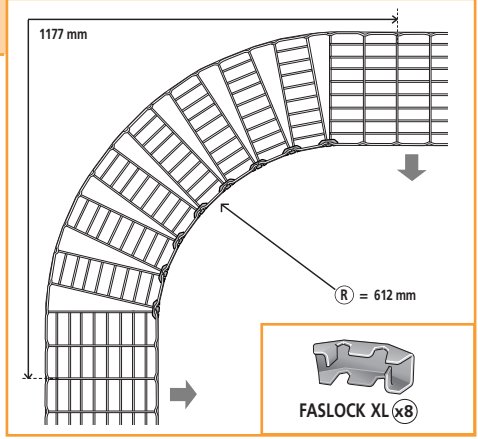
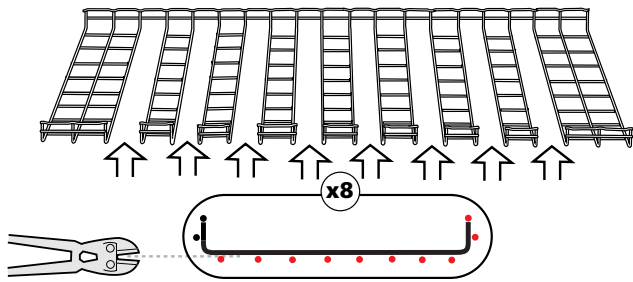


$\overset{\curvearrowright}{\curvearrowleft}$ 300 mm

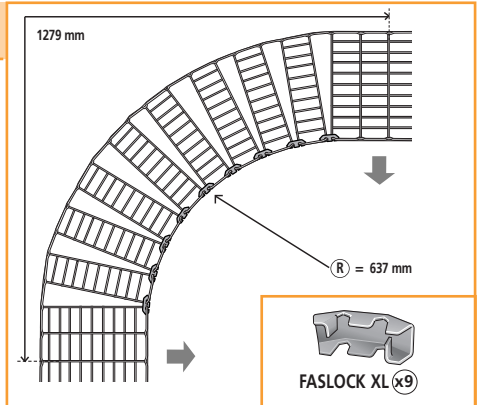
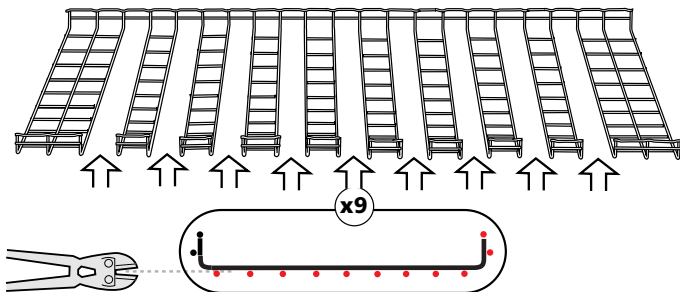




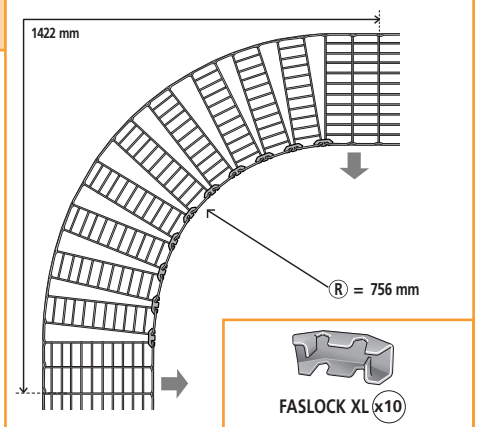
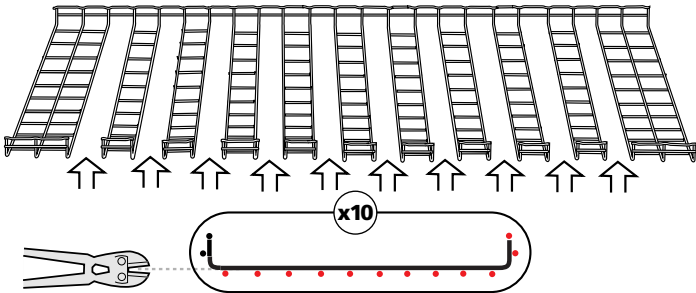
400 mm



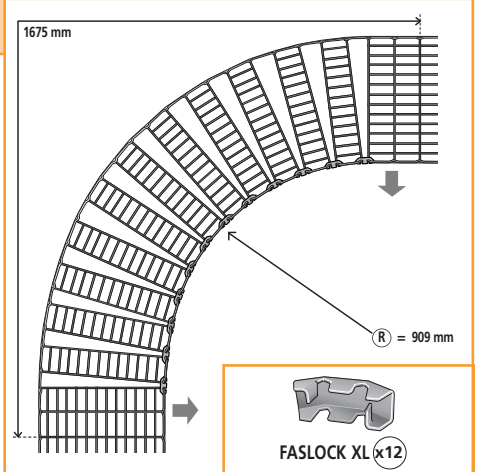
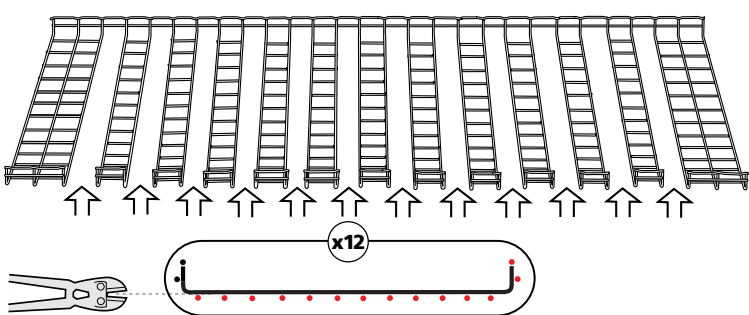
450 mm



500 mm



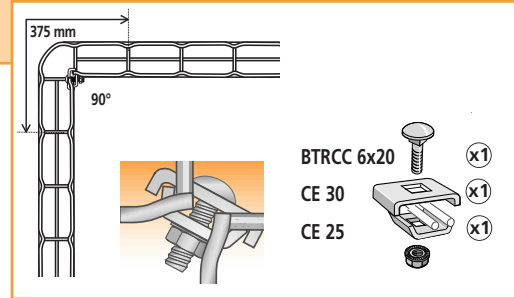
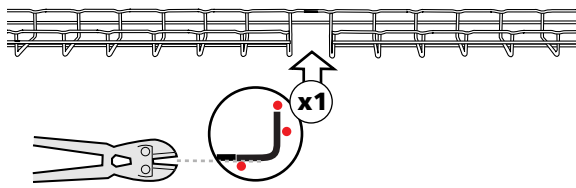
600 mm



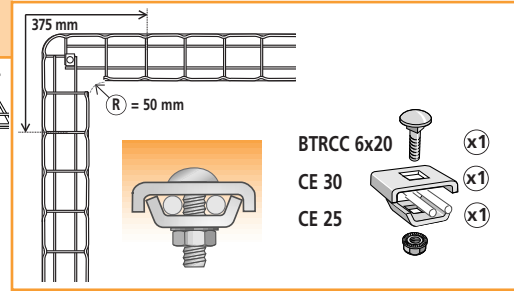
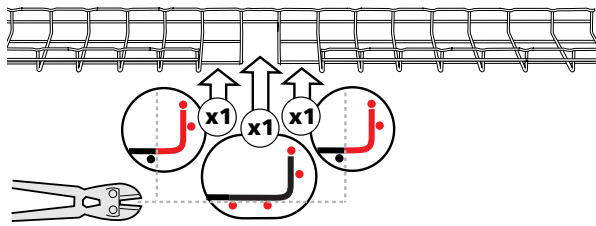
88

 = +

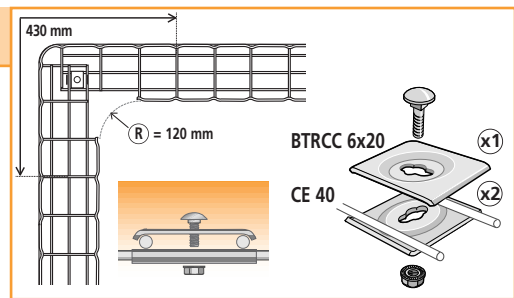
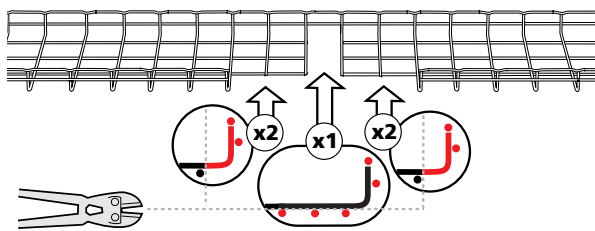
↔ 50 mm



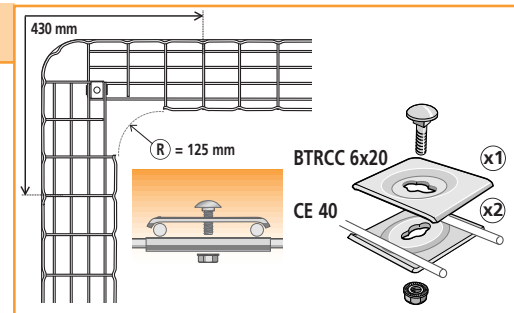
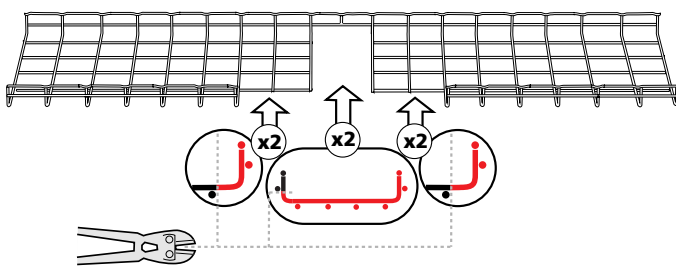
↔ 100 mm



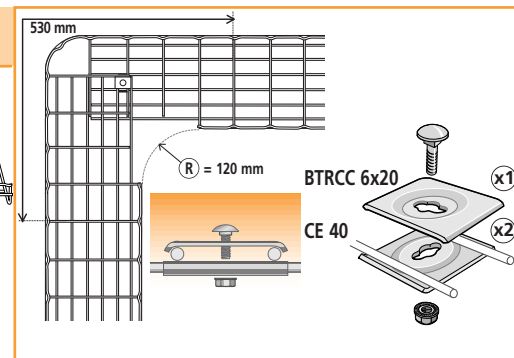
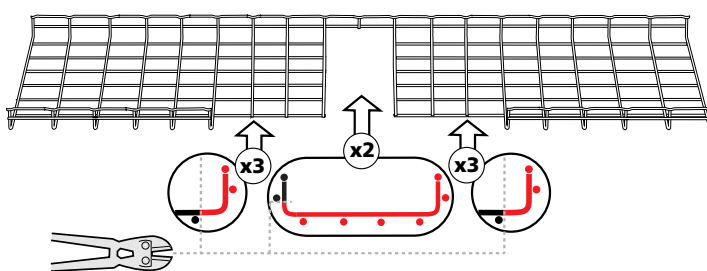
↔ 150 mm



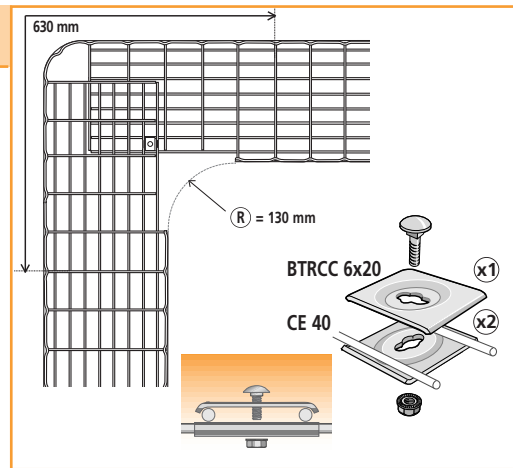
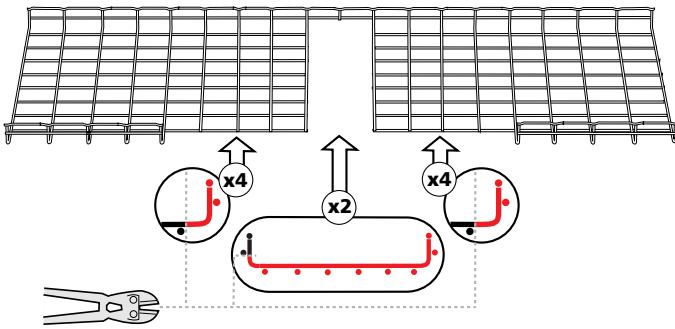
↔ 200 mm



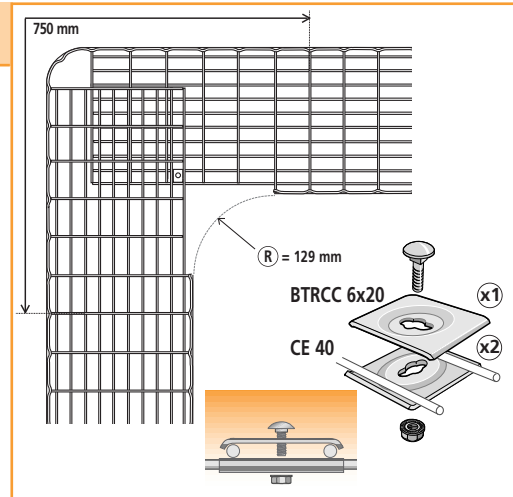
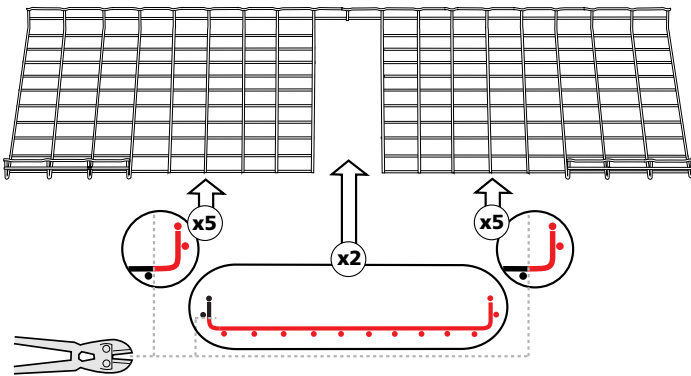
↔ 300 mm



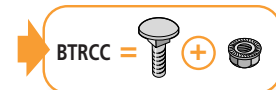
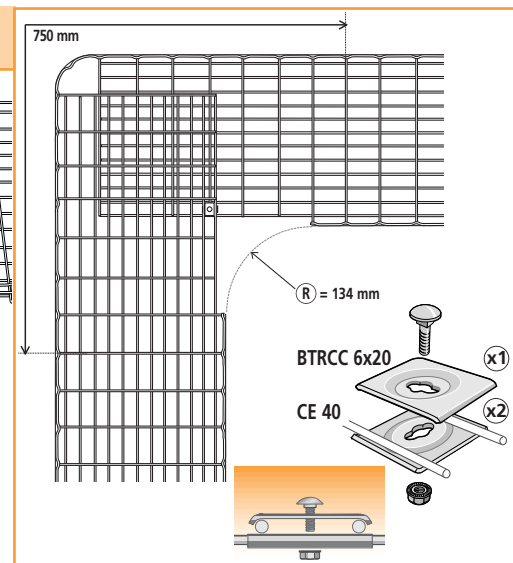
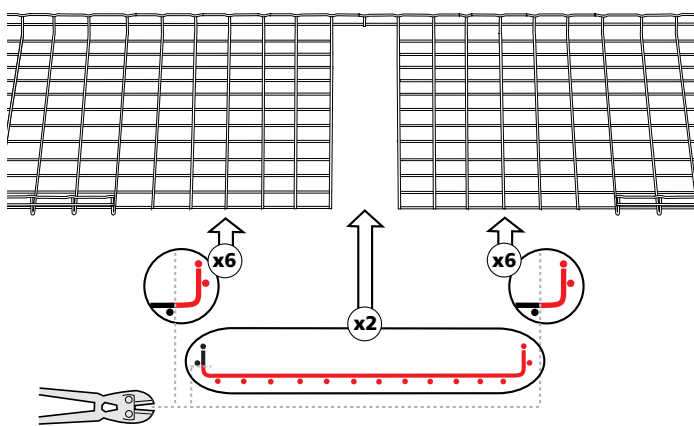
↔ 400 - 450 mm



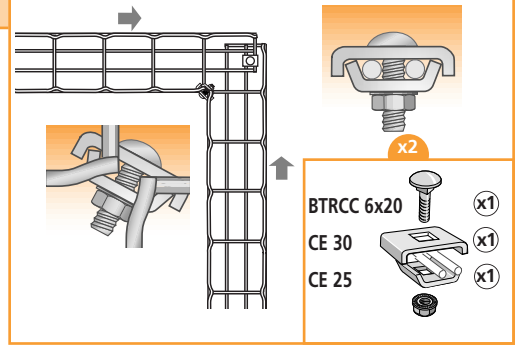
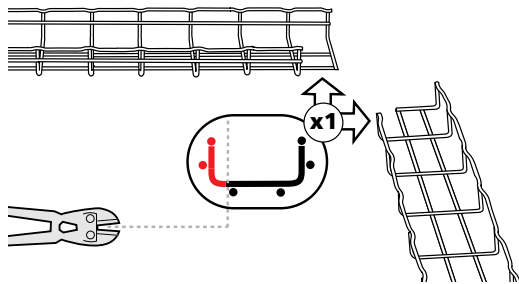
↔ 500 mm



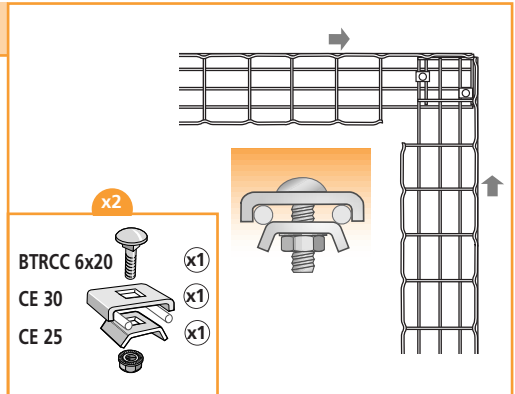
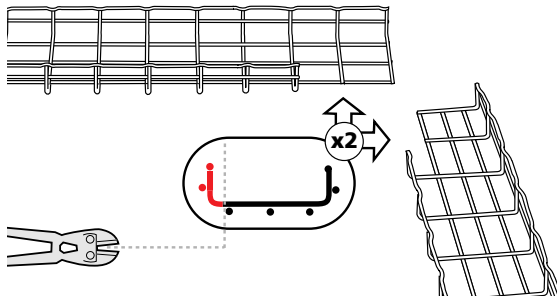
↔ 600 mm



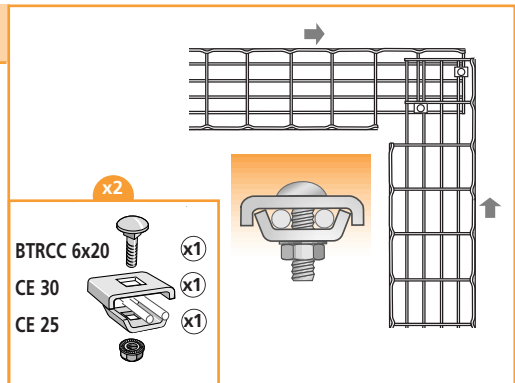
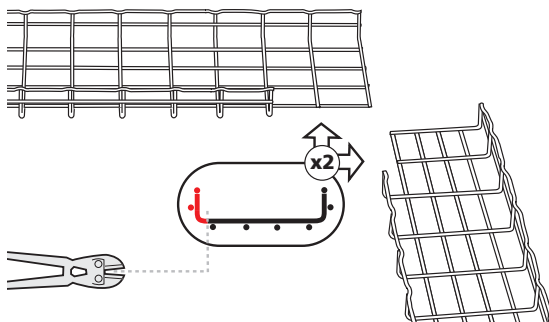
↔ 100 mm



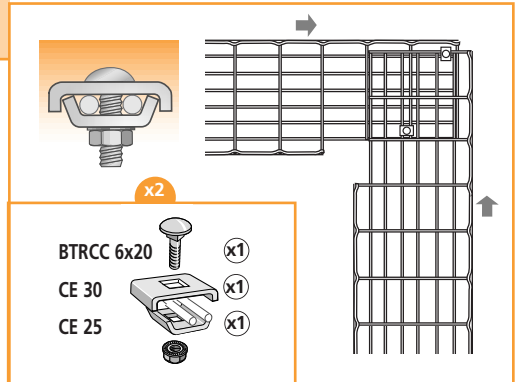
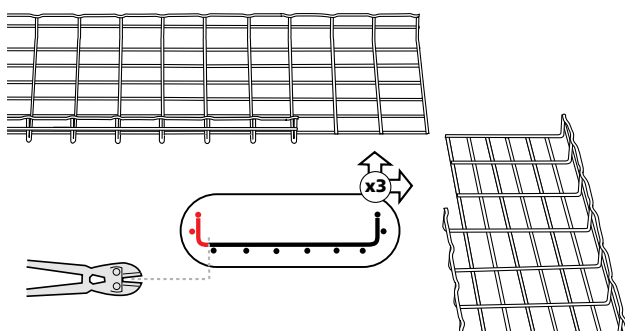
↔ 150 mm



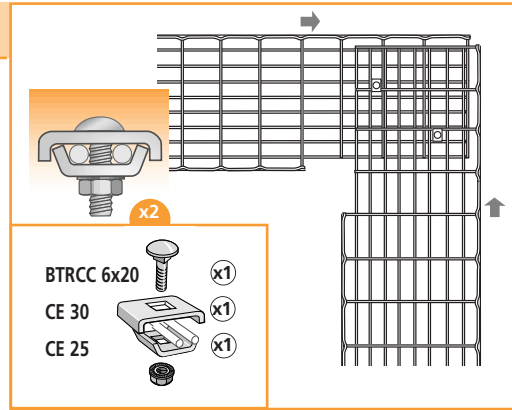
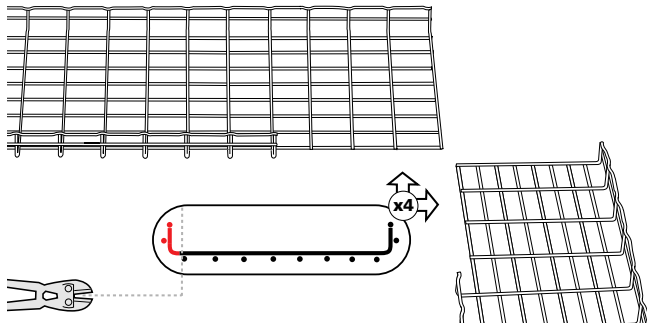
↔ 200 mm



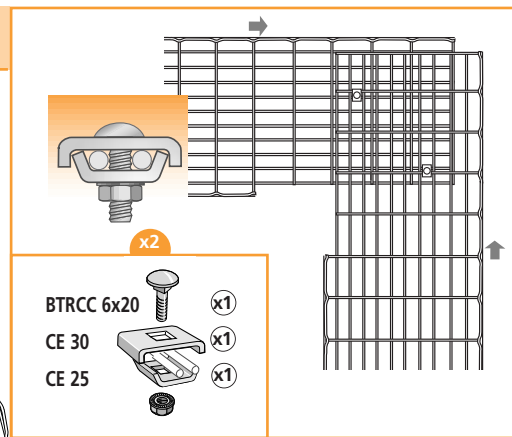
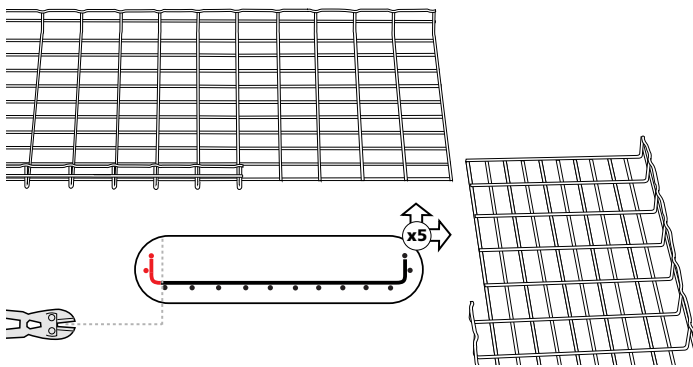
↔ 300 mm



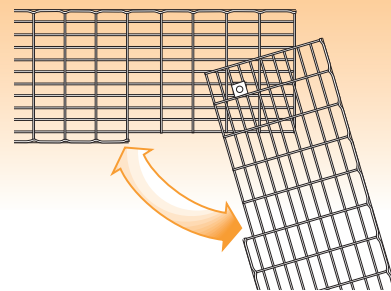
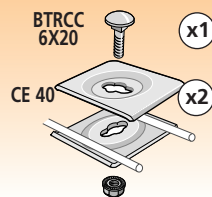
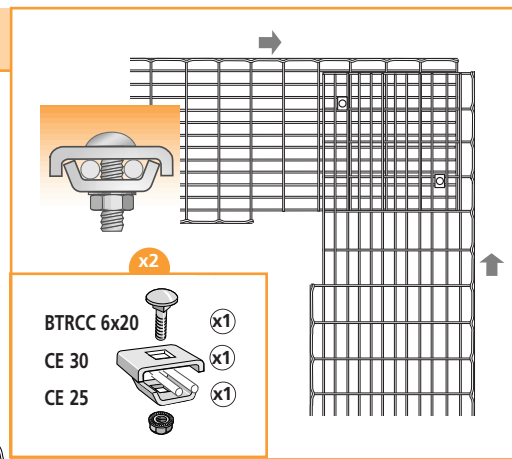
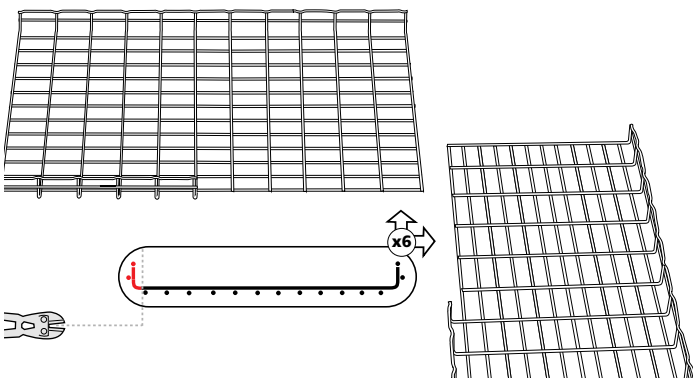
↔ 400 mm



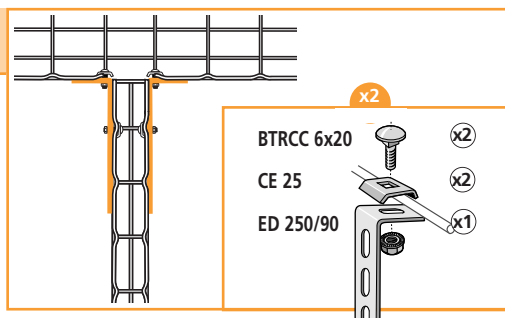
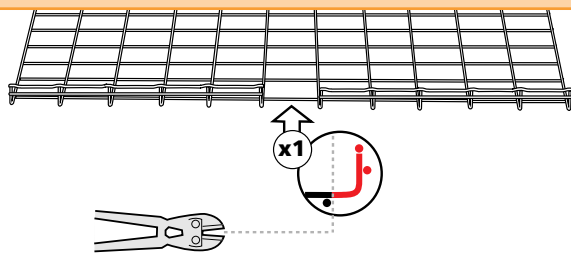
↔ 500 mm



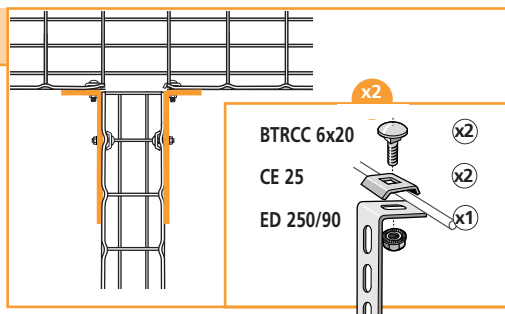
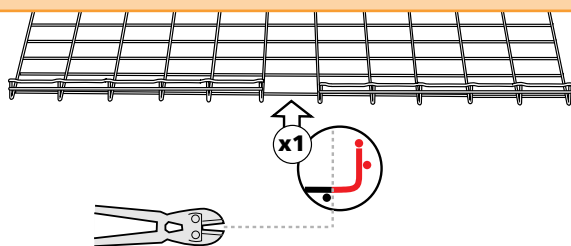
↔ 600 mm



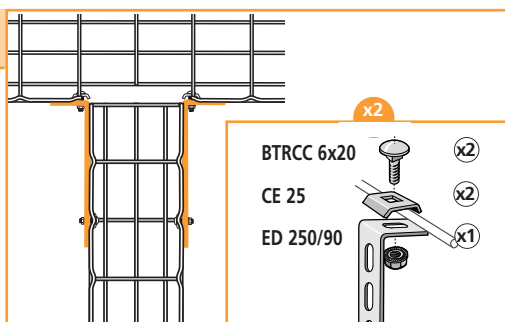
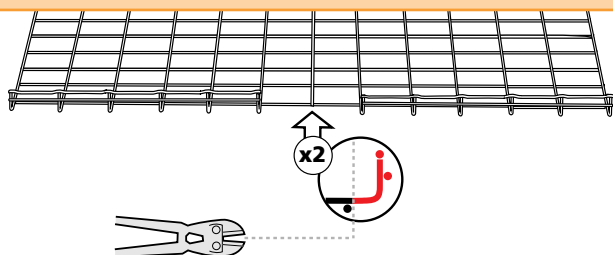
↔ 50 mm



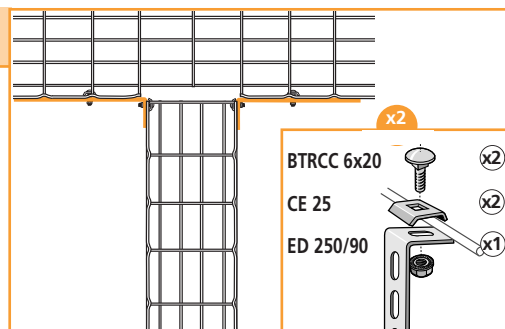
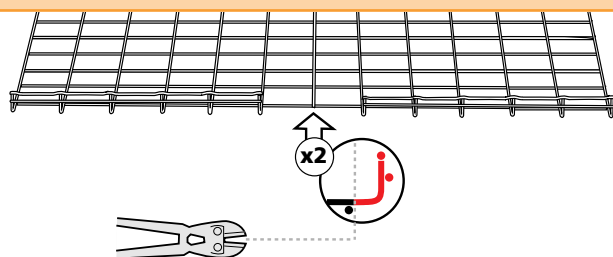
↔ 100 mm



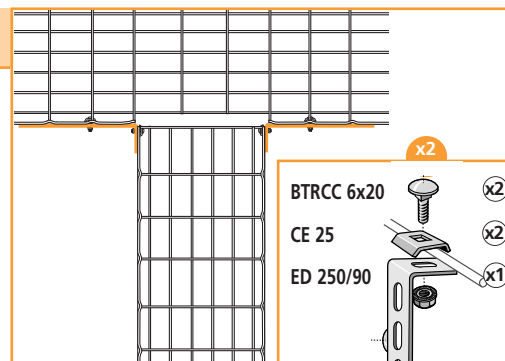
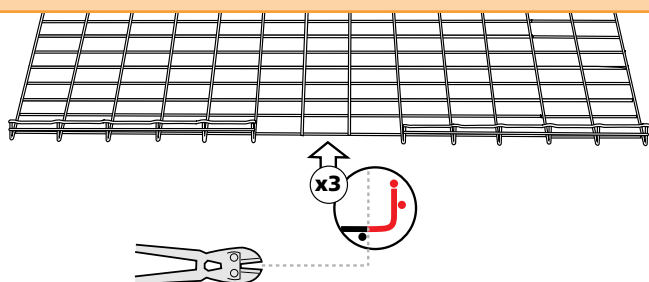
↔ 150 mm



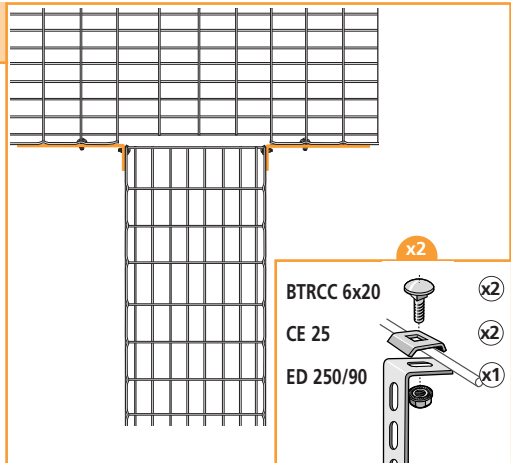
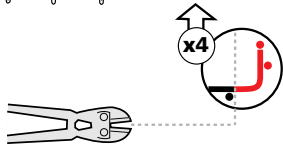
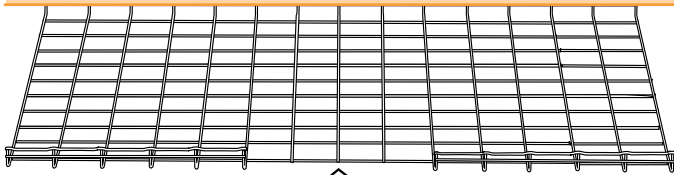
↔ 200 mm



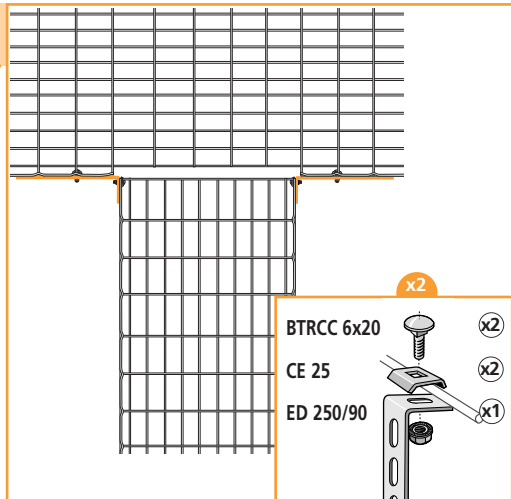
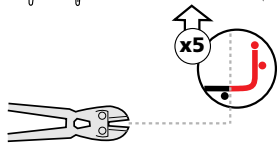
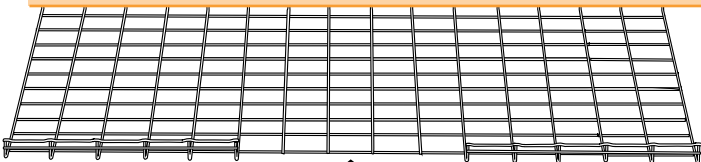
↔ 300 mm



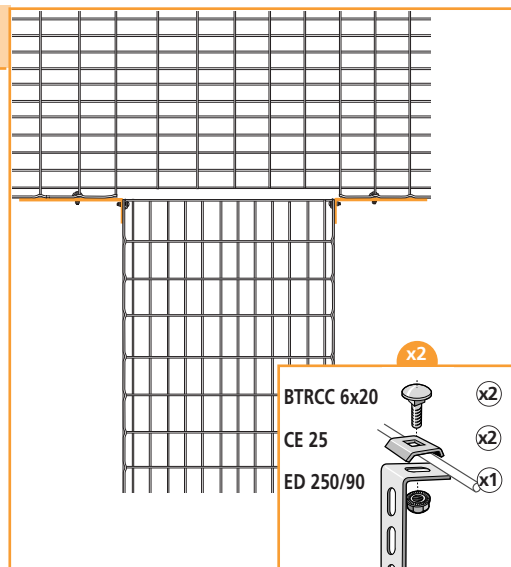
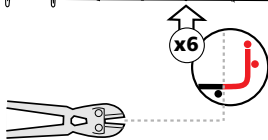
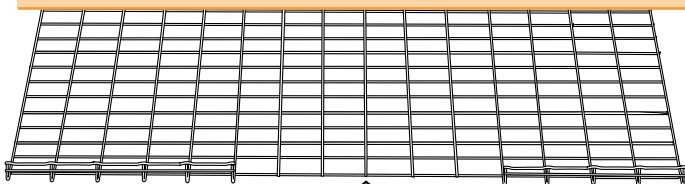
↔ 400 mm

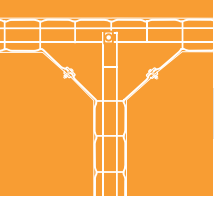


↔ 450 - 500 mm

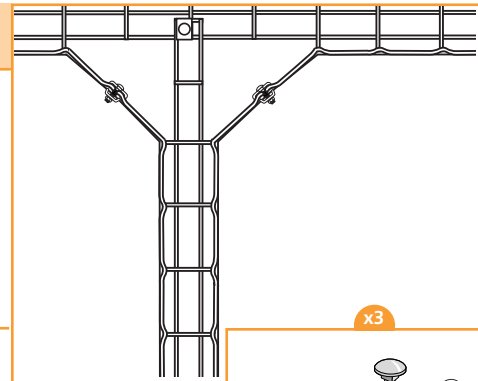
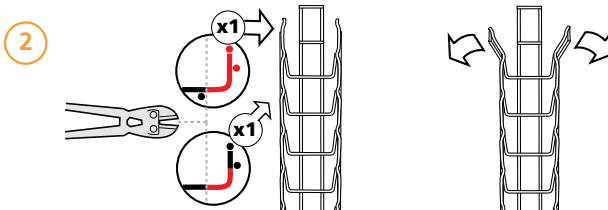
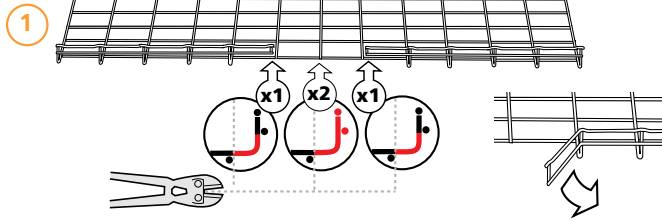


↔ 600 mm





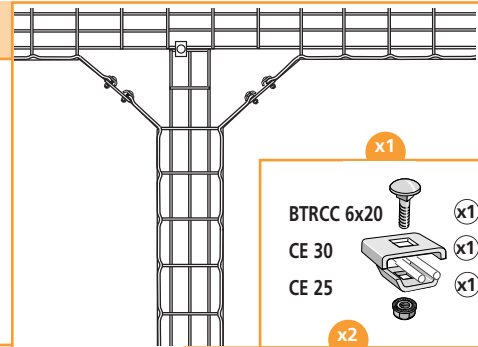
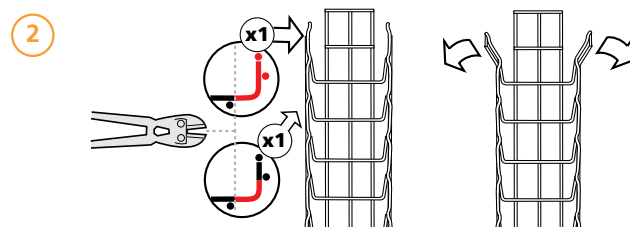
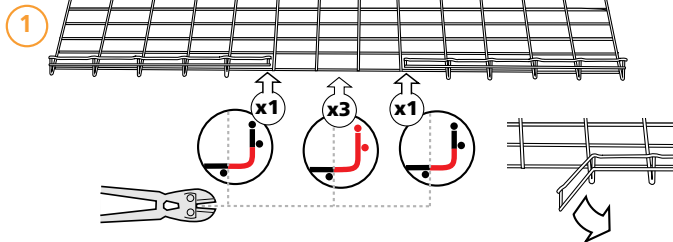
100 mm



x3

- BTRCC 6x20 (x1)
 - CE 30 (x1)
 - CE 25 (x1)
-

150 mm



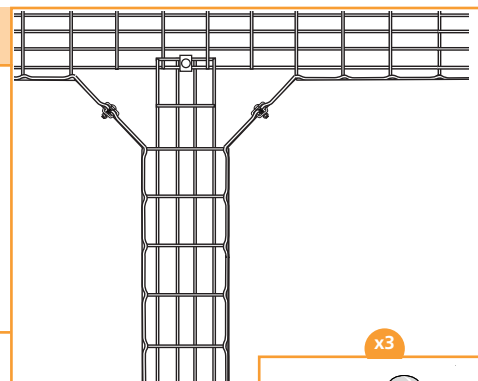
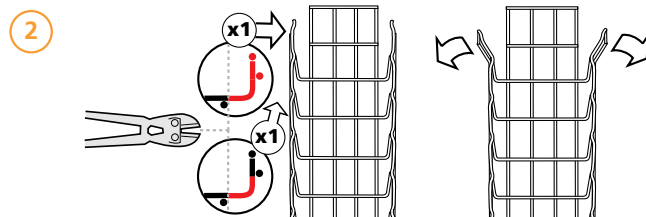
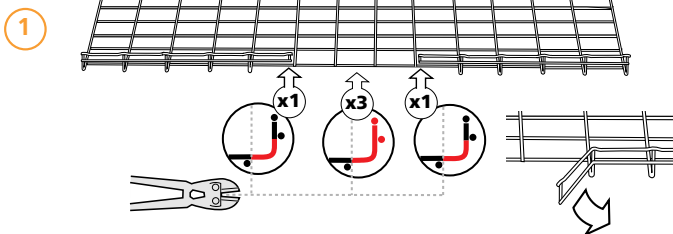
x1

- BTRCC 6x20 (x1)
 - CE 30 (x1)
 - CE 25 (x1)
-

x2

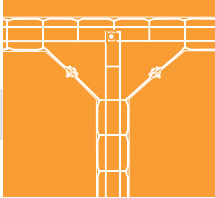
- BTRCC 6x20 (x2)
 - CE 25 (x2)
 - ED 275 (x1)
-

200 mm

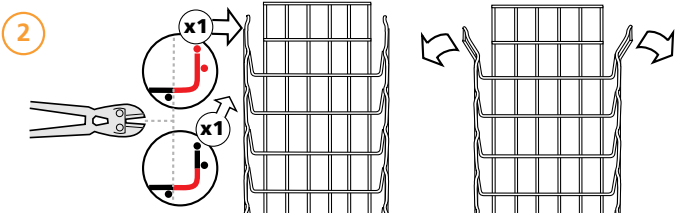
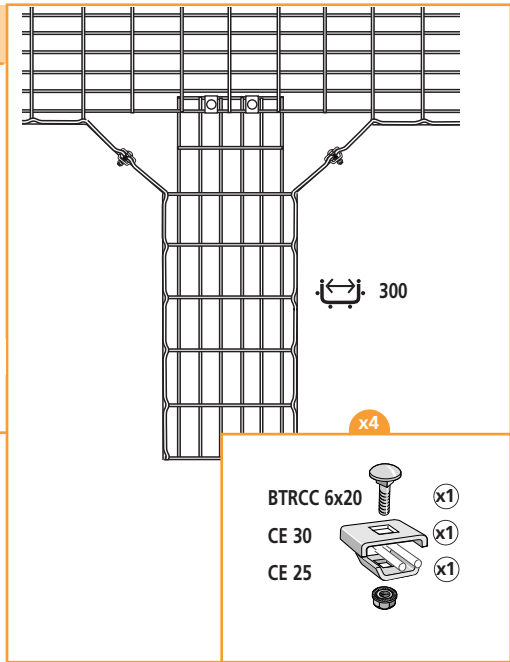
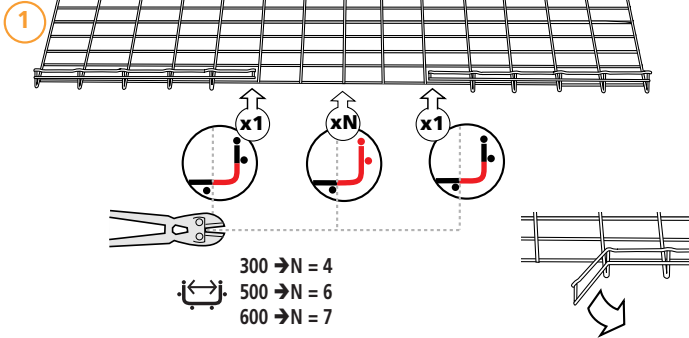


x3

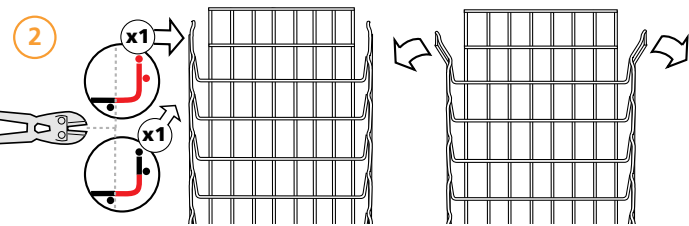
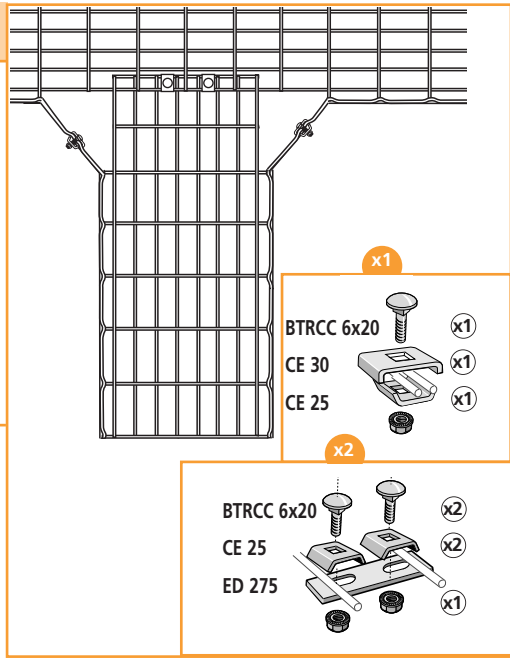
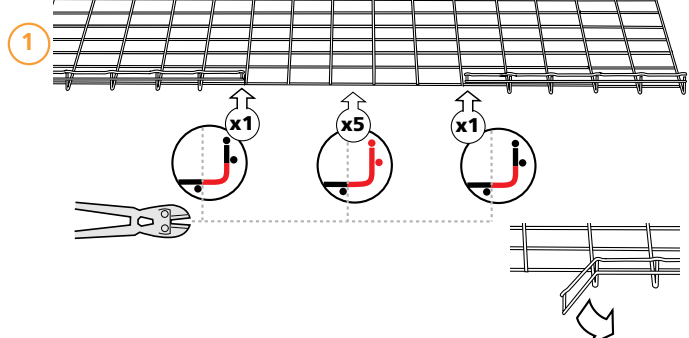
- BTRCC 6x20 (x1)
 - CE 30 (x1)
 - CE 25 (x1)
-



300 - 500 - 600 mm



400 mm



BTRCC (x1)
 CE 30 (x1)
 CE 25 (x1)

FASLOCK

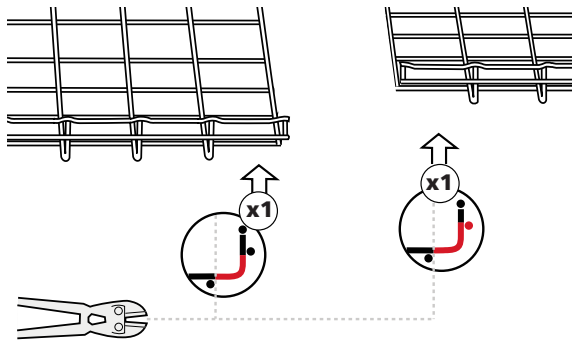
FASLOCK S = 100 -> 200 mm
 FASLOCK XL = 300 -> 600 mm

➔

88

➔

50 mm

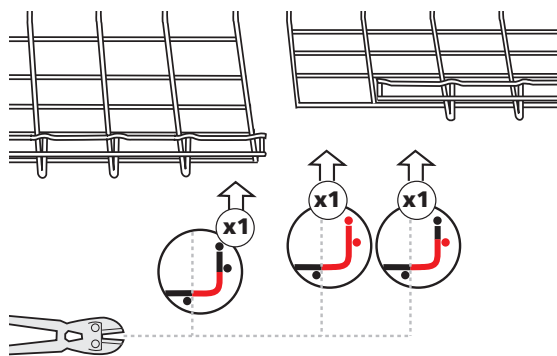


FASLOCK S = 100 -> 200 mm
 FASLOCK XL = 300 -> 600 mm

FASLOCK

BTRCC x1
 CE 30 x1
 CE 25 x1

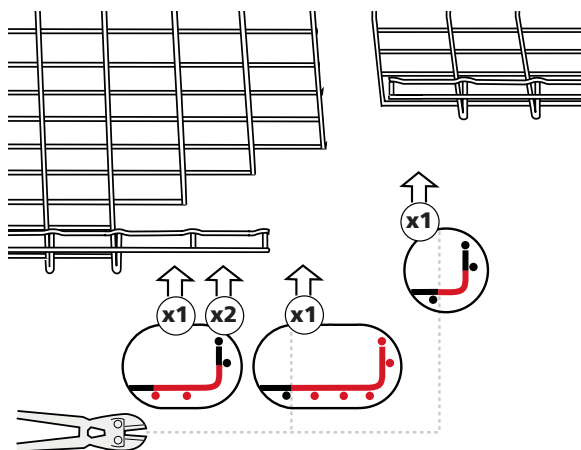
100 mm



BTRCC x1
 CE 30 x1
 CE 25 x1

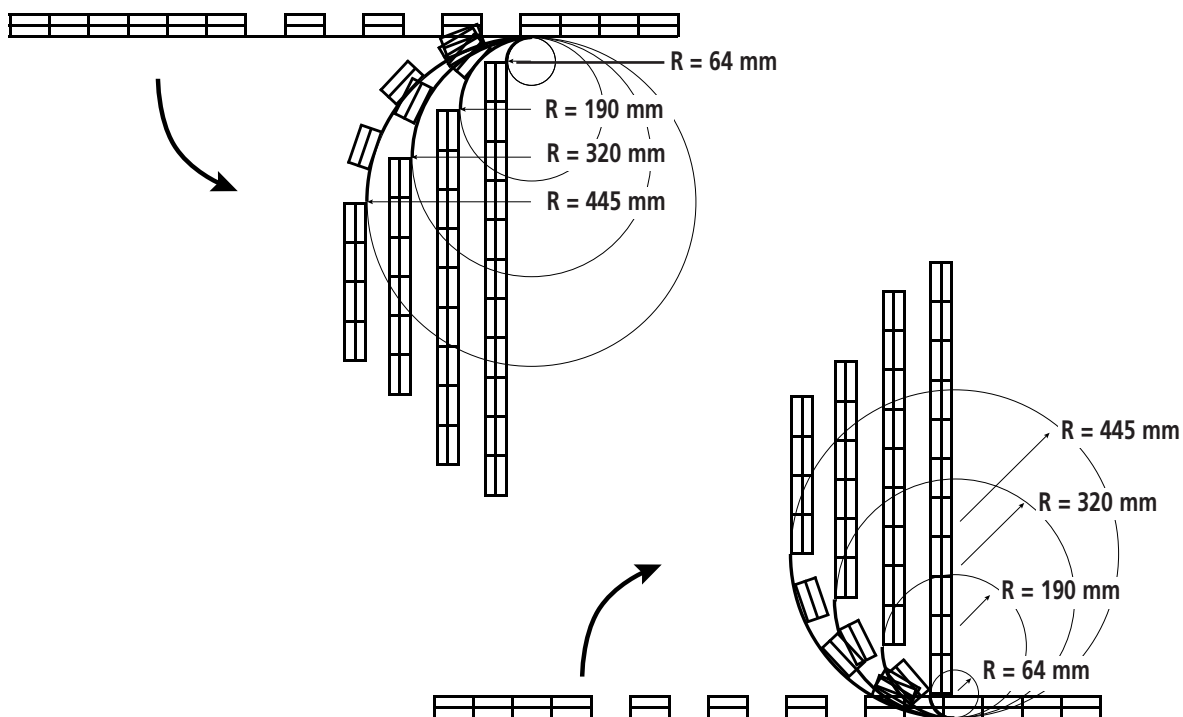
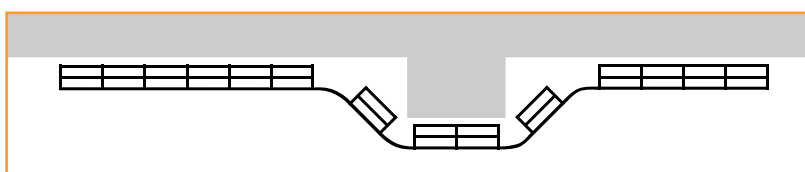
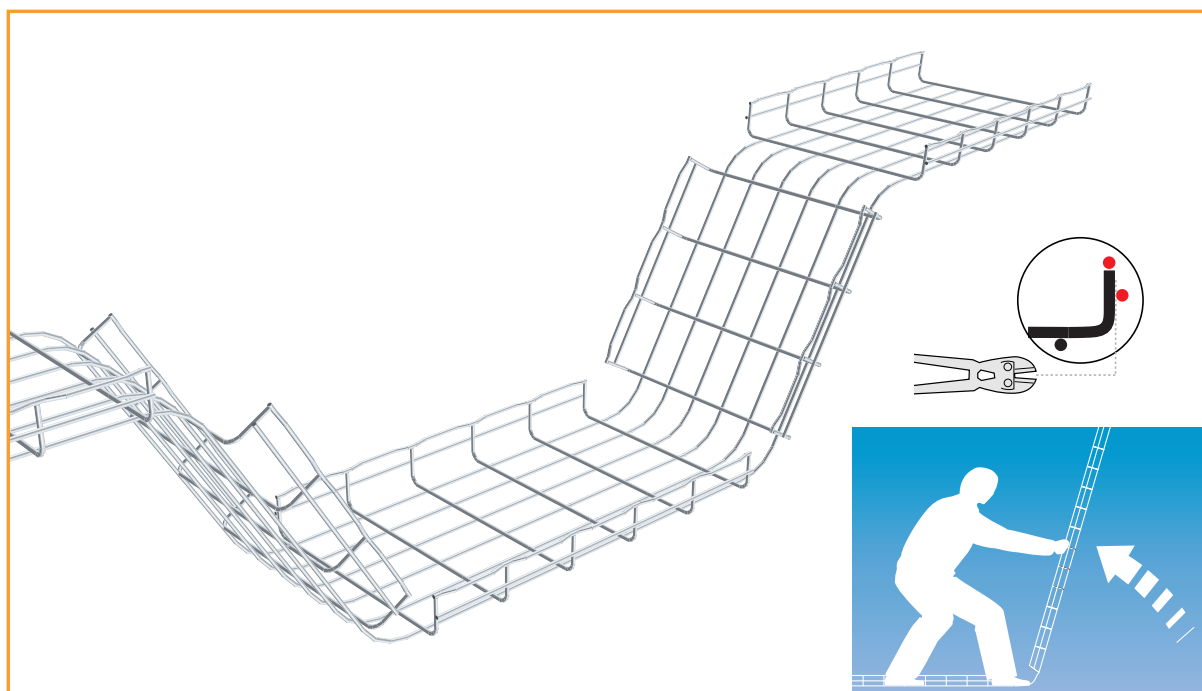
BTRCC x2
 CE 25 x2
 ED 275 x1

200 mm









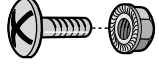




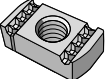
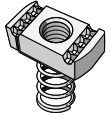
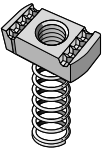

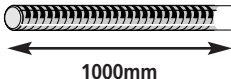




BTRCC x1
 CE 30 x1
 CE 25 x1

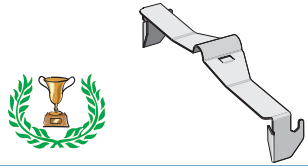





BTRCC x2
 CE 25 x2
 ED 275 x1

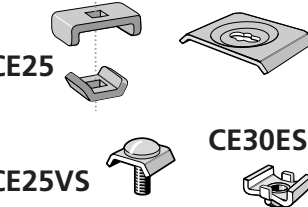







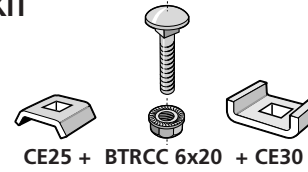










BTRCC 	 	   		BTRCC 6x20 100 6 801 011 801 017 801 018 801 014
BTRL 	BTRL 8x15 100 8 801 111 - - -			
VHM 	VHM 8x20 VHM 12x25 VHM 12x70 100 100 50 8 12 12 801 321 801 401 801 461 - - - - - - 801 324 801 404 801 464			
EEC 	EEC 6 EEC 8 100 100 6 8 801 201 801 211 - - - - 801 204 -			
HM 	HM 8 HM 12 100 100 8 12 801 611 801 631 - - - - 801 614 801 634			
RM 	RM 8 RM 12 100 100 8 12 801 511 801 531 - - - - 801 514 801 534			
E41 	E41 M8 E41 M12 100 100 8 12 801 811 801 831 - - - - 801 814 801 834			
E41RC 	E41RC8 100 8 801 851 - - -			
E41RL 	E41RL8 100 8 801 911 - - -			
CA 	CA 8x75 50 801 051 801 057 - 801 054			
TF 	TF 6x1000 TF 8x1000 TF 12x1000 1 1 1 6 8 12 801 701 801 711 801 731 - - - - - - 801 704 801 714 801 734			
	COUPFILGM 1 - - - - 559 507			
	CUTY-FIL 1 - - - - 559 547			

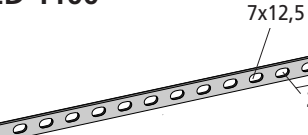





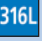
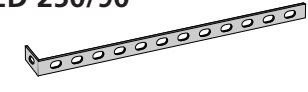


FASTRUT FS41 	FS41	 50				
			-	599 007	-	599 004

CE30 CE40 CE25 CE25VS CE30ES 	CE25	 50									
	CE30						558 011	558 013	558 018	558 014	
	CE40						558 041	558 043	558 048	558 044	
	CE25VS						25	558 051	558 053	558 058	558 054
	CE30ES						50	558 021	558 027	-	-
	CE25VS						50	558 031	558 037	-	-

KIT 	KITASSTR	 50								
	CE25 + BTRCC 6x20 + CE30						558 081	558 087	-	-
	KITASSVS						50	558 071	-	-
	CE25VS + CE30ES									
	KITINOX	50	-	-	-	558 954				
CE25VS + CE30 + EEC6										

FASLOCK 	FASLOCK S	 25								
	FASLOCK XL						558 340	558 347	-	558 344
							25	558 320	558 327	-

ED 275 ED 1100 	ED 275	 50										
	ED 1100							275	558 221	558 223	558 228	558 224
								1	558 201	558 203	-	558 204
	ED 250/90	50	250/90	558 211	558 213	-	-					



000 011 → 001 038	CF30, CF54, CF105		12, 13, 14, 15
011 100	FAS ROLLER		67
013 010 → 013 553	RCSN		37, 43, 45, 56, 59, 61
081 060 → 081 098	FCF54 FASCLIC		12
250 018 → 250 260	EZ Path		68, 69
430 111 → 430 114	G-MINI		16
556 100 → 556 138	CSN		32, 48, 51, 59
556 210	PFSCF		42
556 300 → 556 333	CSNC		44
557 213 → 557 273	CRP		35, 51
557 300 → 557 304	CEQ		40
557 410 → 557 474	CU		33, 34, 47, 48, 51
557 800 → 557 803	INTERFAS		48, 51
557 920 → 557 974	CG		32, 47, 49
558 011 → 558 018	CE 25		26, 27, 89
558 021 → 558 027	CE25VS		27, 89
558 031 → 558 037	CE30ES		27, 89
558 041 → 558 048	CE30		27, 89
558 051 → 558 058	CE40		43, 89
558 071 → 558 087	KITASSTR / KITASSVS		27, 89
558 180 → 558 187	CE35		64
558 201 → 558 213	ED1100, ED 250/90		89
558 221 → 558 228	ED 275		26, 89
558 241 → 558 247	EDRN		23
558 270 → 558 278	EDS		24
558 280 → 558 288	AUTOCLIC		22
558 320 → 558 347	FASLOCK		25, 89
558 410 → 558 414	CEFAS		25
558 954	KITINOX		27, 89
559 013 → 559 073	CLMP1, 2, 3		53
559 090 → 559 097	CLMU		61
559 201 → 559 211	EF		62
559 220	UFC		59
559 280 → 559 287	CLMFAS		61
559 301	PA23		60
559 507 → 559 547	COUPFIL - CUTY-FIL		72, 88
559 605	EPVCSN		32
559 615	EPEDF		47
559 625 → 559 675	EP21 / EP41		48, 49, 50
559 677	CABLOGRIP		67
561 010 → 561 018	EDF2000		33, 34, 45, 47, 61
561 080 → 561 084	PFREDF		47
585 080	SCMT		63
585 110 → 585 114	SBD		65
585 130	EXSBD		65
585 140 → 585 153	MFM		66
585 145	MFPOLYA		66
585 160 → 585 167	DEV100		67
585 180 → 585 190	SL50, SL100		66
585 327	GRIFEQUIP		63
585 387 → 585 407	BLF		63
585 410 → 585 417	SBDN		64

586 020 → 586 024	AS		44
586 031 → 586 037	SAS		41
586 040 → 586 048	UC50		30, 36, 40, 58
586 060 → 586 068	CM50		31, 65
586 080 → 586 084	R55		36, 57
586 100 → 586 144	SF 50/100		40
586 130 → 586 138	CM50XL		31, 37, 41, 56, 65
586 150 → 586 154	UCS		43
586 160 → 586 164	UC35		16, 17
586 170 → 586 174	R15		36, 57
586 180 → 586 184	FTX		16, 17, 58
586 190 → 586 197	CAT40		30, 65
586 200 → 586 600	SCF / PFSCF		42
586 640 → 586 657	R25 / R35		36, 57
586 711 → 586 748	COTFIL		18
586 810 → 586 830	EXT-SCF		42
595 013 → 595 064	C41S		35, 51, 60
595 103 → 595 173	P41S		51, 52
595 213 → 595 214	ECL41/41		53
595 223 → 595 274	EQ (41)		53
595 283 → 595 284	PV41		53
595 323	ZED41/41		53
595 333 → 595 334	OM41/41S		53
595 340	SU		48, 49, 50
595 353	UFI 41		60
595 360 → 595 364	PFN41S		49, 50, 52
595 380	PFR41S		49
595 520 → 595 528	R41S 3000		46, 50, 51, 52
595 540 → 595 543	RE41S 3000		46, 51
595 700 → 595 790	RE41SP		32, 34, 49
597 103	ZED41/41		53
597 320 → 597 328	R21S		43, 46, 48
599 004 → 599 007	FS41 - FASTRUT		46, 53, 89
646 010 → 646 084	CP		19
646 200 → 646 224	CLIP F		19
755 001 → 755 008	TXF35		16
755 100 → 755 104	CP35		16
801 011 → 801 018	BTRCC 6x20		26, 27, 88
801 051 → 801 057	CA		88
801 111	BTRL 8x15		88
801 201 → 801 211	EEC		88
801 321 → 801 464	VHM		88
801 511 → 801 534	RM		88
801 611 → 801 634	HM		88
801 701 → 801 731	TF		88
801 811 → 801 834	E41		88
801 851	E41RC		88
801 911	E41RL		88
809 109 → 809 129	FASTIE		67
923 010 → 923 044	COT		18
923 050 → 923 054	COTJ		18

The data contained in this catalogue is given for information only, is in no way contractual, and does not engage the responsibility of the company.

Las informaciones incluidas en este catalogo son dadas a título indicativo y no a nivel contractual. No comprometen la responsabilidad de la empresa.

Unsere Druckschriften werden nach besten Wissen erstellt, eine Rechtsverbindlichkeit kann jedoch daraus nicht abgeleitet werden.

Les informations contenues dans ce catalogue sont données à titre indicatif et non contractuelles. Elles n'engagent pas la responsabilité de la société.

Указанная информация в каталоге дана для сведения и не влечет ответственности компании

本产品目录中所含信息仅供参考，不具有契约性，本公司不承担任何责任。

本カタログの諸情報は、あくまで参考に供するためのもので、契約条項ではありません。当社に責任を課するものではありません。

تقدم المعلومات الموجودة في هذا الدليل على سبيل الإشارة فقط وليس لها أية صفة تعاقدية. إنها غير ملزمة للشركة.



AS	586 020 → 586 024		44
AUTOCLIC	558 280 → 558 288		22
BLF	585 387 → 585 407		63
BTRCC 6x20	801 011 → 801 018		26, 27, 88
BTRL 8x15	801 111		88
C41S	595 013 → 595 064		35, 51, 60
CA	801 051 → 801 057		88
CABLOGRIP	559 677		67
CAT40	586 190 → 586 197		30, 65
CE 25	558 011 → 558 018		26, 27, 88
CE25VS	558 021 → 558 027		27, 88
CE30	558 041 → 558 048		27, 88
CE30ES	558 031 → 558 037		27, 88
CE35	558 180 → 558 187		64
CE40	558 051 → 558 058		42, 88
CEFAS	558 410 → 558 414		25
CEQ	557 300 → 557 304		40
CF105	000 891 → 001 038		14
CF30, CF54, CF105	000 011 → 000 408		12→15
CG	557 920 → 557 974		32, 47, 49
CLIP F	646 200 → 646 224		19
CLMFAS	559 280 → 559 287		61
CLMP1, 2, 3	559 013 → 559 073		53
CLMU	559 090 → 559 097		61
CM50	586 060 → 586 068		31, 65
CM50XL	586 130 → 586 138		31, 37, 41, 56, 65
COT	923 010 → 923 044		18
COTFIL	586 711 → 586 748		18
COTJ	923 050 → 923 054		18
COUPFIL	559 507		72, 88
CP	646 010 → 646 084		19
CP35	755 100 → 755 104		16
CRP	557 213 → 557 273		35, 51
CSN	556 100 → 556 138		32, 48, 51, 59
CSNC	556 300 → 556 333		44
CU	557 410 → 557 474		33, 34, 47, 48, 51
CUTY-FIL	559 547		72, 88
DEV100	585 160 → 585 167		67
E41	801 811 → 801 834		88
E41RC	801 851		88
E41RL	801 911		88
ECL41/41	595 213 → 595 214		53
ED 275	558 221 → 558 228		26, 88
ED1100, 250/90	558 201 → 558 213		88
EDF2000	561 010 → 561 018		33, 34, 45, 47, 61
EDRN	558 241 → 558 247		23
EDS	558 270 → 558 278		24
EEC	801 201 → 801 211		88
EF	559 201 → 559 211		62
EP21 - EP41	559 625 → 559 675		48, 49, 50
EPEDF	559 615		47
EPVCSN	559 605		32

EQ (41)	595 223 → 595 274		53
EXSBD	585 130		65
EXT-SCF	586 810 → 586 840		42
EZ Path	250 018 → 250 260		68, 69
FASLOCK	558 320 → 558 347		25, 89
FAS ROLLER	011 100		66
FASTIE	809 109 → 809 129		67
FCF54 FASCLIC	081 060 → 081 098		12
FS41 FASRUT	599 004 → 599 007		46, 53, 89
FTX	586 180 → 586 184		16→18
G-MINI	430 111 → 430 114		16
GRIFEQUIP	585 327		63
HM	801 611 → 801 634		88
INTERFAS	557 800 → 557 803		48, 51
KITASSTR/VS	558 071 → 558 087		27, 88
KITINOX	558 954		27, 88
MFM	585 140 → 585 153		66
MFPOLYA	585 145		66
OM41/41S	595 333 → 595 334		53
P41S	595 103 → 595 173		51, 52
PA23	559 301		60
PFN41S	595 360 → 595 364		49, 50, 52
PFR41S	595 380		49
PFREDF	561 080 → 561 084		47
PFSCF	556 210		42
PV41	595 283 → 595 284		53
R15	586 170 → 586 174		36, 57
R21S	597 320 → 597 328		43, 46, 48
R25 / R35	586 640 → 586 657		36, 57
R41S 3000	595 520 → 595 528		46, 50, 51, 52
R55	586 080 → 586 084		36, 57
RCSN	013 010 → 013 553		37, 43, 45, 56, 59, 61
RE41S 3000	595 540 → 595 543		46, 51
RE41SP	595 700 → 595 790		32, 34, 49
RM	801 511 → 801 534		88
SAS	586 031 → 586 037		41
SBD	585 110 → 585 114		65
SBDN	585 410 → 585 417		64
SCF	586 200 → 586 600		42
SCMT	585 080		63
SF 50/100	586 100 → 586 144		40
SL50 - SL100	585 180 → 585 190		66
SU	595 340		48, 49, 50
TF	801 701 → 801 714		88
TXF35	755 001 → 755 008		16
UC35	586 160 → 586 164		16, 17
UC50	586 040 → 586 048		30, 36, 40, 58
UCS	586 150 → 586 154		43
UFC	559 220		59
UFI 41	595 353		60
VHM	801 321 → 801 464		88
ZED41/21	597 103		53
ZED41/41	595 323		53

Informacje zawarte w tym katalogu służą jedynie celom informacyjnym i nie stanowią oferty w rozumieniu art. 66 Kodeksu Cywilnego.

Data v tomto katalogu jsou uvedena pro informaci, nikoli za účelem kontraktu, nepředstavují závazek společnosti.

Údaje v tomto katalogu s uvedenými informacemi, neslouží za účelem obchodního kontraktu, a nepředstavují závazek společnosti.

Informațiile continute în acest catalog sunt cu titlu indicatoriu. Ele nu angajează responsabilitatea societății.

Ebben a katalógusban található adatok csak tájékoztató jellegűek és nem tekinthetők szerződéses kötelezettségnek.

Podatki v tem katalogu so informativnega značaja, neobvezujoči in izključujejo odgovornost družbe.

Informacije sadržane u ovom katalogu su indikativnog značaja i nisu utvrđene ugovorom. Ne obvezuju odgovornost tvrtke.

Данните в настоящия каталог са предоставени само като информация и не са предназначени за договаряне. Те не ангажират отговорността на дружеството.

International	Worldwide Last information Organization	www.cablofil.biz www.cablofil.info www.cablofil.org
Europe	Europe Austria Belarus Belgium Bosnia Bulgaria Czech Republic Denmark Estonia Finland France Germany Greece Hungary Ireland Island Italy Latvia Lithuania Netherlands Norway Poland Portugal Romania Russia Serbia Slovakia Slovenia Spain Sweden Switzerland Turkey Ukraine United Kingdom	www.cablofil.eu www.cablofil.at www.cablofil.by www.cablofil.be www.bosnia.cablofil.com www.cablofil.bg www.cablofil.cz www.cablofil.dk www.estonia.cablofil.com www.finland.cablofil.com www.cablofil.fr www.cablofil.de www.cablofil.gr www.cablofil.hu www.cablofil.ie www.island.cablofil.com www.cablofil.it www.cablofil.lv www.cablofil.lt www.cablofil.nl www.norway.cablofil.com www.cablofil.pl www.cablofil.pt www.cablofil.ro www.cablofil.ru www.cablofil.co.rs www.cablofil.sk www.cablofil.si www.cablofil.es www.cablofil.se www.cablofil.ch www.cablofil.com.tr www.cablofil.com.ua www.cablofil.co.uk
Americas	Argentina Brasil Canada Chile Colombia Mexico Peru USA Venezuela	www.argentina.cablofil.com www.cablofil.com.br www.cablofil.ca www.cablofil.cl www.colombia.cablofil.com www.cablofil.com.mx www.peru.cablofil.com www.cablofil.com www.cablofil.com.ve
Asia/Middle East	Bangladesh Brunei China Hong-Kong India Indonesia Iran Israel Japan Kazakhstan Korea Lebanon Malaysia Philippines Singapore Sri Lanka Taiwan Thailand Un. Arab Emirates Vietnam	www.bangladesh.cablofil.com www.brunei.cablofil.com www.cablofil.cn www.cablofil.hk www.cablofil.in www.indonesia.cablofil.com www.iran.cablofil.com www.cablofil.co.il www.cablofil.jp www.kazakhstan.cablofil.com www.korea.cablofil.com www.lebanon.cablofil.com www.malaysia.cablofil.com www.philippines.cablofil.com www.cablofil.sg www.srilanka.cablofil.com www.cablofil.com.tw www.thailand.cablofil.com www.cablofil.ae www.vietnam.cablofil.com
Oceania	Australia New Zealand	www.cablofil.com.au www.cablofil.co.nz
Africa	Algeria Angola Egypt Kenya Morocco South Africa Tunisia	www.cablofil.dz www.angola.cablofil.com www.egypt.cablofil.com www.kenya.cablofil.com www.cablofil.ma www.cablofil.co.za www.tunisie.cablofil.com

CABLOFIL®

INNOVATORS IN CABLE MANAGEMENT

www.cablofil.com