

### Dati Tecnici

Peso: 0,030 Kg

### Technical data

Weight: 0,030 Kg

### Codici di ordinazione

#### Order codes

	CODE	REF.
	1000412105	MV ML5 15 2 PB ML NC P
	1000492105	MV AL4 15 2 PB ML NC P
	1000413109	MV ML5 15 3 PB ML NC P
	1000493109	MV AL4 15 3 PB ML NC P
	1000413110	MV ML5 15 3 PB ML NO P
	1000493110	MV AL4 15 3 PB ML NO P

### NB: Combinazioni possibili

### NB: Possible combinations

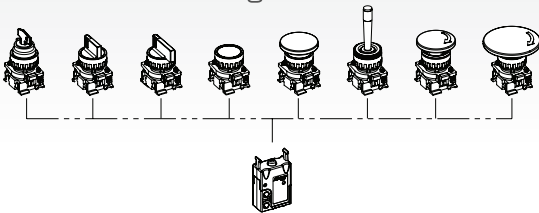
5/2 = 3/2 NC + 3/2 NO

5/3 Centri aperti (Open centres) = 3/2 NC + 3/2 NC

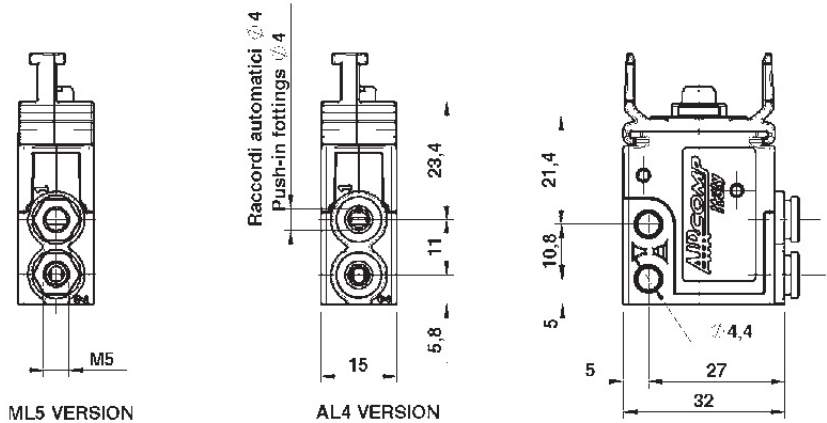
5/3 Centri in pressione (Pressure centres) = 3/2 NO + 3/2 NO

### Configurazioni disponibili

#### Available configurations



Microvalvole 2/2 - 3/2 per comando a pannello con uscite laterali  
2/2 - 3/2 Microvalves for panel mounting actuators with side ports



(\*) Per la consultazione dei codici e delle caratteristiche degli attuatori vedi pag. 84.

(\*) For actuators codes and features, refer to page 84.