

100 MV M5-Ø4

Microvalvole a comando manuale

Manually operated Microvalves

Dati Tecnici

Peso: 0,030 Kg

Technical data

Weight: 0,030 Kg

Codici di ordinazione

Order codes

	CODE	REF.
	1000412105	MV ML5 15 2 PB ML NC P
	1000492105	MV AL4 15 2 PB ML NC P
	1000413109	MV ML5 15 3 PB ML NC P
	1000493109	MV AL4 15 3 PB ML NC P
	1000413110	MV ML5 15 3 PB ML NO P
	1000493110	MV AL4 15 3 PB ML NO P

NB: Combinazioni possibili

NB: Possible combinations

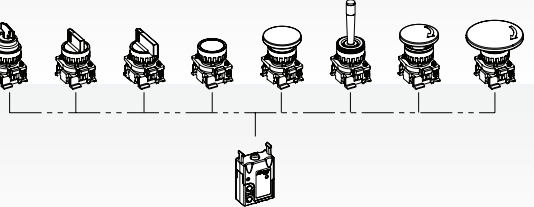
5/2 = 3/2 NC + 3/2 NO

5/3 Centri aperti (Open centres) = 3/2 NC + 3/2 NC

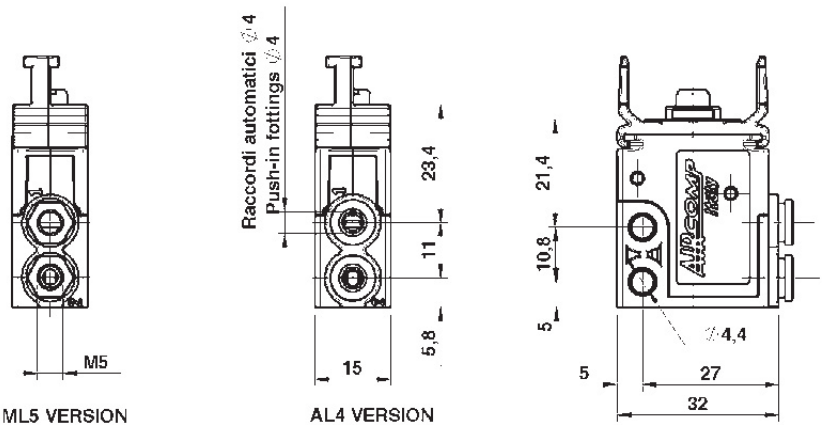
5/3 Centri in pressione (Pressure centres) = 3/2 NO + 3/2 NO

Configurazioni disponibili

Available configurations



Microvalvole 2/2 - 3/2 per comando a pannello con uscite laterali
2/2 - 3/2 Microvalves for panel mounting actuators with side ports



(* Per la consultazione dei codici e delle caratteristiche degli attuatori vedi pag. 84.

(* For actuators codes and features, refer to page 84.