

Valvole a comando elettro-pneumatico
Solenoid valvesValvola elettro-pneumatica 5/2 bistabile
5/2 Double solenoid valve

Dati Tecnici

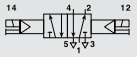

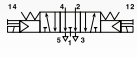
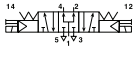
Tipo di connessione: G1/8"
 Diametro nominale: 4 mm
 Portata di riferimento (P=6 Bar - $\Delta p=1$ Bar): 600 NI/min
 Pressione d'esercizio: 1-10 Bar (0,10-1,00 MPa)
 Tempo di risposta: 30 msec
 Tensione: 12V DC, 24V DC, 24V AC, 110V AC, 220V AC
 Peso: 0,102 Kg

Technical data

Connection size: G1/8"
 Effective orifice: 4 mm
 Reference flow rate (P=6 Bar - $\Delta p=1$ Bar): 600 NI/min
 Working pressure: 1-10 Bar (0,10-1,00 MPa)
 Response time: 30 msec
 Voltage: 12V DC, 24V DC, 24V AC, 110V AC, 220V AC
 Weight: 0,102 Kg

Codici di ordinazione

Order codes

	CODE	REFERENCE
	1151125102	EVR 1/8" 18 5 SL BS OO M 12DC
	1151125202	EVR 1/8" 18 5 SL BS OO M 24DC
	1151125602	EVR 1/8" 18 5 SL BS OO M 24AC
	1151125702	EVR 1/8" 18 5 SL BS OO M 110AC
	1151125802	EVR 1/8" 18 5 SL BS OO M 220AC
	1151126101	EVR 1/8" 18 6 SL RC CC M 12DC
	1151126201	EVR 1/8" 18 6 SL RC CC M 24DC
	1151126601	EVR 1/8" 18 6 SL RC CC M 24AC
	1151126701	EVR 1/8" 18 6 SL RC CC M 110AC
	1151126801	EVR 1/8" 18 6 SL RC CC M 220AC
	1151126102	EVR 1/8" 18 6 SL RC CA M 12DC
	1151126202	EVR 1/8" 18 6 SL RC CA M 24DC
	1151126602	EVR 1/8" 18 6 SL RC CA M 24AC
	1151126702	EVR 1/8" 18 6 SL RC CA M 110AC
	1151126802	EVR 1/8" 18 6 SL RC CA M 220AC
	1151126103	EVR 1/8" 18 6 SL RC CP M 12DC
	1151126203	EVR 1/8" 18 6 SL RC CP M 24DC
	1151126603	EVR 1/8" 18 6 SL RC CP M 24AC
	1151126703	EVR 1/8" 18 6 SL RC CP M 110AC
	1151126803	EVR 1/8" 18 6 SL RC CP M 220AC

