

# 115 VPR 1/8"

## Valvole a comando pneumatico Pneumatically operated valves

### Dati Tecnici

Tipo di connessione: G1/8"  
 Diametro nominale: 4 mm  
 Portata di riferimento (P=6 Bar - Δp=1 Bar): 600 NI/min  
 Pressione d'esercizio: 0÷10 Bar (0÷1,00 MPa)  
 Pressione di azionamento: 1÷10 (0,10÷1,00 MPa)  
 Tempo di risposta: 30 msec  
 Peso: 0,072 Kg

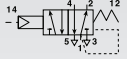
### Technical data

Connection size: G1/8"  
 Effective orifice: 4 mm  
 Reference flow rate (P=6 Bar - Δp=1 Bar): 600 NI/min  
 Working pressure: 0÷10 Bar (0÷01,00 MPa)  
 Operating pressure: 1÷10 (0,10÷1,00 MPa)  
 Response time: 30 msec  
 Weight: 0,072 Kg

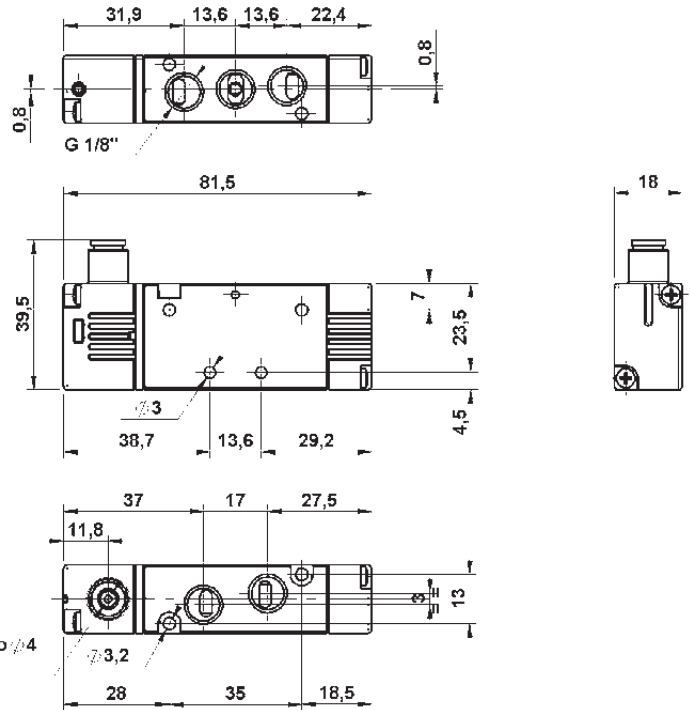
### Codici di ordinazione

Order codes

CODE	REFERENCE
1151225001	VPR 1/8" 18 5 PN PM OO M



Valvola a comando pneumatico 5/2  
 5/2 Single pneumatic pilot valve



Raccordo automatico 1/4  
 Push-in fitting 1/4