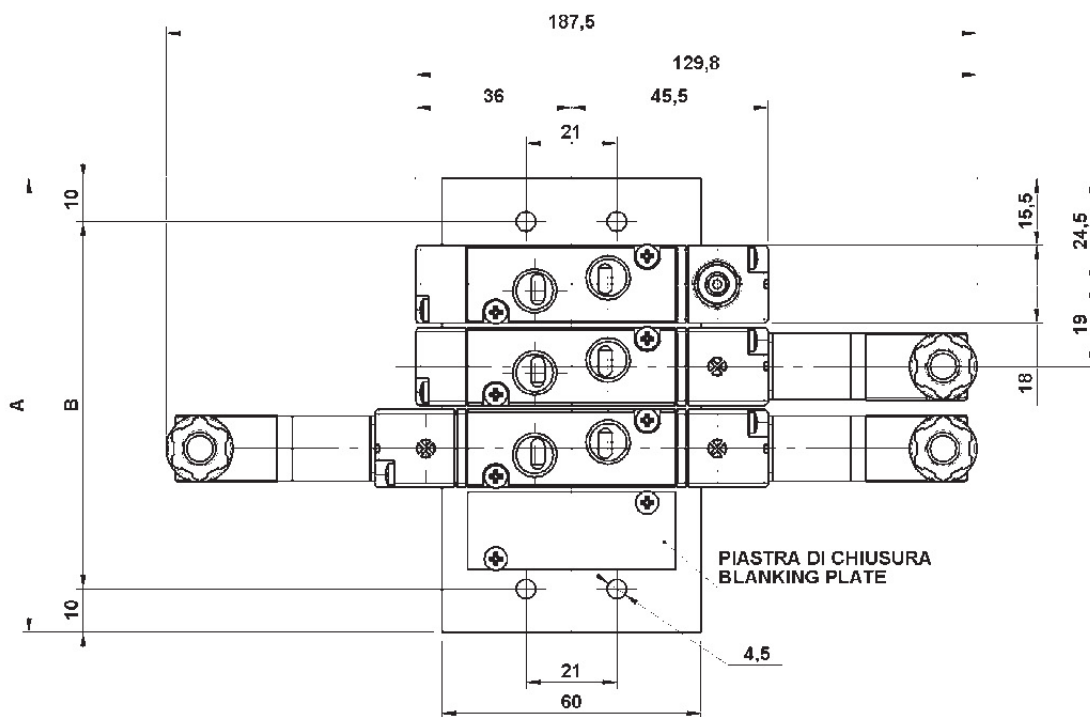
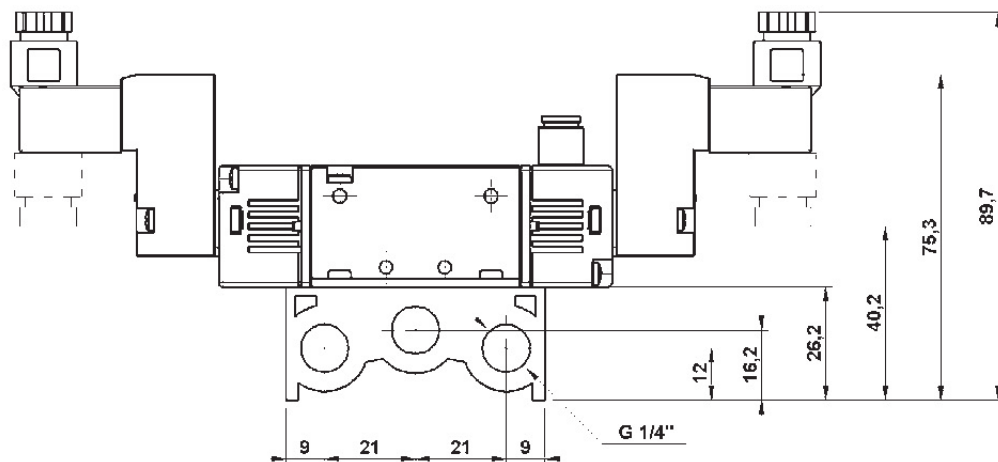


Line

115 1/8"

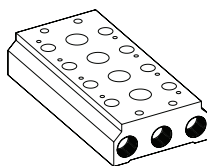
Sottobase per valvole 1/8"
1/8" valves manifold



Dimensioni
Dimensions

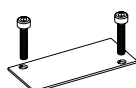
N° of stations	A	B
2	67	47
3	86	66
4	105	85
5	124	104
6	143	123
7	162	142
8	181	161
9	200	180
10	219	199

Sottobase
Manifold



CODICE-CODE	REF.	LINE
1115C00002	SOTTOBASE 2 POS	115 1/8"
1115C00003	SOTTOBASE 3 POS	115 1/8"
1115C00004	SOTTOBASE 4 POS	115 1/8"
1115C00005	SOTTOBASE 5 POS	115 1/8"
1115C00006	SOTTOBASE 6 POS	115 1/8"
1115C00007	SOTTOBASE 7 POS	115 1/8"
1115C00008	SOTTOBASE 8 POS	115 1/8"
1115C00009	SOTTOBASE 9 POS	115 1/8"
1115C00010	SOTTOBASE 10 POS	115 1/8"

Kit piastra di chiusura
Blanking plate kit



CODICE-CODE	REF.	LINE
1115A00013	KIT PIASTRA DI CHIUSURA BLANKING PLATE KIT	115 1/8"