

### Dati Tecnici


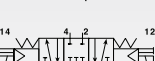
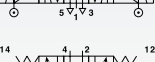

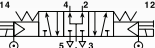



Pressione d'esercizio (5/2 - 5/3): 0÷10 Bar (0÷1,00 MPa)  
 Pressione di azionamento (alimentazione separata)  
 (5/2): 0,5÷10 Bar (0,05÷1,00 MPa)  
 (5/3): 2,1÷10 Bar (0,21÷1,00 MPa)  
 Tensione: 24V DC, 24V AC, 110V AC, 220V AC  
 Grado di protezione con connettore: IP 65 EN 60529  
 Tipo di azionamento manuale: Monostabile  
 Peso: 0,118 Kg  
 LE BOBINE VENGONO FORNITE SEPARATAMENTE (PAG.27)

### Technical data

Working pressure (5/2 - 5/3): 0÷10 Bar (0÷1,00 MPa)  
 Actuating pressure (separate air supply)  
 (5/2): 0,5÷10 Bar (0,05÷1,00 MPa)  
 (5/3): 2,1÷10 Bar (0,21÷1,00 MPa)  
 Voltage: 24V DC, 24V AC, 110V AC, 220V AC  
 Protection with connector: IP 65 EN 60529  
 Manual override: Monostable  
 Weight: 0,118 Kg  
 COILS ARE SUPPLIED SEPARATELY (PAGE 27)

### Codici di ordinazione

#### Order codes

	CODE	REF.
	1202125004	EV 1/8" 22 5 SA BS OO P
	1202125006	EV 1/8" 22 5 AU BS OO P
	1202126004	EV 1/8" 22 6 SA RC CC P
	1202126007	EV 1/8" 22 6 AU RC CC P
	1202126005	EV 1/8" 22 6 SA RC CA P
	1202126008	EV 1/8" 22 6 AU RC CA P
	1202126006	EV 1/8" 22 6 SA RC CP P
	1202126009	EV 1/8" 22 6 AU RC CP P

Valvole elettro-pneumatiche 5/2-5/3, alimentazione separata  
 Pilot assisted, 5/2-5/3 Double solenoid valves

