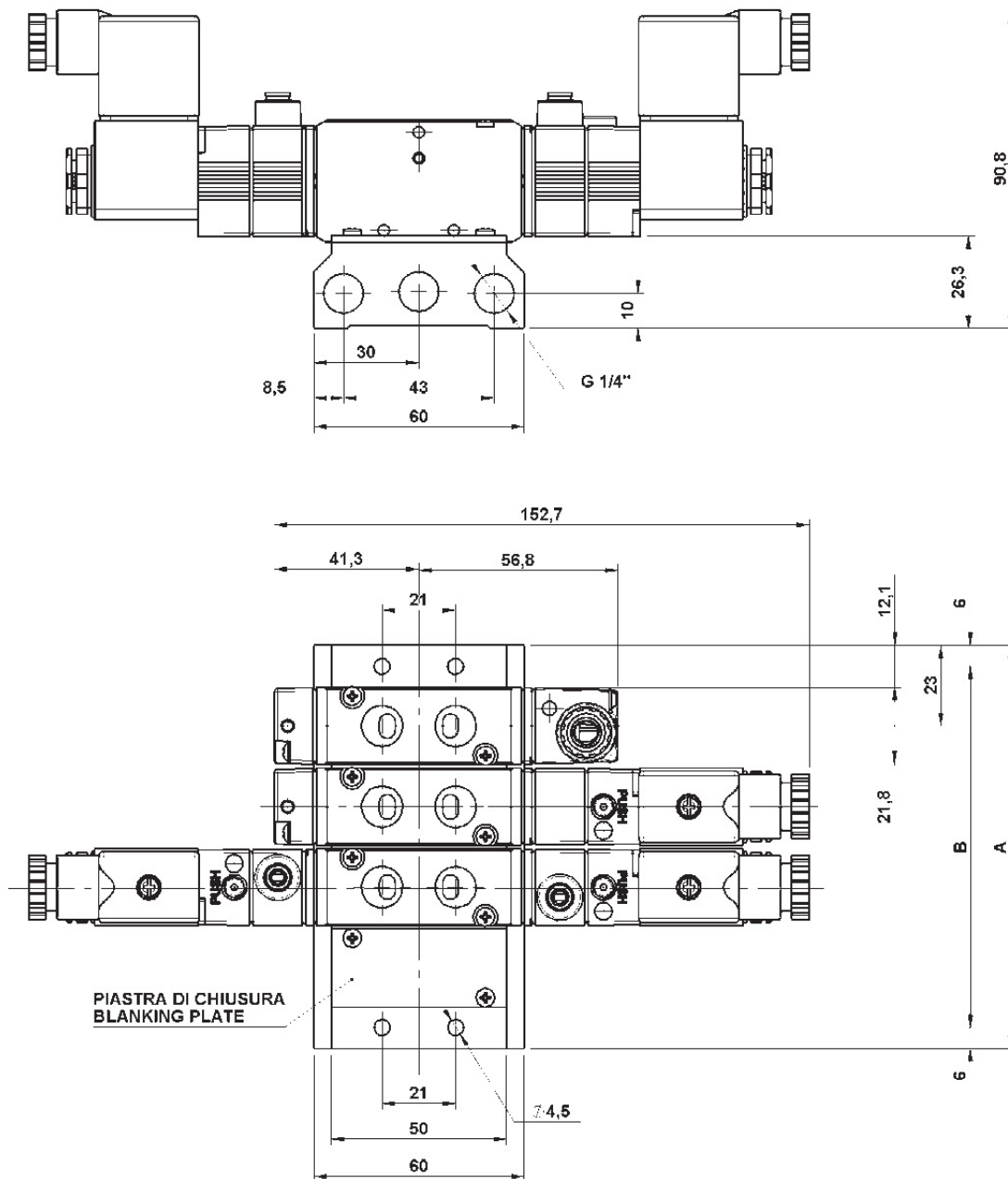


Line

127 1/8"-1/4"

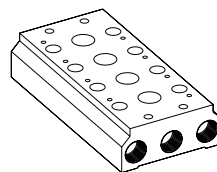
Sottobase per valvole 1/8"-1/4" 1/8"-1/4" Valves manifold



Dimensioni
Dimensions

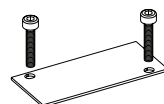
N° of stations	A	B
2	69	57
3	92	80
4	115	103
5	138	126
6	161	149
7	184	172
8	207	195
9	230	218
10	253	241

Sottobase
Manifold



CODICE-CODE	REF.	LINE
1325A00002	STB 22 2 POS BSP	125 - 127
1325A00003	STB 22 3 POS BSP	125 - 127
1325A00004	STB 22 4 POS BSP	125 - 127
1325A00005	STB 22 5 POS BSP	125 - 127
1325A00006	STB 22 6 POS BSP	125 - 127
1325A00007	STB 22 7 POS BSP	125 - 127
1325A00008	STB 22 8 POS BSP	125 - 127
1325A00009	STB 22 9 POS BSP	125 - 127
1325A00010	STB 22 10 POS BSP	125 - 127

Kit piastra di chiusura
Blanking plate kit



CODICE-CODE	REF.	LINE
1325A00013	KIT PIASTRA DI CHIUSURA BLANKING PLATE	125 - 127

Line

125-127 G1/8"-G1/4"

Kit di alimentazione separata Separate feed kit

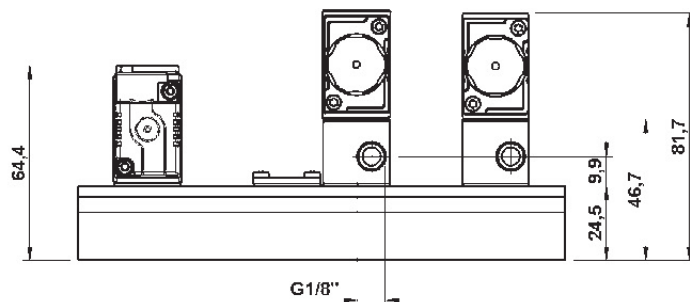
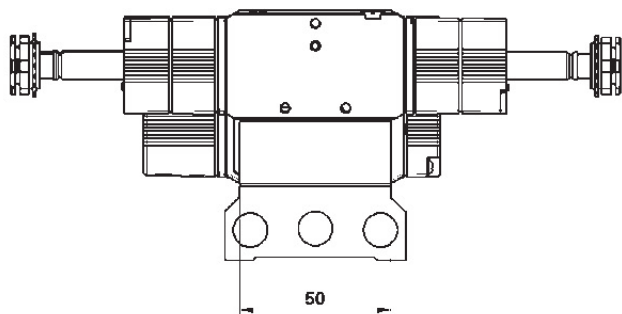
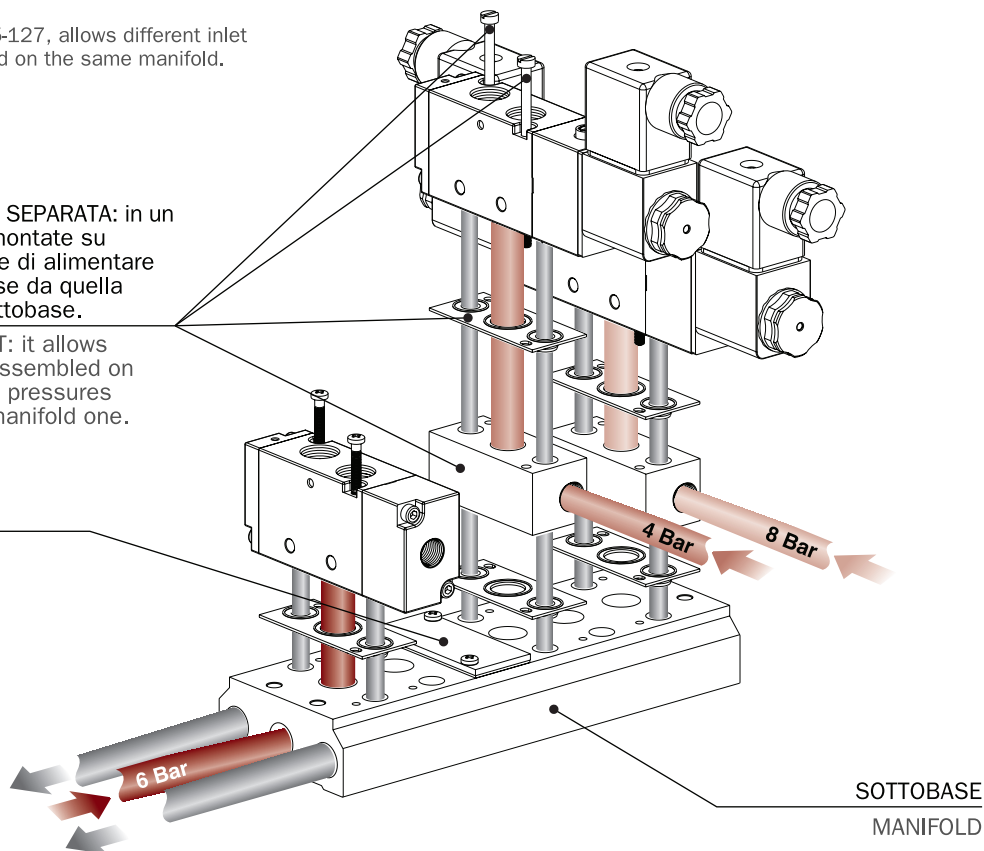
Il kit per alimentazione separata, studiato per le valvole della Linea 125 e 127, consente l'alimentazione a pressione differenziata di una o più valvole, montate sulla stessa batteria.

The separate feed kit, developed for Valves Line 125-127, allows different inlet pressure for one or more valves which are assembled on the same manifold.

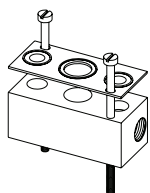
KIT ALIMENTAZIONE SEPARATA: in un gruppo di valvole, montate su sottobase, permette di alimentare con pressioni diverse da quella d'ingresso della sottobase.

SEPARATE FEED KIT: it allows supplying valves –assembled on manifold– with inlet pressures different from the manifold one.

KIT PIASTRA DI CHIUSURA
BLANKING PLATE KIT

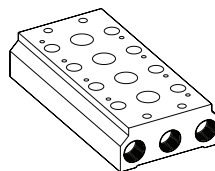


Kit alimentazione separata Separate feed kit



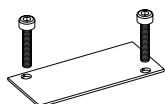
CODICE-CODE	REF.	LINE
1325C00001	KIT ALIMENTAZIONE SEPARATA SEPARATE FEED KIT	125-127

Sottobase Manifold



CODICE-CODE	REF.	LINE
1325A00002	STB 22 2 POS BSP	125-127
1325A00003	STB 22 3 POS BSP	125-127
1325A00004	STB 22 4 POS BSP	125-127
1325A00005	STB 22 5 POS BSP	125-127
1325A00006	STB 22 6 POS BSP	125-127
1325A00007	STB 22 7 POS BSP	125-127
1325A00008	STB 22 8 POS BSP	125-127
1325A00009	STB 22 9 POS BSP	125-127
1325A00010	STB 22 10 POS BSP	125-127

Kit piastra di chiusura Blanking plate kit



CODICE-CODE	REF.	LINE
1325A00013	KIT PIASTRA DI CHIUSURA BLANKING PLATE	125-127