

### Dati Tecnici

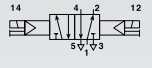
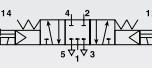
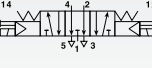
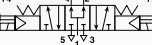
Pressione d'esercizio (5/2 - 5/3): 0÷10 Bar (0÷1,00 MPa)  
Tensione: 24V DC, 24V AC, 110V AC, 220V AC  
Grado di protezione con connettore: IP 65 EN 60529  
Tipo di azionamento manuale: Monostabile  
Peso: 0,176 Kg  
LE BOBINE VENGONO FORNITE SEPARATAMENTE (PAG. 96)

### Technical data

Working pressure (5/2 - 5/3): 0÷10 Bar (0÷1,00 MPa)  
Voltage: 24V DC, 24V AC, 110V AC, 220V AC  
Protection with connector: IP 65 EN 60529  
Manual override: Monostable  
Weight: 0,176 Kg  
COILS ARE SUPPLIED SEPARATELY (PAGE 96)

### Codici di ordinazione

#### Order codes

	CODE	REF.
	1272125002	EVR 1/8" 22 5 SL BS OO M
	1272135002	EVR 1/4" 22 5 SL BS OO M
	1272126001	EVR 1/8" 22 6 SL RC CC M
	1272136001	EVR 1/4" 22 6 SL RC CC M
	1272126002	EVR 1/8" 22 6 SL RC CA M
	1272136002	EVR 1/4" 22 6 SL RC CA M
	1272126003	EVR 1/8" 22 6 SL RC CP M
	1272136003	EVR 1/4" 22 6 SL RC CP M

### Valvole elettro-pneumatiche 5/2 - 5/3 bistabili 5/2 - 5/3 Double solenoid valves

