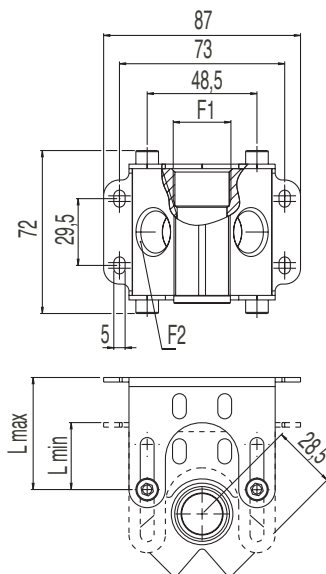




NEW



90642

RIPARTITORE 2 VIE - 2 WAYS MANIFOLD

F1	F2	n°	Lmax	Lmin	Conf. Pack.
1/2	1/2	2	40	22	1
3/4	1/2	2	40	22	1



Esempi di applicazioni | Applications example

