

Avvolgitubo Serie Infinity | Hose Reel Infinity Series



Art. 90825 9+1



Costruiti in conformità
alle Norme
ISO EN 12100-1
ISO EN 12100-2

CE 

Prodotti conformi ai
requisiti della Direttiva
2006/42/CE

Legge 626: OK!

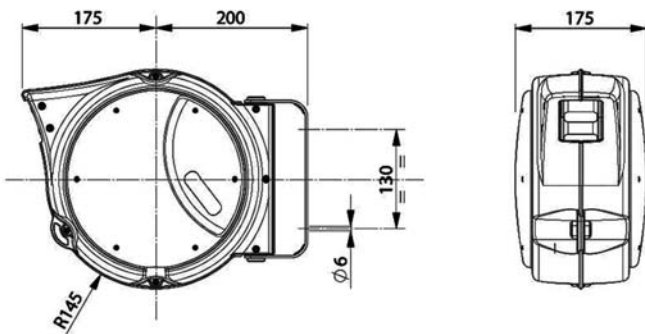
Art. 90825 15+1



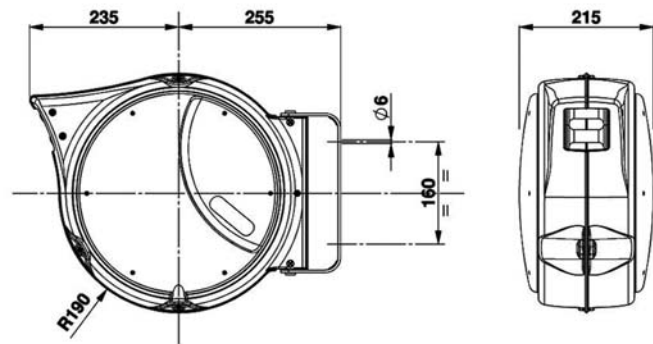


Articolo	90825 9+1	90825 15+1
Tubo / Tube	8mm (5/16")	8mm (5/16")
Tubo Mt. / Tube Mt.	9+1	15+1
Max. Press.	15bar (1.5Mpa)	15bar (1.5Mpa)
Temperatura Temperature	-5°/+40° C	-5°/+40° C
Raccordo in uscita Outlet Fitting	1/4 M	1/4 M
Raccordo in entrata Inlet Fitting	NO	NO
Spezzone ingresso Cut Down Size Tube	1.5 mt	1.5 mt
Aria / Air	SI	SI
Acqua Fredda Cold Water	SI	SI
Conf. / Pack.	mm 390x330x230 / Kg 4.5	mm 500x450x255 / Kg 8.0

Ingombri 90825 9+1



Ingombri 90825 15+1



Materiali e Componenti | Component Parts and Materials

Tubo in poliuretano nero lucido
Shining Black Poliurethane tube

Struttura in tecnopolimero
Tecnopolimery Structure

Staffa di fissaggio metallica orientabile
Metal Orienting Fixing Bracket

Dispositivo automatico di arresto del tubo alla lunghezza desiderata. Questo dispositivo è facilmente disinseribile, qualora si voglia il tubo costantemente in trazione.
Automatic device to stop tube at wished length.
This device is easy to disconnect whenever you may need tube in constant traction.

Idoneo per il passaggio di aria e acqua fredda.
Compatible with Air and Cold Water

