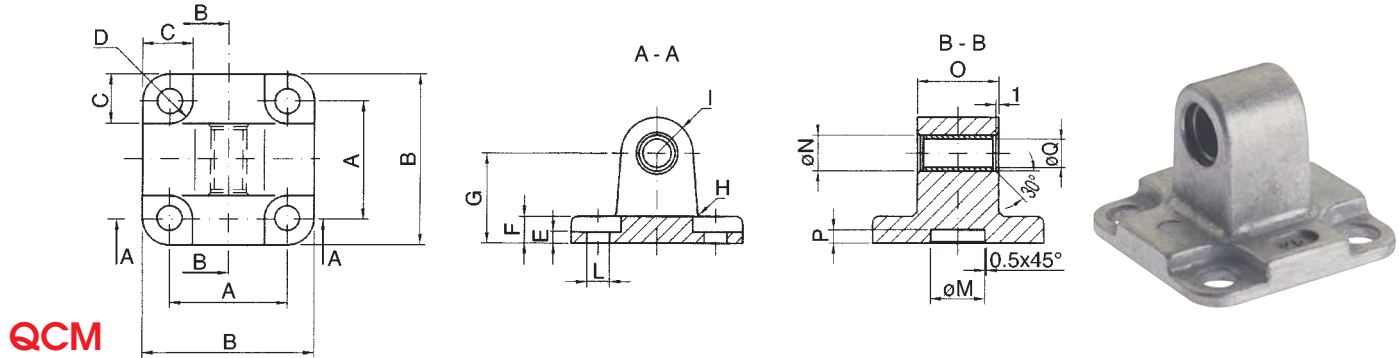


MATERIALE: ALLUMINIO
MATERIAL: ALUMINIUM



QCM

CERNIERA MASCHIO CON BOCCOLE AUTOLUBRIFICANTI - MALE HINGE SELF-LUBRICATING

Ø mm.	A	B	C	D	E	F	G	H	I	L	M	N	O	P	Q
12 - 16	18	27	10	4.5	2.6	6	16	2	6	4.5	10	8	12	3	6
20	22	34	11	5	2.6	6	20	2	8	5.5	12	10	16	3	8
25	26	38	11	5	2.6	6	20	2	8	5.5	12	10	16	3	8