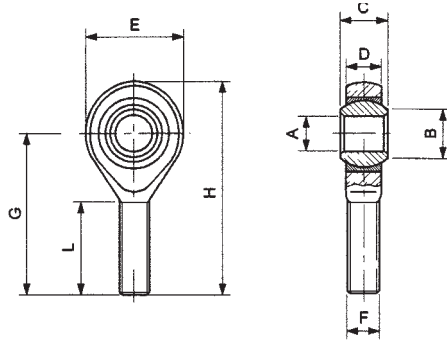


MATERIALE: ACCIAIO
MATERIAL: STEEL



TM

TESTA DI BIELLA MASCHIO - MALE ROD ENDS

Ø mm.	A	B	C	Ø	D	E	F	G	H	L	CARICO RADIALE		PESO
											DINAMICO	STATICO	
20 - 25	5	7.5	8	11.11	7.5	18	M5x0.8	33	42	19	430	1000	13
32 - 40	6	8.9	9	12.7	7.5	20	M6x1	36	46	21	470	1100	15
50 - 63	8	10.4	12	15.88	9.5	24	M8x1.25	42	54	25	780	1900	34
80	10	12.9	14	19.05	11.5	30	M10x1.5	48	63	28	1200	3100	70
100	12	15.4	16	22.23	12.5	34	M12x1.75	54	71	32	1400	3700	110