

## *Cilindri a Cartuccia | Cartridge Cylinders*

I cilindri a Cartuccia a semplice effetto sono stati progettati per l'utilizzo in piccoli spazi. La filettatura esterna permette un facile montaggio. Versioni disponibili :

**Funzionamento:** Stelo filettato  
 Stelo non filettato  
**Alesaggio:** 6 - 10 - 16  
**Corsa:** 5 - 10 - 15

*The single-acting cartridge cylinders have been studied and designed to be used in reduced spaces. The external thread ensures an easy assembly.*

*They are available in two versions:*

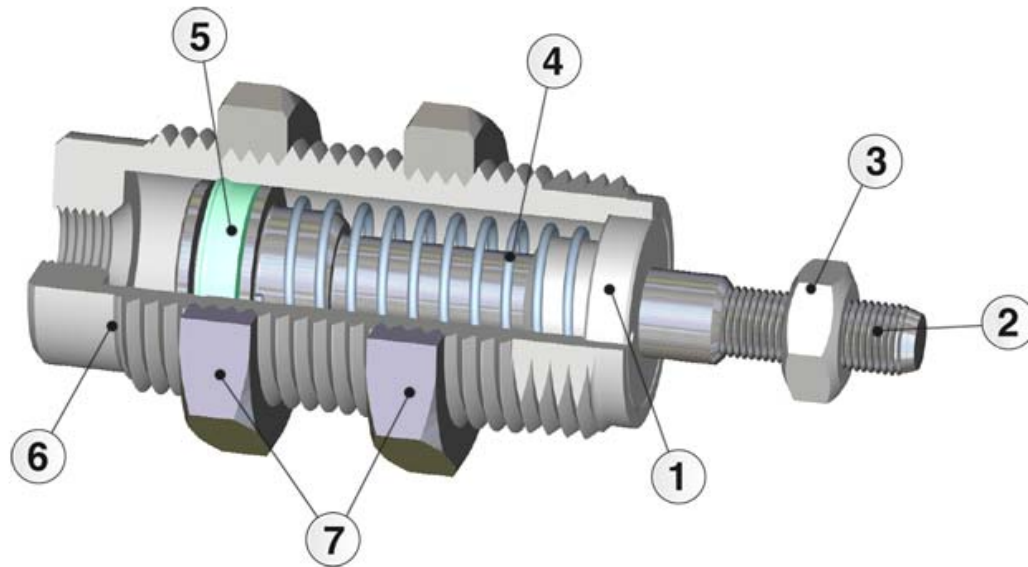
**Functioning:** Threaded piston rod  
 No-threaded piston rod  
**Bore size:** 6 - 10 - 16  
**Strokes:** 5 - 10 - 15



### *Caratteristiche Tecniche | Technical Characteristics*

**Pressione D'esercizio:** Min. 2 BAR - Max. 7 BAR  
**Temperatura D'esercizio:** Min. 0°C (-20°C Con aria secca) - Max. +80°C  
**Fluido:** Aria compressa filtrata lubrificata e non lubrificata

**Working pressure:** Min. 2 BAR - Max. 7 BAR  
**Working temperature:** Min. 0°C (-20°C with dry air) - Max. +80°C  
**Fluids:** Filtered and lubricated compressed air as well as non lubricated air



Scheda Materiali | Specifications

- |   |   |   |                                 |
|---|---|---|---------------------------------|
| 1 | Boccola in ottone nichelato                   | 1 | Nickel plated brass Bush        |
| 2 | Asta pistone acciaio AISI 303                 | 2 | Steel Piston rod AISI 303       |
| 3 | Dado asta in acciaio zincato                  | 3 | Zinc-plated steel Nut           |
| 4 | Molla in acciaio                              | 4 | Steel Spring                    |
| 5 | Guarnizione pistone in poliuretano            | 5 | Polyurethane Rod seal           |
| 6 | Camicia cilindro in ottone nichelato          | 6 | Nickel plated brass Shape body  |
| 7 | Dadi di fissaggio cilindro in acciaio zincato | 7 | Zinc-plated steel Locking screw |

Esempio D'ordine | How to Order



PESI (GR.) - WEIGHTS

Ø mm.	CORSE - STROKES		
	5	10	15
6	10	12.5	15
10	27	32	36
16	71	78	87

CORSE STANDARD mm. - STD STROKES

Ø mm.	5	10	15
6	#•	#•	#•
10	#•	#•	#•
16	#•	#•	#•

- # CA      **SEMPLICE EFFETTO NON FILETTATO** - SINGLE-ACTING NO-THREADED PISTON ROD
- CAF     **SEMPLICE EFFETTO FILETTATO** - SINGLE-ACTING THREADED PISTON ROD