

Bloccastelo per cilindri Iso 6432 / Piston Rod Lock for cylinders Iso 6432

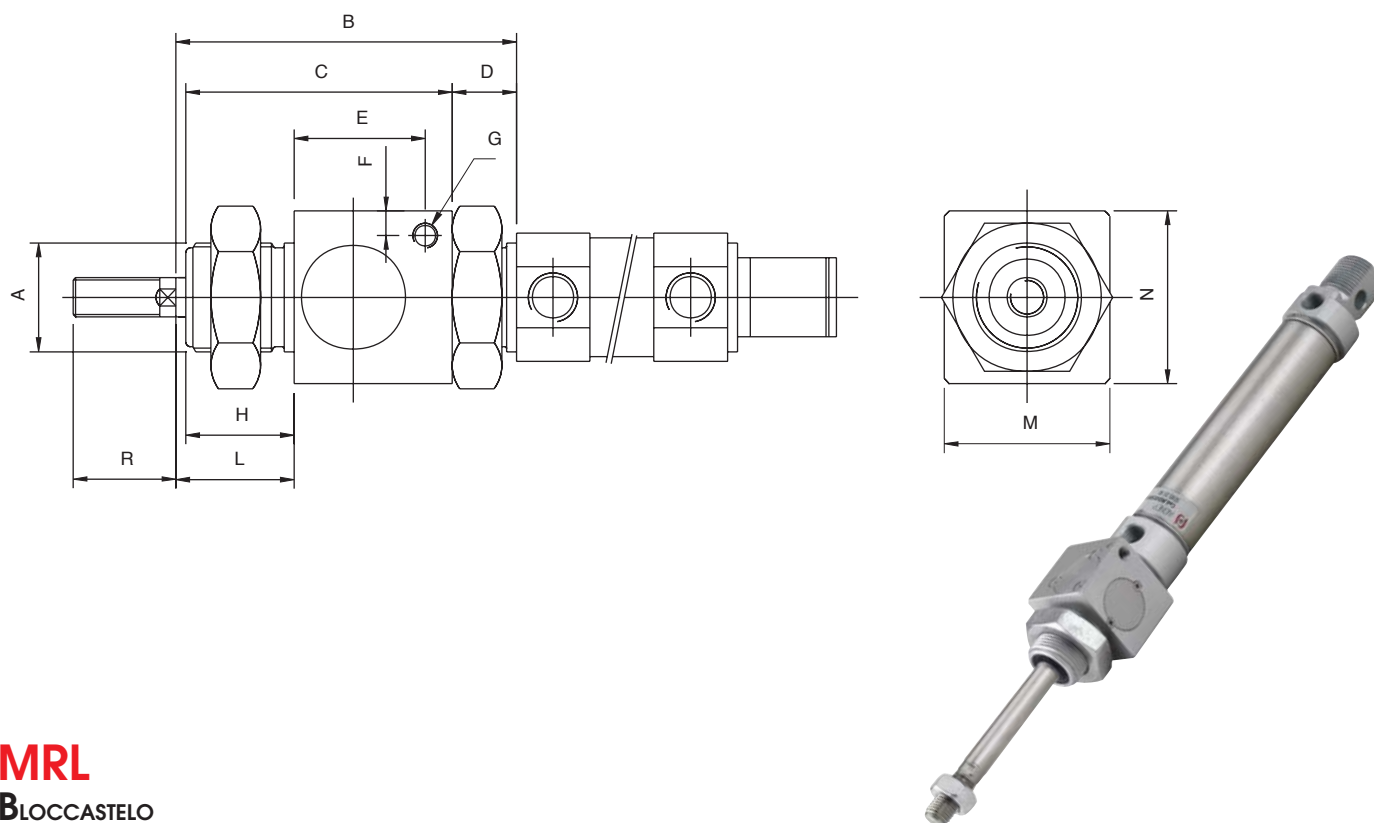
Il bloccastelo è un'unità di serraggio che serve per bloccare lo stelo in qualsiasi posizione in caso di caduta di pressione. In assenza di alimentazione pneumatica al dispositivo di blocco, lo stelo del cilindro è meccanicamente bloccato con una forza superiore alla spinta del cilindro alimentato a 10 bar. E' importante ricordare che l'unità di serraggio dello stelo può essere sbloccata solo quando entrambe le camere sono in pressione.

The piston rod lock is a locking unit, which blocks the piston rod in any positions in case of pressure drop. In case of lack of air to the locking device, the cylinder piston rod is mechanically blocked with a bigger force that the thrust made by the cylinder fed at 10 bar. It is important to remember that the locking unit of the piston rod can be released only when both the barrels are under pressure.



Caratteristiche Tecniche | Technical Characteristics

Pressione minima di sbloccaggio:	2.5 bar pressione cilindro da 0 a 7 bar 3 bar pressione cilindro da 7 a 10 bar
Temperatura D'esercizio:	Min. 0°C (-20°C Con aria secca) - Max. +80°C
Fluido:	Aria compressa filtrata lubrificata e non lubrificata
In assenza di pressione:	Bloccato
Min. release pressure:	2.5 bar cylinder supply pressure from 0 to 7 bar 3 bar cylinder supply pressure from 7 to 10 bar
Working temperature:	Min. 0°C (-20°C with dry air) - Max. +80°C
Fluids:	Filtered and lubricated compressed air as well as non lubricated air
In absence of pressure:	Locked



MRL

BLOCCASTELO

PISTON ROD LOCK

Ø mm.	A	B	C	D	E	F	G	H	L	M	N	R
20	M22x1.5	72	54	13	27	5	M5	22	27	34	35	23
25	M22x1.5	73	54	13	27	5	M5	22	33	34	35	26

Come ordinare / How to order

Il bloccastelo può essere assemblato solo su cilindri ISO 6432 Ø 20 o 25 mm con stelo prolungato. Per identificare il cilindro con stelo prolungato e bloccastelo assemblato è necessario indicare dopo il codice del cilindro la lettera "B".

The piston rod lock can be assembled only with cylinders ISO 6432 Ø 20 or 25 mm produced with an extended piston rod. To identify the cylinder with extended piston rod and piston rod lock assembled, it is necessary to mention after the article code of the cylinder the letter "B".

