

## *Bloccastelo per cilindri Iso 6431/Piston Rod Lock for cylinders Iso 6431*

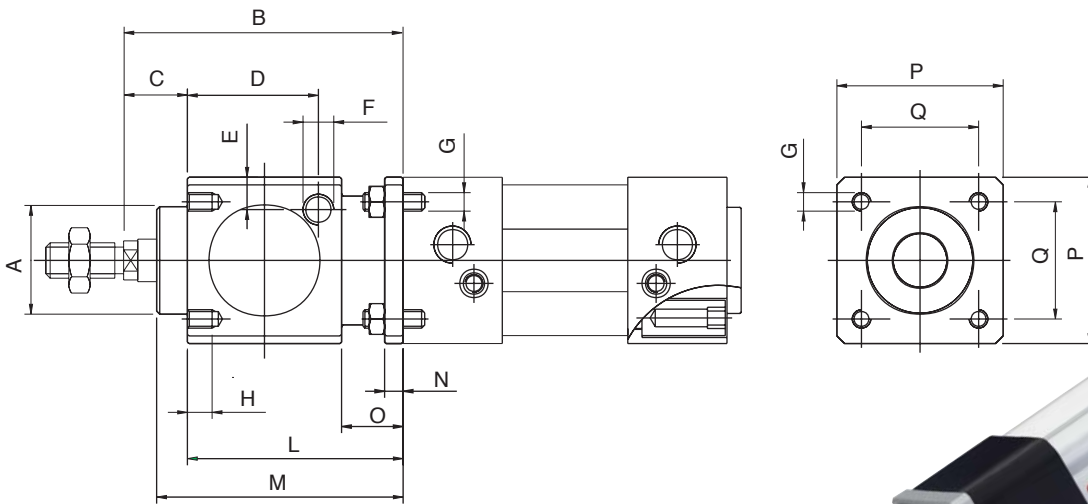
Il bloccastelo è un'unità di serraggio che serve per bloccare lo stelo in qualsiasi posizione in caso di caduta di pressione. In assenza di alimentazione pneumatica al dispositivo di blocco, lo stelo del cilindro è meccanicamente bloccato con una forza superiore alla spinta del cilindro alimentato a 10 bar. E' importante ricordare che l'unità di serraggio dello stelo può essere sbloccata solo quando entrambe le camere sono in pressione.

*The piston rod lock is a locking unit, which blocks the piston rod in any positions in case of pressure drop. In case of lack of air to the locking device, the cylinder piston rod is mechanically blocked with a bigger force that the thrust made by the cylinder fed at 10 bar. It is important to remember that the locking unit of the piston rod can be released only when both the barrels are under pressure.*



### *Caratteristiche Tecniche | Technical Characteristics*

<b>Pressione minima di sbloccaggio:</b>	2.5 bar pressione cilindro da 0 a 7 bar 3 bar pressione cilindro da 7 a 10 bar
<b>Temperatura D'esercizio:</b>	<b>Min.</b> 0°C (-20°C Con aria secca) - <b>Max.</b> +80°C
<b>Fluido:</b>	Aria compressa filtrata lubrificata e non lubrificata
<b>In assenza di pressione:</b>	Bloccato
<b>Min. release pressure:</b>	2.5 bar cylinder supply pressure from 0 to 7 bar 3 bar cylinder supply pressure from 7 to 10 bar
<b>Working temperature:</b>	<b>Min.</b> 0°C (-20°C with dry air) - <b>Max.</b> +80°C
<b>Fluids:</b>	Filtered and lubricated compressed air as well as non lubricated air
<b>In absence of pressure:</b>	Locked



## VRL

### BLOCCATELO

PISTON ROD LOCK

Ø mm.	A	B	C	D	E	F	G	H	L	M	N	O	P	Q
32	30	86	26	33.25	9	1/8"G	M6	8	60	67.5	6	20	47	32.5
40	34.5	100	30	42.5	9	1/8"G	M6	8	70	80	6	20	54	38
50	40	127	37	58	12.5	1/8"G	M8	12	90	100	8	24	65	46.5
63	45	127	37	59	17.5	1/8"G	M8	12	90	100	8	24	75	56.5
80	45	156	46	69	17.5	1/4"G	M10	16	110	120	12	32	95	72
100	55	161	51	69	20	1/4"G	M10	16	110	120	12	32	114	89
125	60	205	65	84.5	19	1/4"G	M12	20	140	156	20	45	138	110

### Come ordinare / How to order

Il bloccateLO può essere assemblato solo su cilindri ISO 6431 Ø 32 o 125 mm con stelo prolungato. Per identificare il cilindro con stelo prolungato e bloccateLO assemblato è necessario indicare dopo il codice del cilindro la lettera "B".

The piston rod lock can be assembled only with cylinders ISO 6431 Ø 32 or 125 mm produced with an extended piston rod. To identify the cylinder with extended piston rod and piston rod lock assembled, it is necessary to mention after the article code of the cylinder the letter "B".

