

T010
Filtro / Filter

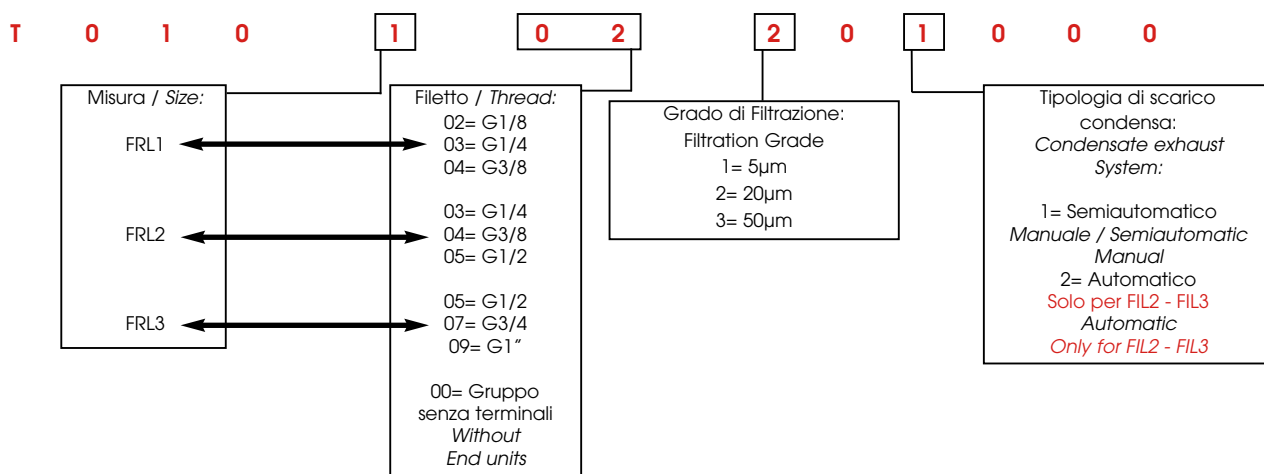

CODICI DEI PRODOTTI STANDARD A MAGAZZINO - STANDARD PRODUCTS AVAILABLE IN STOCK

| CODICE CODE | MISURA SIZE | FILETTO THREAD | FILTRAZIONE FILTRATION | PORTATA FLOW RATE | SCARICO EXHAUST |
|----------------|----------------|-------------------|---------------------------|----------------------|--------------------|
| T010103201000 | FIL 1 | 1/4 | 20 µm | 1900 NI/min | S/M |
| T010104201000 | FIL 1 | 3/8 | 20 µm | 1900 NI/min | S/M |
| T010204201000 | FIL 2 | 3/8 | 20 µm | 3750 NI/min | S/M |
| T010205201000 | FIL 2 | 1/2 | 20 µm | 3750 NI/min | S/M |
| T010205202000 | FIL 2 | 1/2 | 20 µm | 3750 NI/min | A |
| T010307201000 | FIL 3 | 3/4 | 20 µm | 6250 NI/min | S/M |
| T010309201000 | FIL 3 | 1" | 20 µm | 6250 NI/min | S/M |
| T010309202000 | FIL 3 | 1" | 20 µm | 6250 NI/min | A |

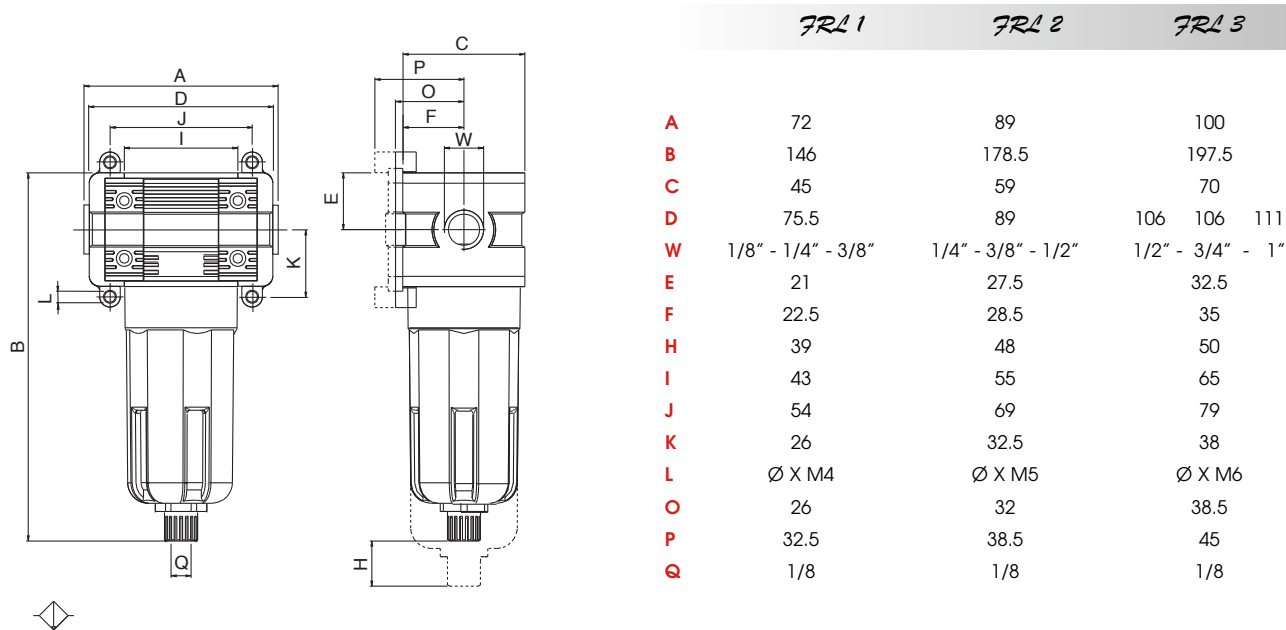
 S/M: Semiautomatico / Manuale
 Semi Automatic / Manual

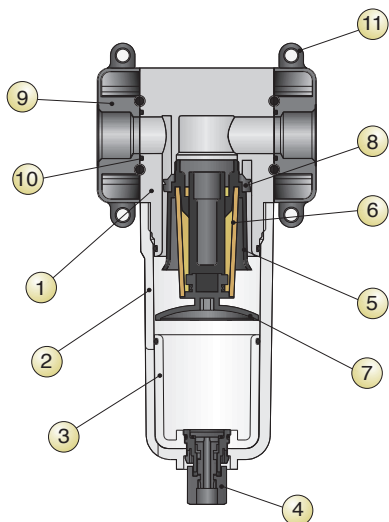
A: Automatico / Automatic

Tabella dei codici di ordinazione - Article codes to be used for ordering



Dimensioni - Dimensions



Scheda Materiali - Specifications


- | | | | |
|----|--|----|-------------------------------------|
| 1 | Corpo in tecnopolimero | 1 | Technopolymeric Body |
| 2 | Tazza in tecnopolimero | 2 | Technopolymeric Bowl |
| 3 | Bicchiera in tecnopolimero trasparente | 3 | Transparent technopolymeric Glass |
| 4 | Scarico condensa in tecnopolimero | 4 | Technopolymeric Condensate exhaust |
| 5 | Portafiltro in tecnopolimero | 5 | Technopolymeric Filter ring |
| 6 | Cartuccia filtrante in bronzo sinterizzato | 6 | Sintered bronze Filtering cartridge |
| 7 | Deflettore in tecnopolimero | 7 | Technopolymeric Deflector |
| 8 | Centrifugatore in tecnopolimero | 8 | Technopolymeric Slinger |
| 9 | Terminale in zama | 9 | Zama End part |
| 10 | O-Ring in NBR | 10 | NBR O-Ring |
| 11 | Elemento di fissaggio / distanziale | 11 | Fixing with distance |

Dati tecnici - Technical data

 ATACCO FILETTATO / *THREADED FASTENING*

 PORTATA A 6 BAR CON Δp 1 bar

 6 bar FLOW RATE WITH Δp 1 bar

 VITI DI FISSAGGIO / *WALL CLAMPING SCREWS*

 CAPACITA' TAZZA / *BOWL CAPACITY*

 GRADO DI FILTRAZIONE / *FILTRATION GRADE*

 FLUIDO / *FLUID*

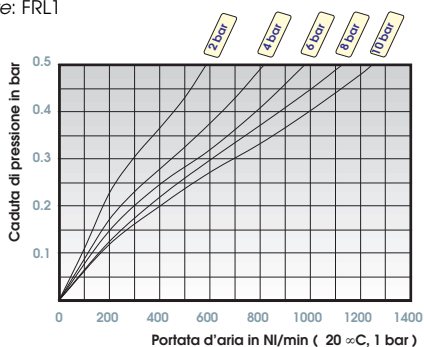
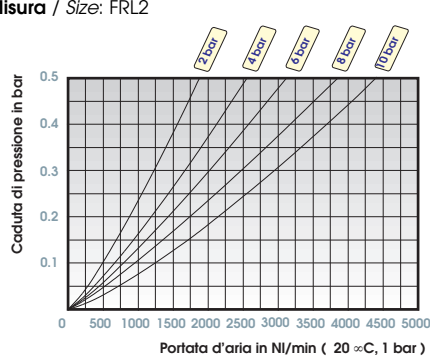
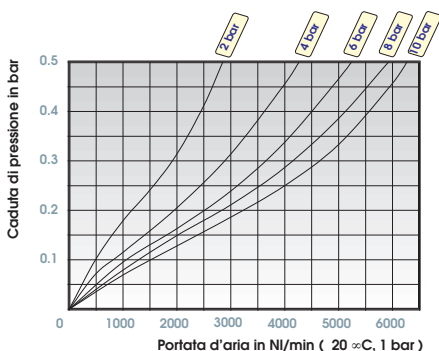
 PRESSIONE MAX / *MAXIMUM PRESSURE*

 TEMPERATURA / *TEMPERATURE*

 POSIZIONE DI MONTAGGIO / *ASSEMBLING POSITION*

 SCARICO CONDENZA / *CONDENSATE EXHAUST*

| FRL 1 | FRL 2 | FRL 3 |
|---|---------------------|----------------------|
| 1/8"-1/4"-3/8" | 1/4" -3/8"-1/2" | 1/2"-3/4"-1" |
| 1900 NI/min | 3750 NI/min | 6250 NI/min |
| M4X14 | M5X18 | M6X20 |
| 22 cm ³ | 46 cm ³ | 89.5 cm ³ |
| 5 μ m | 20 μ m STANDARD | 50 μ m |
| ARIA COMPRESSA / <i>COMPRESSED AIR</i> | | |
| 15 bar | | |
| Min -10 / Max +50°C a/to 10 bar | | |
| VERTICALE / <i>VERTICAL</i> | | |
| SEMIAUTOMATICO - MANUALE / <i>SEMI AUTOMATIC - MANUAL</i> | | |
| AUTOMATICO / <i>AUTOMATIC</i> | | |

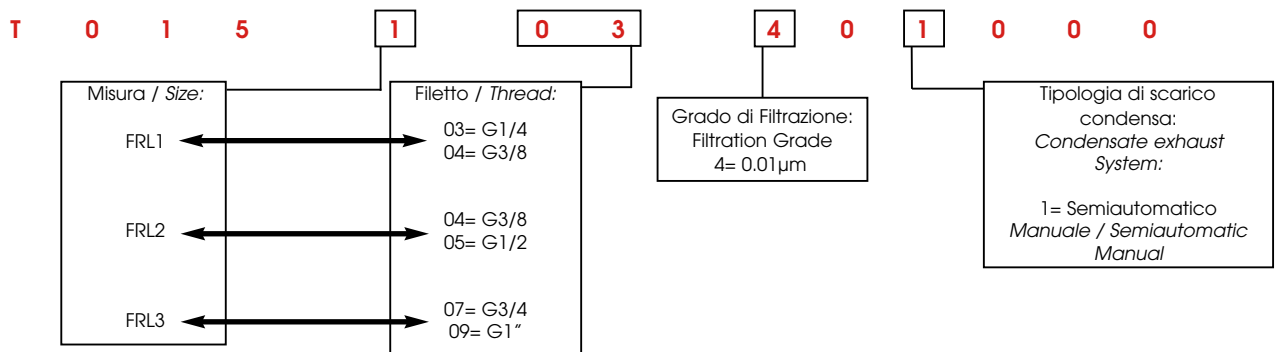
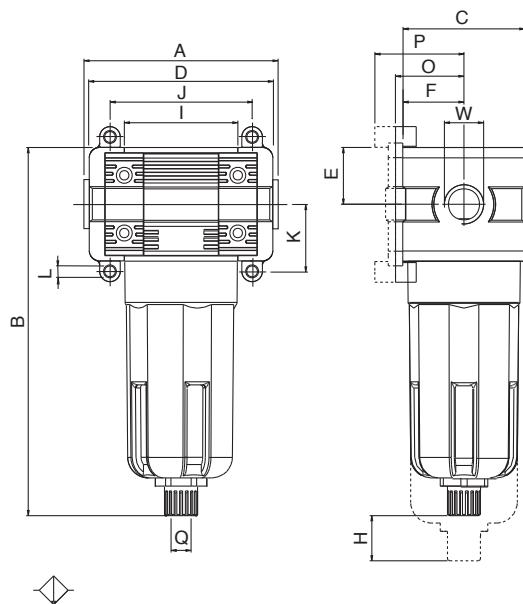
Caratteristiche di flusso - Flow Characteristics
Misura / Size: FRL1

Misura / Size: FRL2

Misura / Size: FRL3



CODICI DEI PRODOTTI STANDARD A MAGAZZINO - STANDARD PRODUCTS AVAILABLE IN STOCK

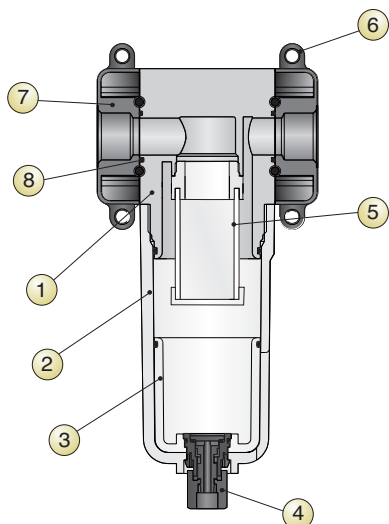
| CODICE CODE | MISURA SIZE | FILETTO THREAD | FILTRAZIONE FILTRATION | PORTATA FLOW RATE | SCARICO EXHAUST |
|----------------------|----------------|-------------------|---------------------------|----------------------|--------------------|
| T015103401000 | FC 1 | 1/4 | 0.01 µm | 700 NI/min | S/M |
| T015104401000 | FC 1 | 3/8 | 0.01 µm | 700 NI/min | S/M |
| T015204401000 | FC 2 | 3/8 | 0.01 µm | 725 NI/min | S/M |
| T015205401000 | FC 2 | 1/2 | 0.01 µm | 725 NI/min | S/M |
| T015307401000 | FC 3 | 3/4 | 0.01 µm | 920 NI/min | S/M |
| T015309401000 | FC 3 | 1" | 0.01 µm | 920 NI/min | S/M |

S/M: Semiautomatico / Manuale
Semi Automatic / Manual

NB: A MONTE DEL FILTRO A COALESCENZA E' CONSIGLIATO MONTARE UN FILTRO DA 5 µm
NB: WITH COALESCER FILTER T015 WE RECOMMEND TO INSTALL A 5 µm FILTER UPSTREAM.

Tabella dei codici di ordinazione - Article codes to be used for ordering

Dimensioni - Dimensions


| | FRL 1 | FRL 2 | FRL 3 |
|----------|--------------------|--------------------|------------------|
| A | 72 | 89 | 100 |
| B | 146 | 178.5 | 197.5 |
| C | 45 | 59 | 70 |
| D | 75.5 | 89 | 106 106 111 |
| W | 1/8" - 1/4" - 3/8" | 1/4" - 3/8" - 1/2" | 1/2" - 3/4" - 1" |
| E | 21 | 27.5 | 32.5 |
| F | 22.5 | 28.5 | 35 |
| H | 39 | 48 | 50 |
| I | 43 | 55 | 65 |
| J | 54 | 69 | 79 |
| K | 26 | 32 | 38.5 |
| L | Ø X M4 | Ø X M5 | Ø X M6 |
| O | 26 | 32 | 38.5 |
| P | 32.5 | 38.5 | 45 |
| Q | 1/8 | 1/8 | 1/8 |



- 1 Corpo in tecnopolimero
- 2 Tazza in tecnopolimero
- 3 Bicchiere in tecnopolimero trasparente
- 4 Scarico condensa in tecnopolimero
- 5 Cartuccia a coalescenza
- 6 Elemento di fissaggio / distanziale
- 7 Terminale in zama
- 8 O-Ring in NBR

- 1 Technopolymeric Body
- 2 Technopolymeric Bowl
- 3 Transparent technopolymeric Glass
- 4 Technopolymeric Condensate exhaust
- 5 Coalescer cartridge
- 6 Fixing with distance
- 7 Zama End part
- 8 NBR O-Ring

Dati tecnici - Technical data

 ATTACCO FILETTATO / *THREADED FASTENING*

 PORTATA A 6 BAR CON Δp 1 bar

 6 bar FLOW RATE WITH Δp 1 bar

 VITI DI FISSAGGIO / *WALL CLAMPING SCREWS*

 CAPACITA' TAZZA / *BOWL CAPACITY*

 GRADO DI FILTRAZIONE / *FILTRATION GRADE*

 FLUIDO / *FLUID*

 PRESSIONE MAX / *MAXIMUM PRESSURE*

 TEMPERATURA / *TEMPERATURE*

 POSIZIONE DI MONTAGGIO / *ASSEMBLING POSITION*

 SCARICO CONDENSA / *CONDENSATE EXHAUST*

| | FRL 1 | FRL 2 | FRL 3 |
|---|---|--------------------|----------------------|
| ATTACCO FILETTATO / <i>THREADED FASTENING</i> | 1/4"-3/8" | 3/8"-1/2" | 3/4"-1" |
| PORTATA A 6 BAR CON Δp 1 bar | 700 NI/min | 725 NI/min | 920 NI/min |
| VITI DI FISSAGGIO / <i>WALL CLAMPING SCREWS</i> | M4X14 | M5X18 | M6X20 |
| CAPACITA' TAZZA / <i>BOWL CAPACITY</i> | 22 cm ³ | 46 cm ³ | 89.5 cm ³ |
| GRADO DI FILTRAZIONE / <i>FILTRATION GRADE</i> | | 0.01 μ m | |
| FLUIDO / <i>FLUID</i> | ARIA COMPRESSA FILTRATA A 5 μ m / 5 μ m <i>FILTRED COMPRESSED AIR</i> | | |
| PRESSIONE MAX / <i>MAXIMUM PRESSURE</i> | 15 bar | | |
| TEMPERATURA / <i>TEMPERATURE</i> | Min -10 / Max +50°C a/to 10 bar | | |
| POSIZIONE DI MONTAGGIO / <i>ASSEMBLING POSITION</i> | VERTICALE / <i>VERTICAL</i> | | |
| SCARICO CONDENSA / <i>CONDENSATE EXHAUST</i> | SEMIAUTOMATICO - MANUALE / <i>SEMI AUTOMATIC - MANUAL</i> | | |

Informazioni - Informations
CARTUCCIA COALESCENTE
COALESCER CARTRIDGE
MICROFIBRE INCROCIATE
INTERLACED MICROFIBERS

La cartuccia a coalescenza è costituita da uno strato di microfibre sorrette da una struttura esterna in acciaio inox.

La cartuccia a coalescenza, sfruttando i principi dell'impatto inerziale, dell'intercettazione e della coalescenza, obbliga le particelle di liquido che l'attraversano ad unirsi formando microgocce più grandi che, per gravità, precipitano sul fondo del contenitore.

Il filtro a coalescenza usato come disoleatore permette di ottenere un'aria in uscita priva di olio.

 Si consiglia di montare a monte del filtro a coalescenza un filtro da 5 μ m che trattiene le particelle solide evitando così l'intasamento della cartuccia a coalescenza.

Coalescing cartridge is made of microfiber layer with external stainless steel structure. Coalescing cartridge uses inertial impact, interception and coalescence to gather liquid particles into drops. These drops will fall into bowl bottom.

Coalescing Filter is used as Oil Separator which removes oil-vapours from air output. We recommend to install a 5 μ m Filter upstream to protect coalescing filter from choking of cartridge.

