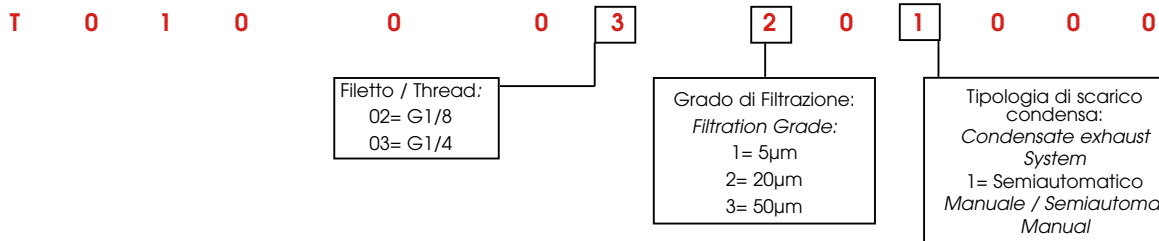

**CODICI DEI PRODOTTI STANDARD A MAGAZZINO - STANDARD PRODUCTS AVAILABLE IN STOCK**

CODICE / CODE	MISURA / SIZE	FILETTO / THREAD	FILTRAZIONE / FILTRATION	PORTATA / FLOW RATE
T010002201000	FIL 0	1/8	20 µm	800 NI/min
T010003201000	FIL 0	1/4	20 µm	800 NI/min

**Dimensioni - Dimensions**

B	C	D	E	F	H	I	J	K	L	W	Q
109	40	40	13.5	20	11	27	30	10	Ø X M3	1/8 - 1/4	1/8

**Tabella dei codici di ordinazione - Article codes to be used for ordering**

**Caratteristiche Tecniche - Technical Characteristics**
**FLUIDO / FLUID**

 ATTACCO FILETTATO / THREADED FASTENING  
 GRADO DI FILTRAZIONE / FILTRATION GRADE

PORTATA A 6 BAR CON Δp 1 bar

6 bar FLOW RATE WITH Δp 1 bar

PRESSIONE MAX / MAXIMUM PRESSURE

TEMPERATURA / TEMPERATURE

POSIZIONE DI MONTAGGIO / ASSEMBLY POSITION

CAPACITA' TAZZA / BOWL CAPACITY

SCARICO CONDENSA / CONDENSATE EXHAUST

**ARIA COMPRESSA / COMPRESSED AIR**

1/8" - 1/4"

5µm - 20µm STANDARD

50µm

800 NI/min

15 bar

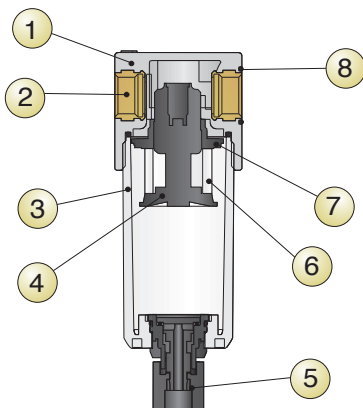
-10 / 50°C

VERTICALE / VERTICAL

 17.5 cm<sup>3</sup>

MANUALE - SEMIAUTOMATICO

MANUAL - SEMI AUTOMATIC

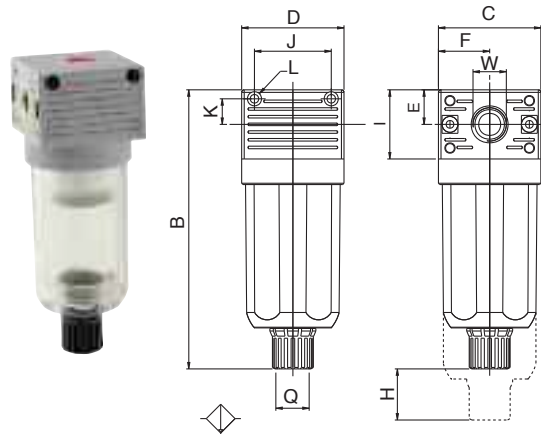
**Scheda Materiali - Specifications**


- 1 Corpo in tecnopolimero
- 2 Inserto filettato in ottone
- 3 Tazza in tecnopolimero
- 4 Portafiltro in tecnopolimero
- 5 Scarico condensa in tecnopolimero
- 6 Cartuccia filtrante in PE
- 7 Centrifugatore in tecnopolimero
- 8 O-Ring in NBR

- 1 Technopolymeric Body
- 2 Brass Threaded insert
- 3 Technopolymeric Bowl
- 4 Technopolymeric Filter ring
- 5 Technopolymeric Condensate exhaust
- 6 PE Filtering cartridge
- 7 Technopolymeric Slinger
- 8 NBR O-Ring

**T015 Mini Filtro a coalescenza / Coalescer Filter**

**NEW**



**CODICI DEI PRODOTTI STANDARD A MAGAZZINO - STANDARD PRODUCTS AVAILABLE IN STOCK**

<b>CODICE / CODE</b>	<b>MISURA / SIZE</b>	<b>FILETTO / THREAD</b>	<b>FILTRAZIONE / FILTRATION</b>	<b>PORTATA / FLOW RATE</b>
<b>T015002401000</b>	FC 0	1/8	0.01 µm	450 NI/min
<b>T015003401000</b>	FC 0	1/4	0.01 µm	450 NI/min

**Dimensioni - Dimensions**

<b>B</b>	<b>C</b>	<b>D</b>	<b>E</b>	<b>F</b>	<b>H</b>	<b>I</b>	<b>J</b>	<b>K</b>	<b>L</b>	<b>W</b>	<b>Q</b>
109	40	40	13.5	20	11	27	30	10	Ø X M3	1/8 - 1/4	1/8

NB: A MONTE DEL FILTRO A COALESCENZA E' CONSIGLIATO MONTARE UN FILTRO DA 5 µm  
 NB: WITH COALESCER FILTER T015 WE RECOMMEND TO INSTALL A 5 µm FILTER UPSTREAM.

**Tabella dei codici di ordinazione - Article codes to be used for ordering**

**T 0 1 5 0 0 3 4 0 1 0 0 0**

Filetto / Thread:  
 02= G1/8  
 03= G1/4

Grado di Filtrazione:  
 Filtration Grade:  
 4= 0.01µm

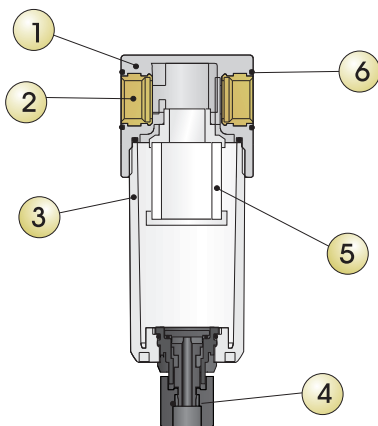
Tipologia di scarico  
 condensa:  
 Condensate exhaust  
 System:  
  
 1= Semiautomatico  
 Manuale / Semiautomatic  
 Manual

**Caratteristiche Tecniche - Technical Characteristics**

FLUIDO / FLUID  
 ATTACCO FILETTATO / THREADED FASTENING  
 GRADO DI FILTRAZIONE / FILTRATION GRADE  
 PORTATA A 6 BAR CON Δp 1 bar  
 6 bar FLOW RATE WITH Δp 1 bar  
 PRESSIONE MAX / MAXIMUM PRESSURE  
 TEMPERATURA / TEMPERATURE  
 POSIZIONE DI MONTAGGIO / ASSEMBLY POSITION  
 CAPACITA' TAZZA / BOWL CAPACITY  
 SCARICO CONDENSA / CONDENSATE EXHAUST

ARIA COMPRESSA FILTRATA A 5 µm / 5 µm FILTRED COMPRESSED AIR  
 1/8" - 1/4"  
 0.01µm  
 450 NI/min  
  
 15 bar  
 -10 / 50°C  
 VERTICALE / VERTICAL  
 17.5 cm3  
 MANUALE - SEMIAUTOMATICO  
 MANUAL - SEMI AUTOMATIC

**Scheda Materiali - Specifications**



1 Corpo in tecnopolimero  
 2 Inserto filettato in ottone  
 3 Tazza in tecnopolimero  
 4 Scarico condensa in tecnopolimero  
 5 Cartuccia a coalescenza  
 6 O-Ring in NBR

1 Technopolymeric Body  
 2 Brass Threaded insert  
 3 Technopolymeric Bowl  
 4 Technopolymeric Condensate exhaust  
 5 Coalescer cartridge  
 6 NBR O-Ring