

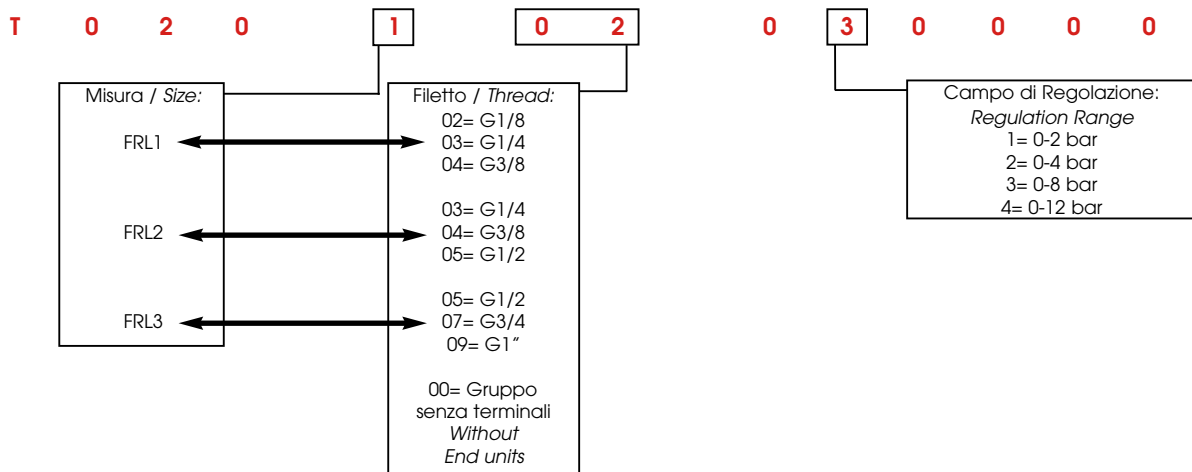
T020
Regolatore / Regulator

CODICI DEI PRODOTTI STANDARD A MAGAZZINO - STANDARD PRODUCTS AVAILABLE IN STOCK

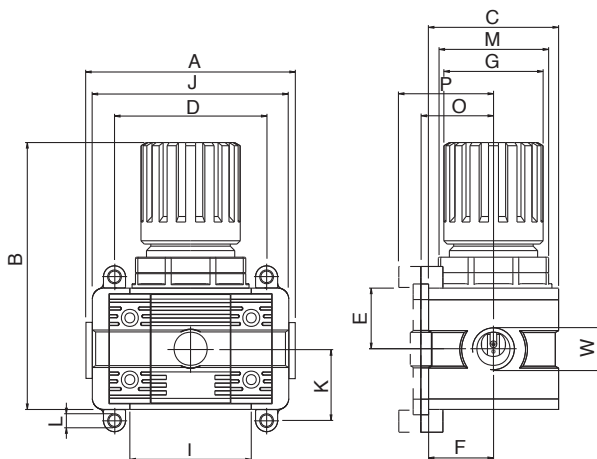


CODICE / CODE	MISURA / SIZE	FILETTO / THREAD	REGOLAZIONE / REGULATION	PORTATA / FLOW RATE
T020103030000	REG 1	1/4	0 - 8 bar	2050 NI/min
T020104030000	REG 1	3/8	0 - 8 bar	2050 NI/min
T020204030000	REG 2	3/8	0 - 8 bar	3200 NI/min
T020205030000	REG 2	1/2	0 - 8 bar	3200 NI/min
T020307030000	REG 3	3/4	0 - 8 bar	6200 NI/min
T020309030000	REG 3	1"	0 - 8 bar	6200 NI/min

Tabella dei codici di ordinazione - Article codes to be used for ordering

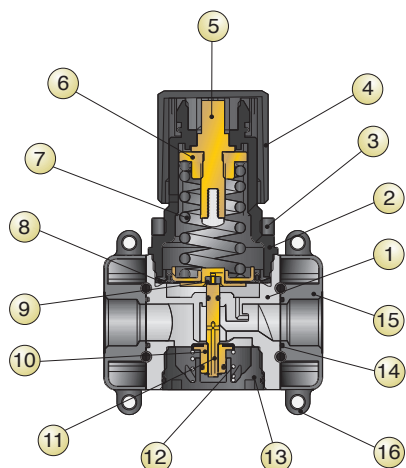


Dimensioni - Dimensions



	FRL 1	FRL 2	FRL 3
A	72	89	100
B	97	121	140.5
C	45	59	70
D	75.5	89	106 106 111
W	1/8" - 1/4" - 3/8"	1/4" - 3/8" - 1/2"	1/2" - 3/4" - 1"
E	21	27.5	32.5
F	22.5	28.5	35
G	36	45	50.5
I	43	55	65
J	54	69	79
K	26	32.5	38
L	Ø X M4	Ø X M5	Ø X M6
O	26	32	38.5
P	32.5	38.5	45

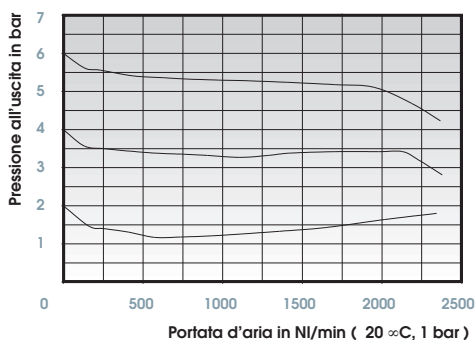
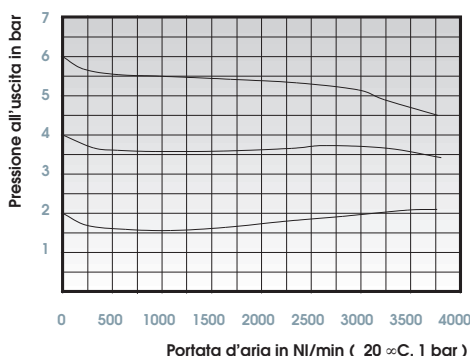


Scheda Materiali - Specifications


- | | |
|---|--|
| 1 Corpo in tecnopolimero | 1 Technopolymeric Body |
| 2 Campana in tecnopolimero | 2 Technopolymeric Bell |
| 3 Ghiera di fissaggio in tecnopolimero | 3 Technopolymeric Fixing nut |
| 4 Manopola in tecnopolimero | 4 Technopolymeric Knob |
| 5 Vite di registro in ottone | 5 Brass Register screw |
| 6 Chiocciola in ottone | 6 Brass Female screw |
| 7 Molla di registro in acciaio | 7 Steel Register spring |
| 8 Membrana a rotolamento | 8 Rolling membrane |
| 9 Guarnizione relieving in NBR | 9 NBR seal Relieving diaphragm |
| 10 Otturatore con guarnizione vulcanizzata in NBR | 10 NBR Shutter with vulcanized |
| 11 Asta in ottone | 11 Brass Rod |
| 12 Molla premiotturatore in acciaio inox | 12 Stainless steel Push - shutter spring |
| 13 Tappo in tecnopolimero | 13 Technopolymeric Plug |
| 14 O-Ring in NBR | 14 NBR O-Ring |
| 15 Terminale in zama | 15 Zama End part |
| 16 Elemento di fissaggio / distanziale | 16 Fixing with distance |

Dati tecnici - Technical data

	FRL 1	FRL 2	FRL 3
ATTACCO FILETTATO / THREADED FASTENING	1/8"-1/4"-3/8"	1/4" -3/8"-1/2"	1/2"-3/4"-1"
PORTATA A 6 BAR CON Δp 1 bar <i>6 bar FLOW RATE WITH Δp 1 bar</i>	2050 NI/min	3200 NI/min	6200 NI/min
VITI DI FISSAGGIO / WALL CLAMPING SCREWS	M4X14	M5X18	M6X20
ATTACCO MANOMETRO / MANOMETER FASTENING		\varnothing 1/8"	
CAMPO DI REGOLAZIONE / REGULATION RANGE	0 ÷ 2 bar	0 ÷ 4 bar 0 ÷ 8 bar Standard	0 ÷ 12 bar
FLUIDO / FLUID		ARIA COMPRESSA / COMPRESSED AIR	
PRESSIONE MAX / MAXIMUM PRESSURE		15 bar	
TEMPERATURA / TEMPERATURE		Min -10 / Max +50°C a/to 10 bar	
POSIZIONE DI MONTAGGIO / ASSEMBLING POSITION		VERTICALE / VERTICAL	

Caratteristiche di flusso - Flow Characteristics
Misura / Size: FRL1

Misura / Size: FRL2

Misura / Size: FRL3
