

T030
Filtroregolatore / Filter Regulator

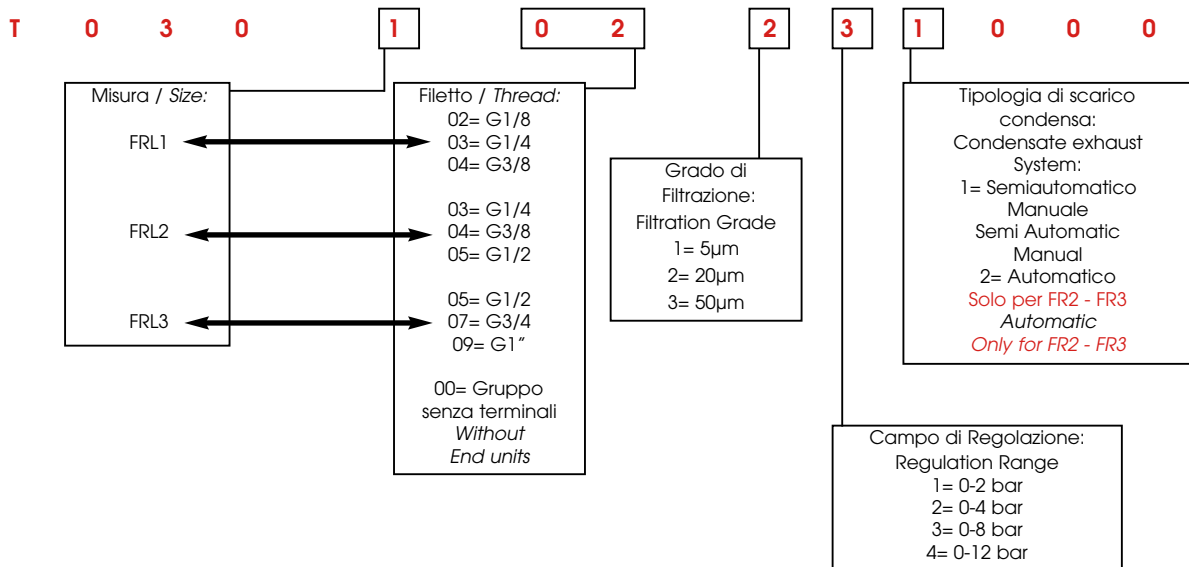

CODICI DEI PRODOTTI STANDARD A MAGAZZINO - STANDARD PRODUCTS AVAILABLE IN STOCK

CODICE CODE	MISURA SIZE	FILETTO THREAD	FILTRAZIONE FILTRATION	REGOLAZIONE REGULATION	PORTATA FLOW RATE	SCARICO EXHAUST
T030103231000	FR 1	1/4	20 µm	0 - 8 bar	1650 NI/min	S/M
T030104231000	FR 1	3/8	20 µm	0 - 8 bar	1650 NI/min	S/M
T030204231000	FR 2	3/8	20 µm	0 - 8 bar	3000 NI/min	S/M
T030205231000	FR 2	1/2	20 µm	0 - 8 bar	3000 NI/min	S/M
T030205232000	FR 2	1/2	20 µm	0 - 8 bar	3000 NI/min	A
T030307231000	FR 3	3/4	20 µm	0 - 8 bar	4500 NI/min	S/M
T030309231000	FR 3	1"	20 µm	0 - 8 bar	4500 NI/min	S/M
T030309232000	FR 3	1"	20 µm	0 - 8 bar	4500 NI/min	A

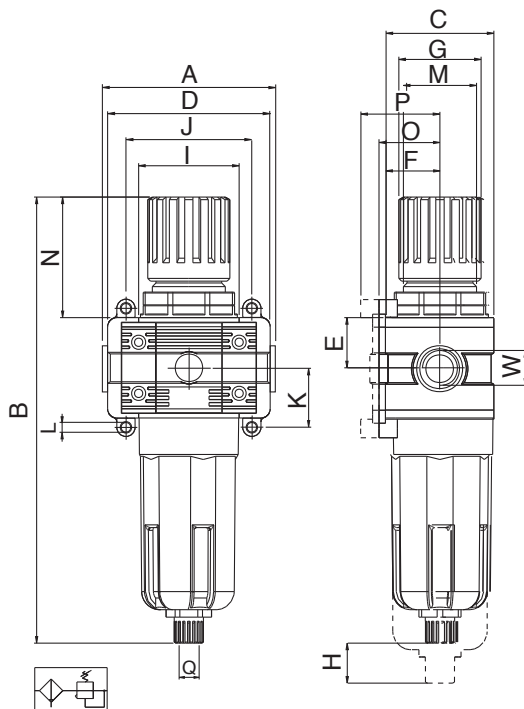
 S/M: Semiautomatico / Manuale
Semi Automatic / Manual

A: Automatico / Automatic

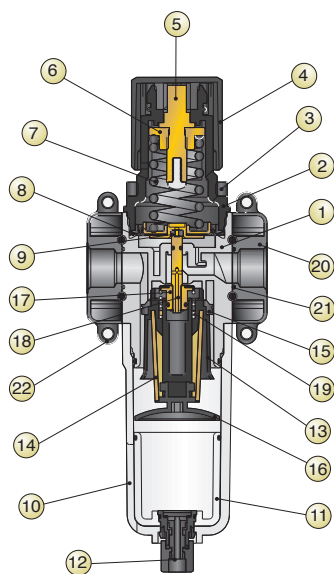
Tabella dei codici di ordinazione - Article codes to be used for ordering



Dimensioni - Dimensions



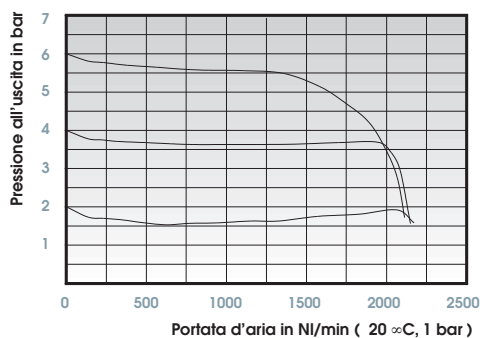
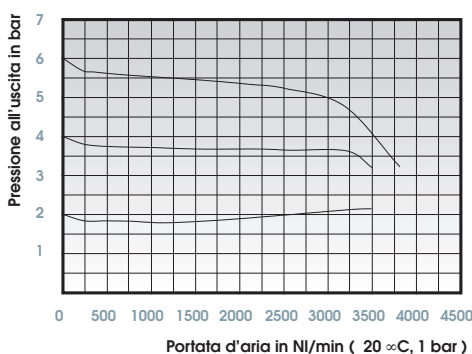
	FRL 1	FRL 2	FRL 3
A	72	89	100
B	198	244.5	273
C	45	59	70
D	75.5	89	106 106 111
W	1/8" - 1/4" - 3/8"	1/4" - 3/8" - 1/2"	1/2" - 3/4" - 1"
E	21	27.5	32.5
F	22.5	28.5	35
G	36	45	50.5
H	39	48	50
I	43	55	65
J	54	69	79
K	26	32.5	38
L	Ø X M4	Ø X M5	Ø X M6
M	M32 X 1.5	M40 X 1.5	M47 X 1.5
N	52	66	75.5
O	26	32	38.5
P	32.5	38.5	45
Q	1/8	1/8	1/8

Scheda Materiali - Specifications


- | | |
|---|--|
| 1 Corpo in tecnopolimero | 1 Technopolymeric Body |
| 2 Campana in tecnopolimero | 2 Technopolymeric Bell |
| 3 Ghiera di fissaggio in tecnopolimero | 3 Technopolymeric Fixing nut |
| 4 Manopola in tecnopolimero | 4 Technopolymeric Knob |
| 5 Vite di registro in ottone | 5 Brass Register screw |
| 6 Chiocciola in ottone | 6 Brass Female screw |
| 7 Molla di registro in acciaio | 7 Steel Register spring |
| 8 Membrana a rotolamento | 8 Rolling membrane |
| 9 Guarnizione relieving in NBR | 9 NBR "Relieving" diaphragm |
| 10 Tazza in tecnopolimero | 10 Technopolymeric Bowl |
| 11 Bicchiere in tecnopolimero trasparente | 11 Transparent Technopolymeric Glass |
| 12 Scarico condensa in tecnopolimero | 12 Technopolymeric Condensate exhaust |
| 13 Portafiltro in tecnopolimero | 13 Technopolymeric Filter ring |
| 14 Cartuccia filtrante in bronzo sinterizzato | 14 Sintered bronze Filtering cartridge |
| 15 Centrifugatore in tecnopolimero | 15 Technopolymeric Slinger |
| 16 Deflettore in tecnopolimero | 16 Technopolymeric Deflector |
| 17 Otturatore con guarnizione vulcanizzata in NBR | 17 NBR Shutter with vulcanised diaphragm |
| 18 Asta in ottone | 18 Brass Rod |
| 19 Molla premiotturatore in acciaio inox | 19 Stainless steel Push - shutter spring |
| 20 Terminale in zama | 20 Zama End part |
| 21 O-Ring in NBR | 21 NBR O-Ring |
| 22 Elemento di fissaggio / distanziale | 22 Fixing with distance |

Dati tecnici - Technical data

	FRL 1	FRL 2	FRL 3
ATTACCO FILETTATO / THREADED FASTENING	1/8"-1/4"-3/8"	1/4" -3/8"-1/2"	1/2"-3/4"-1"
PORTATA A 6 BAR CON Δp 1 bar <i>6 bar FLOW RATE WITH Δp 1 bar</i>	1650 NI/min	3000 NI/min	4500 NI/min
VITI DI FISSAGGIO / WALL CLAMPING SCREWS	M4X14	M5X18	M6X20
CAPACITA' TAZZA / BOWL CAPACITY	22 cm ³	46 cm ³	89,5 cm ³
GRADO DI FILTRAZIONE / FILTRATION GRADE	5µm	20µm Standard	50µm
CAMPO DI REGOLAZIONE / REGULATION RANGE	0 ÷ 2 bar	0 ÷ 4 bar Standard	0 ÷ 12 bar
FLUIDO / FLUID		ARIA COMPRESSA / COMPRESSED AIR	
PRESSIONE MAX / MAXIMUM PRESSURE		15 bar	
TEMPERATURA / TEMPERATURE		Min -10 / Max +50°C a/to 10 bar	
POSIZIONE DI MONTAGGIO / ASSEMBLING POSITION		VERTICALE / VERTICAL	
ATTACCO MANOMETRO / MANOMETER FASTENING		∅ 1/8"	
SCARICO CONDENSA / CONDENSATE EXHAUST		SEMIAUTOMATICO - MANUALE / SEMI AUTOMATIC - MANUAL	
		AUTOMATICO / AUTOMATIC	

Caratteristiche di flusso - Flow Characteristics
Misura / Size: FRL1

Misura / Size: FRL2

Misura / Size: FRL3
