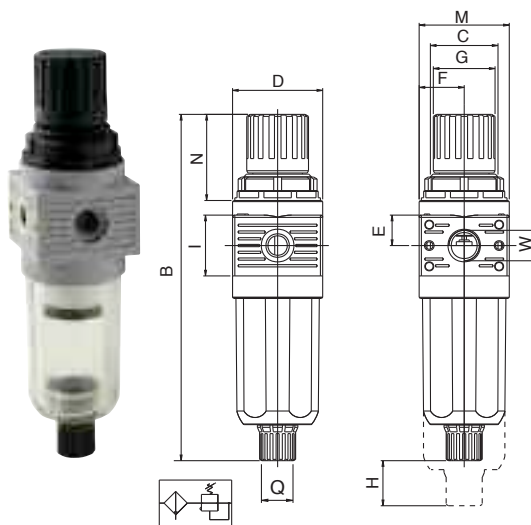
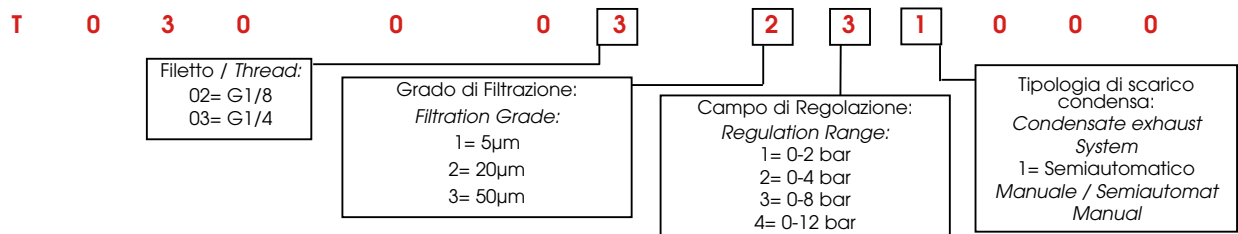


T030 Mini
Filtroregolatore / Filter Regulator

CODICI DEI PRODOTTI STANDARD A MAGAZZINO - STANDARD PRODUCTS AVAILABLE IN STOCK

CODICE CODE	MISURA SIZE	FILETTO THREAD	FILTRAZIONE FILTRATION	REGOLAZIONE REGULATION	PORTATA FLOW RATE
T030002231000	FR 0	1/8	20µm	0 - 8 bar	600 NI/min
T030003231000	FR 0	1/4	20µm	0 - 8 bar	600 NI/min

Dimensioni - Dimensions

B	C	D	E	F	G	H	I	M	N	W	Q
156	40	40	13.5	20	27.5	11	27	M30X1.5	40	1/8 - 1/4	1/8

Tabella dei codici di ordinazione - Article codes to be used for ordering

Caratteristiche Tecniche - Technical Characteristics
FLUIDO / FLUID

ATTACCO FILETTATO / THREADED FASTENING

CAMPO DI REGOLAZIONE / REGULATION RANGE

GRADO DI FILTRAZIONE / FILTRATION GRADE

PORTATA A 6 BAR CON Δp 1 bar

6 bar FLOW RATE WITH Δp 1 bar

PRESSIONE MAX / MAXIMUM PRESSURE

TEMPERATURA / TEMPERATURE

POSIZIONE DI MONTAGGIO / ASSEMBLY POSITION

CAPACITA' TAZZA / BOWL CAPACITY

SCARICO CONDENSA / CONDENSATE EXHAUST

ATTACCO MANOMETRO / MANOMETER FASTENING

ARIA COMPRESSA / COMPRESSED AIR

1/8" -1/4"

0-2 bar 0-4 bar 0-8 bar STANDARD 0-12 bar

5µm - 20µm STANDARD - 50µm

600 NI/min

15 bar

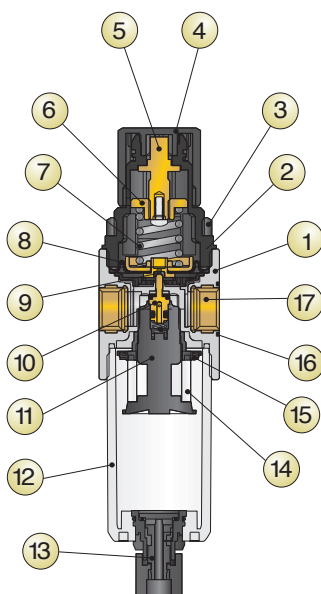
-10 / 50°C

VERTICALE / VERTICAL

17,5 cm3

MANUALE- SEMIAUTOMATICO / MANUAL- SEMI AUTOMATIC

G 1/8

Scheda Materiali - Specifications


- 1 Corpo in tecnopolimero
- 2 Campana in tecnopolimero
- 3 Ghiera di fissaggio in tecnopolimero
- 4 Manopola in tecnopolimero
- 5 Vite di registro in ottone
- 6 Chiocciola in ottone
- 7 Molla di registro in acciaio
- 8 Membrana a rotolamento
- 9 Guarnizione relieving in NBR
- 10 Otturatore con guarnizione vulcanizzata in NBR
- 11 Portafiltro in tecnopolimero
- 12 Tazza in tecnopolimero
- 13 Scarico condensa in tecnopolimero
- 14 Cartuccia filtrante in PE
- 15 Centrifugatore in tecnopolimero
- 16 O-Ring in NBR
- 17 Insetto filettato in ottone

- 1 Technopolymeric Body
- 2 Technopolymeric Bell
- 3 Technopolymeric Fixing nut
- 4 Technopolymeric Knob
- 5 Brass Register screw
- 6 Brass Female screw
- 7 Register spring made in steel
- 8 Rolling membrane
- 9 NBR Relieving diaphragm
- 10 Shutter with NBR vulcanized seal
- 11 Technopolymeric Filter ring
- 12 Technopolymeric Bowl
- 13 Technopolymeric Condensate exhaust
- 14 PE Filtering cartridge
- 15 Technopolymeric Slinger
- 16 NBR O-Ring
- 17 Brass Threaded insert