

T040
Lubrificatore / Lubricator

CODICI DEI PRODOTTI STANDARD A MAGAZZINO - STANDARD PRODUCTS AVAILABLE IN STOCK



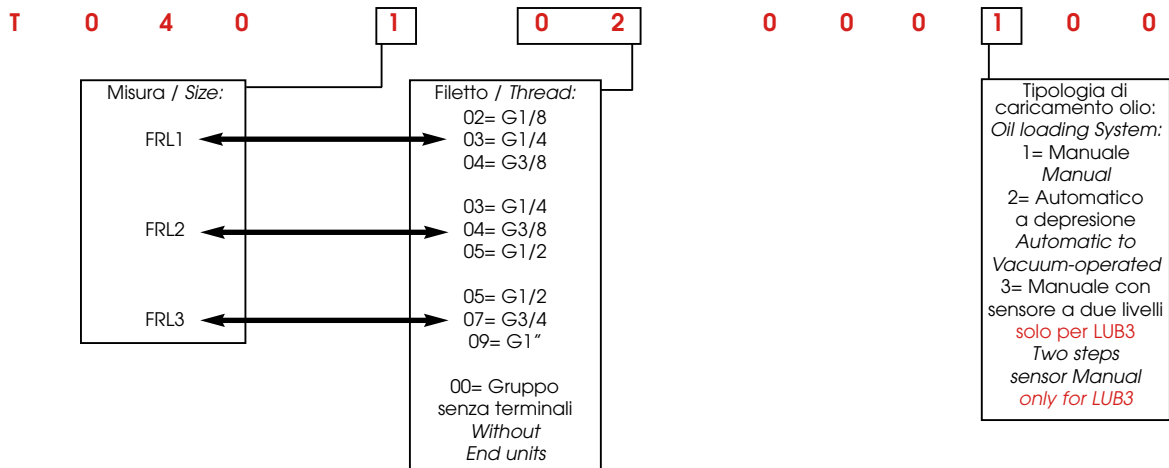
CODICE CODE	MISURA SIZE	FILETTO THREAD	PORTATA FLOW RATE	CARICO OLIO OIL LOAD
T040103000100	LUB 1	1/4	2600 NI/min	M
T040104000100	LUB 1	3/8	2600 NI/min	M
T040104000200	LUB 1	3/8	2600 NI/min	A
T040204000100	LUB 2	3/8	5600 NI/min	M
T040205000100	LUB 2	1/2	5600 NI/min	M
T040205000200	LUB 2	1/2	5600 NI/min	A
T040307000100	LUB 3	3/4	8200 NI/min	M
T040309000100	LUB 3	1"	8200 NI/min	M
T040309000200	LUB 3	1"	8200 NI/min	A
T040309000300	LUB 3	1"	8200 NI/min	M2L

 M: Manuale
Manual

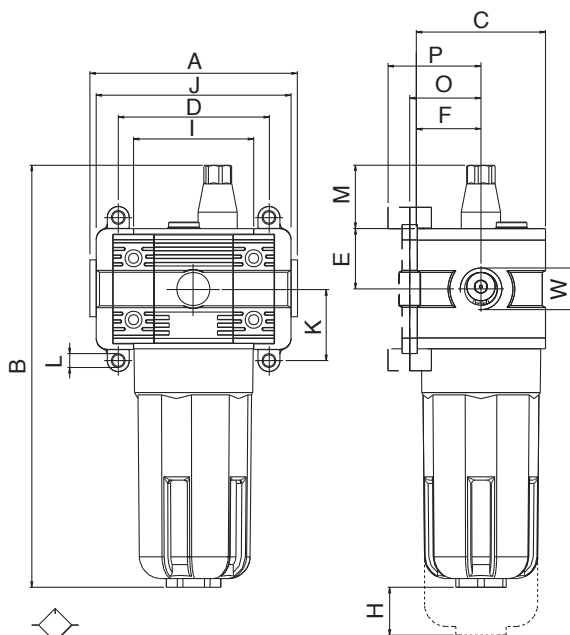
 M2L: Manuale con sensore a due livelli
Two steps sensor Manual

 A: Automatico a Depressione
Automatic to Vacuum-operated

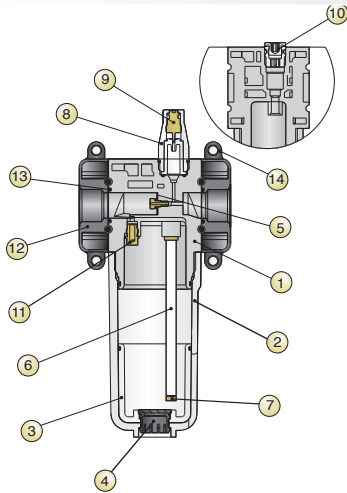
Tabella dei codici di ordinazione - Article codes to be used for ordering



Dimensioni - Dimensions



	FRL 1	FRL 2	FRL 3
A	72	89	100
B	162	195	214
C	45	59	70
D	75.5	89	106 106 111
W	1/8" - 1/4" - 3/8"	1/4" - 3/8" - 1/2"	1/2" - 3/4" - 1"
E	21	27.5	32.5
F	22.5	28.5	35
H	39	48	50
I	43	55	65
J	48.5	69	79
K	26	32.5	38
L	Ø X M4	Ø X M5	Ø X M6
M	29	29	29
O	26	32	38.5
P	32.5	38.5	45

Scheda Materiali - Specifications


- 1 Corpo in tecnopolimero
- 2 Tazza in tecnopolimero
- 3 Bicchieri in tecnopolimero trasparente
- 4 Tappo in tecnopolimero
- 5 Membrana dispositivo Venturi
- 6 Tubo aspirazione olio in Rilsan
- 7 Filtrino
- 8 Cupola visiva in tecnopolimero trasparente
- 9 Spillo regolazione portata olio in ottone
- 10 Tappo caricamento olio in ottone
- 11 Diffusore aria in ottone
- 12 Terminale in zama
- 13 O-Ring in NBR
- 14 Elemento di fissaggio / distanziale

- 1 Technopolymeric Body
- 2 Technopolymeric Bowl
- 3 Transparent technopolymeric Glass
- 4 Technopolymeric Plug
- 5 Membrane Venturi device
- 6 Rilsan Oil aspiration tube
- 7 Small filter
- 8 Transparent technopolymeric Visual dome
- 9 Brass Oil regulating capacity pin
- 10 Brass Oil loading plug
- 11 Brass Air diffuser
- 12 Zama End part
- 13 NBR O-Ring
- 14 Fixing with distance

Dati tecnici - Technical data

ATTACCO FILETTATO / *THREADED FASTENING*
 PORTATA A 6 BAR CON Δp 1 bar
6 bar FLOW RATE WITH Δp 1 bar
 VITI DI FISSAGGIO / *WALL CLAMPING SCREWS*
 CAPACITA' TAZZA / *BOWL CAPACITY*
 FLUIDO / *FLUID*
 PRESSIONE MAX / *MAXIMUM PRESSURE*
 TEMPERATURA / *TEMPERATURE*
 POSIZIONE DI MONTAGGIO / *ASSEMBLING POSITION*
 OLII CONSIGLIATI / *RECOMMENDED OILS*
 CARICAMENTO OLIO / *OIL LOADING*

FRL 1	FRL 2	FRL 3
1/8"-1/4"-3/8"	1/4" -3/8"-1/2"	1/2"-3/4"-1"
2600 NI/min	5600 NI/min	8200 NI/min
M4X14	M5X18	M6X20
22 cm ³	46 cm ³	89.5 cm ³

 ARIA COMPRESSA / *COMPRESSED AIR*

15 bar

Min -10 / Max +50°C a/to 10 bar

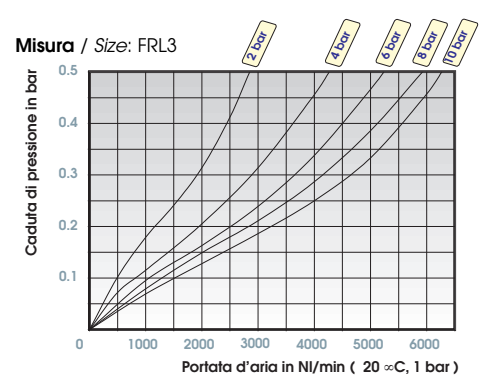
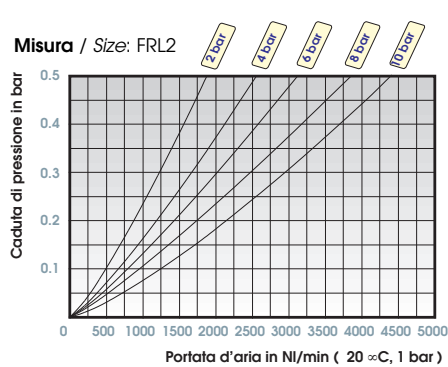
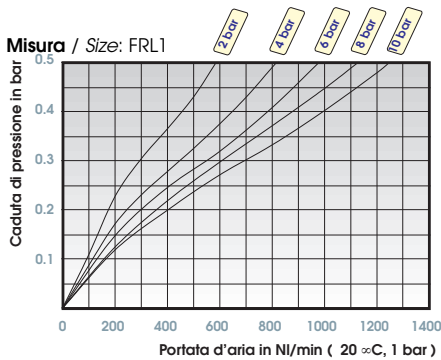
 VERTICALE / *VERTICAL*

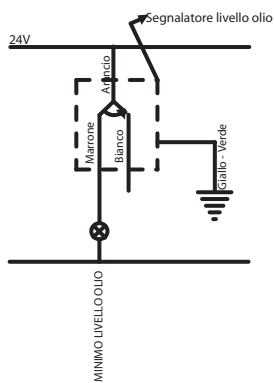
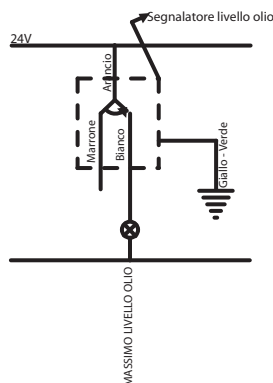
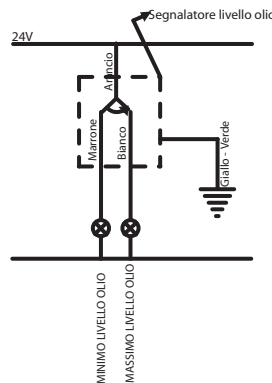
Classe ISO 22 a Norma ISO 3448

MANUALE - AUTOMATICO A DEPRESSIONE

MANUAL - AUTOMATIC VACUUM-OPERATED

 MANUALE CON
 SENSORE A DUE LIVELLI
 TWO STEPS
 SENSOR MANUAL

Caratteristiche di flusso - Flow Characteristics

Schemi elettrici caricamento manuale olio a due livelli / Electrical data oil loading system Two steps sensor Manual

 Segnale al livello minimo
 Minimum Level

 Segnale al livello massimo
 Maximum Level

 Segnale livello olio al minimo
 e al massimo
 Minimum and Maximum Level oil


LUNGHEZZA CAVO / *CABLE LENGTH* 1500 mm
CORRENTE / CURRENT 0.5A
TENSIONE / VOLTAGE <24V
POTENZIALE / CAPACITY 10W