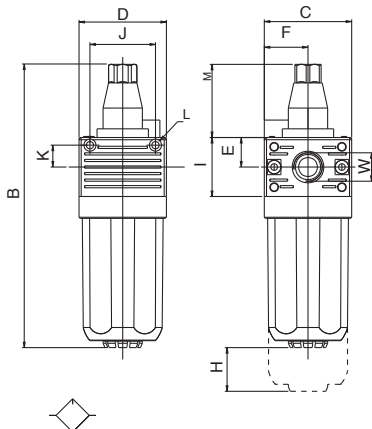


T040 Mini

Lubrificatore / Lubricator


CODICI DEI PRODOTTI STANDARD A MAGAZZINO - STANDARD PRODUCTS AVAILABLE IN STOCK

CODICE / CODE	MISURA / SIZE	FILETTO / THREAD	PORTATA / FLOW RATE
T040002000100	LUB 0	1/8	700 NI/min
T040003000100	LUB 0	1/4	700 NI/min

Dimensioni - Dimensions

B	C	D	E	F	H	I	J	K	L	M	W
130	40	40	13.5	20	11	27	30	10	Ø X M3	33.5	1/8 - 1/4

Tabella dei codici di ordinazione - Article codes to be used for ordering

T 0 4 0 0 0 2 0 0 0 1 0 0

Filetto / Thread:
02= G1/8
03= G1/4

Tipologia di
caricamento olio:
Oil load system:
1= Manuale / Manual

Caratteristiche Tecniche - Technical Characteristics

FLUIDO / FLUID

ATTACCO FILETTATO / THREADED FASTENING

PORTATA A 6 BAR CON Δp 1 bar

6 bar FLOW RATE WITH Δp 1 bar

PRESSIONE MAX / MAXIMUM PRESSURE

TEMPERATURA / TEMPERATURE

VITI DI FISSAGGIO / WALL CLAMPING SCREWS

POSIZIONE DI MONTAGGIO / ASSEMBLING POSITION

CAPACITA' TAZZA / BOWL CAPACITY

OLII CONSIGLIATI / RECOMMENDED OILS

ARIA COMPRESSA / COMPRESSED AIR

1/8" - 1/4"

700 NI/min

15 bar

-10 / 50°C

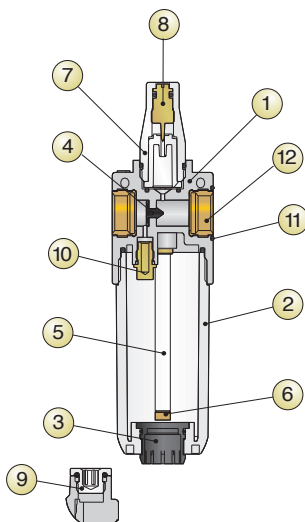
M3

VERTICALE / VERTICAL

28 cm3

CLASSE ISO VG 22A NORMA ISO 3448

ISO VG 22A CLASS ISO 3448 NORMA

Scheda Materiali - Specifications


- 1 Corpo in tecnopolimero
- 2 Tazza in tecnopolimero
- 3 Tappo in tecnopolimero
- 4 Membrana dispositivo Venturi
- 5 Tubo aspirazione olio in PA11
- 6 Filtrino
- 7 Cupola visiva in tecnopolimero trasparente
- 8 Spillo regolazione portata olio in ottone
- 9 Tappo caricamento olio in ottone
- 10 Diffusore aria in ottone
- 11 O-Ring in NBR
- 12 Inserto filettato in ottone

- 1 Technopolymeric Body
- 2 Technopolymeric Bowl
- 3 Technopolymeric Plug
- 4 Membrane Venturi device
- 5 Oil aspiration tube made in PA11
- 6 Small filter
- 7 Transparent technopolymeric Visual dome
- 8 Brass Oil regulating capacity pin
- 9 Brass Oil loading plug
- 10 Brass Air diffuser
- 11 NBR O-Ring
- 12 Brass Threaded insert