

T060

Avviatore progressivo con scarico rapido

Soft start valve with quick exhaust



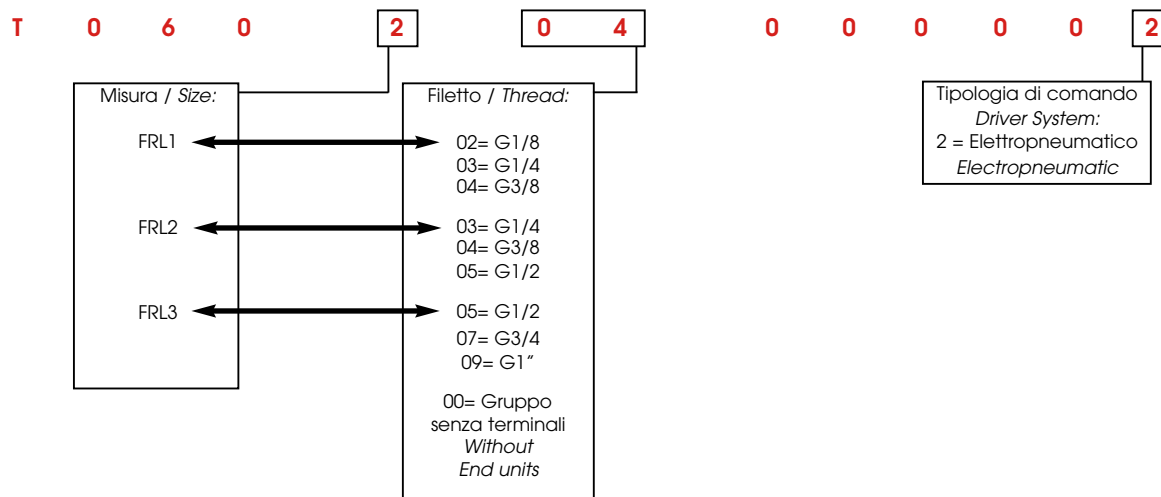
CODICI DEI PRODOTTI STANDARD A MAGAZZINO - STANDARD PRODUCTS AVAILABLE IN STOCK

CODICE CODE	MISURA SIZE	FILETTO THREAD	COMANDO DRIVE
T060104000002	APE 1	3/8	EP
T060204000002	APE 2	3/8	EP
T060205000002	APE 2	1/2	EP
T060307000002	APE 3	3/4	EP
T060309000002	APE 3	1"	EP

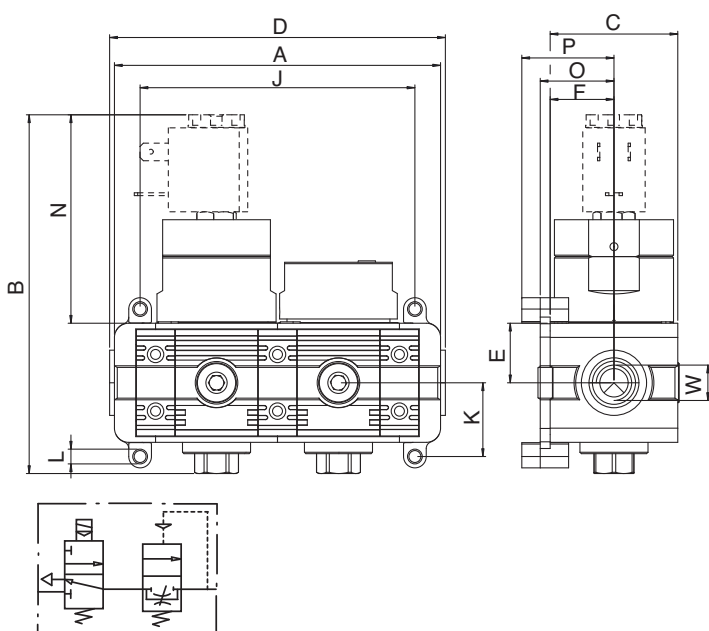
EP: Elettropneumatico - Electropneumatic

NB: STANDARD SENZA SOLENOIDE VEDI PAG. 14.38 - STANDARD WITHOUT SOLENOID SEE PAG. 14.38
NB: L'avviatore progressivo non può essere utilizzato in atmosfera potenzialmente esplosiva secondo la Direttiva ATEX.
NB: According to the Directive ATEX soft start valves cannot be used in potentially explosive environment.

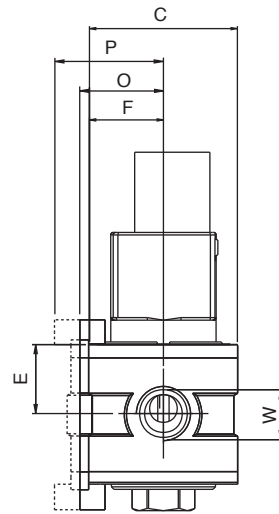
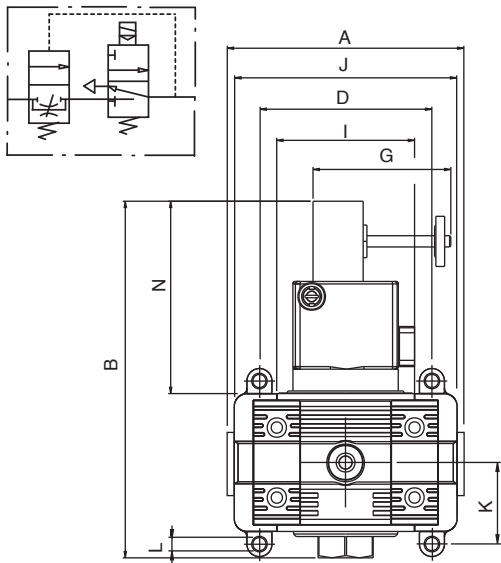
Tabella dei codici di ordinazione - Article codes to be used for ordering



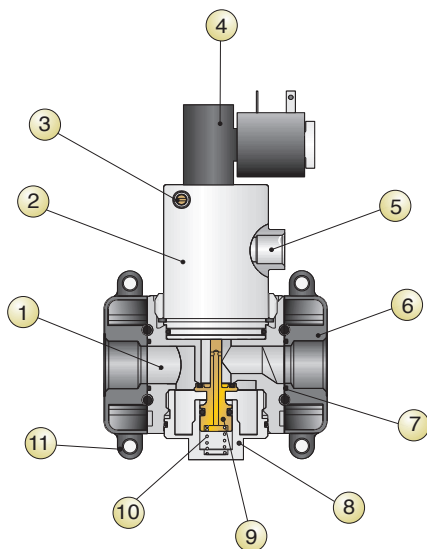
Dimensioni - Dimensions



	FRL 1
A	115
B	126.5
C	45
D	118.4
W	1/8 - 1/4 - 3/8
E	21
F	22.5
J	97
K	26
L	∅xM5
N	73.5
P	32.5
O	26

Dimensioni - Dimensions


	FRL 2	FRL 3
A	104	115
B	142	131.5
C	59	70
D	89	106 106 111
W	1/4 - 3/8 - 1/2	1/2 - 3/4 - 1
E	27.5	32.5
F	28.5	35
G	55.5	55.5
I	55	65
J	97	109
K	32.5	38
L	ØxM5	ØxM5
N	76.5	76.5
O	32	38.5
P	38.5	45

Scheda Materiali - Specifications


- 1 Corpo in tecnopolimero
- 2 Gruppo di comando in ottone
- 3 Vite di regolazione del flusso in ottone
- 4 Elettropilota
- 5 Uscita dello scarico rapido
- 6 Terminale in zama
- 7 O-Ring in NBR
- 8 Tappo inferiore in ottone
- 9 Otturatore in ottone con O-Ring integrata
- 10 Molla premioffuttore in acciaio inox
- 11 Elemento di fissaggio / distanziale

- 1 Technopolymeric Body
- 2 Brass Impulse group
- 3 Brass Adjusting screw
- 4 Electronic pilot
- 5 Exit of the quick exhaust
- 6 Zamac End part
- 7 NBR O-ring
- 8 Brass Lower plug
- 9 Brass Shutter with integrated O-ring
- 10 Stainless steel Shutter spring
- 11 Fixing with distance

Dati tecnici - Technical data

	FRL 1	FRL 2	FRL 3
ATTACCO FILETTATO / THREADED FASTENING	1/4"-3/8"-1/2"	1/4"-3/8"-1/2"	1/2"-3/4"-1"
VITI DI FISSAGGIO / WALL CLAMPING SCREWS	M5X18	M5X18	M6X20
PRESSIONE MAX D'INGRESSO / MAXIMUM INLET PRESSURE	4-10 bar	4-10 bar	3-10 bar
FLUIDO / FLUID		ARIA COMPRESSA / COMPRESSED AIR	
ATTACCO FILETTATO USCITA SCARICO RAPIDO / FASTENING QUICK EXHAUST	1/8"	1/4"	
TEMPERATURA / TEMPERATURE		Min -10 / Max +50°C a/to 10 bar	
POSIZIONE DI MONTAGGIO / ASSEMBLING POSITION		VERTICALE / VERTICAL	
POSIZIONE IN LINEA / LINE POSITION		IN CODA AI COMPONENTI FRL END OF ALL FRL COMPONENTS	
TIPO DI COMANDO / DRIVE SYSTEM		ELETTROPNEUMATICO / ELECTROPNEUMATIC	
SOLENOIDE / SOLENOID		24V DC 3W - 220V AC 5VA	