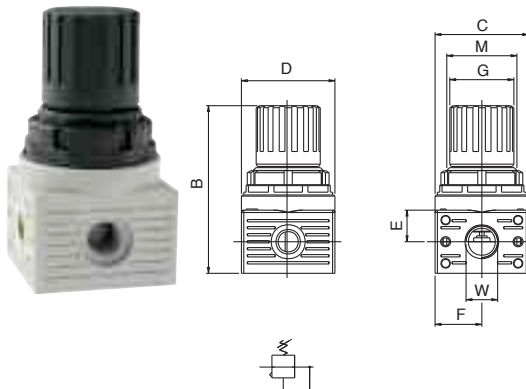


T070 Mini
Regolatore Scarico Rapido
Quick Exhaust Regulator

CODICI DEI PRODOTTI STANDARD A MAGAZZINO - STANDARD PRODUCTS AVAILABLE IN STOCK

CODICE / CODE	MISURA / SIZE	FILETTO / THREAD	REGOLAZIONE / REGULATION	PORTATA / FLOW RATE
T070002030000	REG.S.RAP. 0	1/8	0 - 8 bar	600 NI/min
T070003030000	REG.S.RAP. 0	1/4	0 - 8 bar	600 NI/min

Dimensioni - Dimensions

B	C	D	E	F	G	I	M	W
74	40	40	13.5	20	27.5	27	M30X1.5	1/8 - 1/4

Tabella dei codici di ordinazione - Article codes to be used for ordering

T	0	7	0	0	0	3	0	3	0	0	0	0
						Filetto / Thread: 02= G1/8 03= G1/4						
						Campo di Regolazione: Regulation Range: 1= 0-2 bar 2= 0-4 bar 3= 0-8 bar 4= 0-12 bar						

Caratteristiche Tecniche - Technical Characteristics

FLUIDO / FLUID

ATTACCO FILETTATO / THREADED FASTENING

CAMPO DI REGOLAZIONE / REGULATION RANGE

 PORTATA A 6 BAR CON Δp 1 bar

 6 bar FLOW RATE WITH Δp 1 bar

PRESSIONE MAX / MAXIMUM PRESSURE

TEMPERATURA / TEMPERATURE

POSIZIONE DI MONTAGGIO / ASSEMBLY POSITION

ATTACCO MANOMETRO / MANOMETER FASTENING

ARIA COMPRESSA / COMPRESSED AIR

1/8" - 1/4"

0-2 bar 0-4 bar 0-8 bar STANDARD 0-12 bar

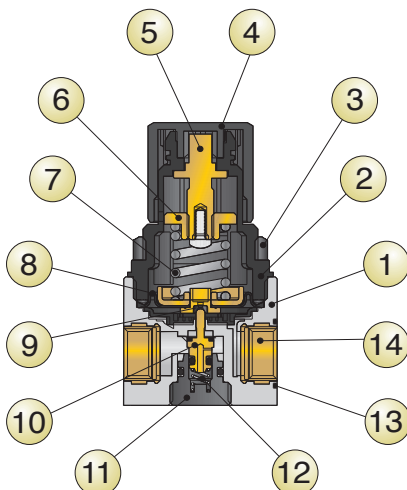
600 NI/min

15 bar

-10 / 50°C

VERTICALE / VERTICAL

G 1/8

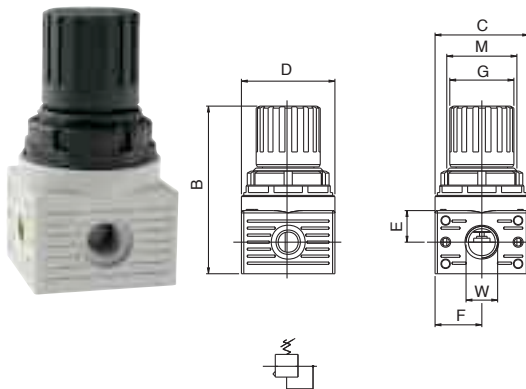
Scheda Materiali - Specifications


- 1 Corpo in tecnopolimero
- 2 Campana in tecnopolimero
- 3 Ghiera di fissaggio in tecnopolimero
- 4 Manopola in tecnopolimero
- 5 Vite di registro in ottone
- 6 Chiocciola in ottone
- 7 Molla di registro in acciaio
- 8 Membrana a rotolamento
- 9 Guarnizione relieving in NBR
- 10 Otturatore con guarnizione vulcanizzata in NBR
- 11 Tappo in tecnopolimero
- 12 Molla premiotuttore in acciaio inox
- 13 O-Ring in NBR
- 14 Inserto filettato in ottone

- 1 Technopolymeric Body
- 2 Technopolymeric Bell
- 3 Technopolymeric Fixing nut
- 4 Technopolymeric Knob
- 5 Brass Register screw
- 6 Brass Female screw
- 7 Steel Register spring
- 8 Rolling membrane
- 9 NBR Relieving diaphragm
- 10 Shutter with NBR vulcanized seal
- 11 Technopolymeric Plug
- 12 Stainless steel Push-shutter spring
- 13 NBR O-Ring
- 14 Brass Threaded insert

T080 Mini

Regolatore per Acqua Water Regulator


CODICI DEI PRODOTTI STANDARD A MAGAZZINO - STANDARD PRODUCTS AVAILABLE IN STOCK

CODICE / CODE	MISURA / SIZE	FILETTO / THREAD	REGOLAZIONE / REGULATION
T080002030000	REG.S.RAP. 0	1/8	0 - 8 bar
T080003030000	REG.S.RAP. 0	1/4	0 - 8 bar

Dimensioni - Dimensions

B	C	D	E	F	G	I	M	W
74	40	40	13.5	20	27.5	27	M30X1.5	1/8 - 1/4

Tabella dei codici di ordinazione - Article codes to be used for ordering

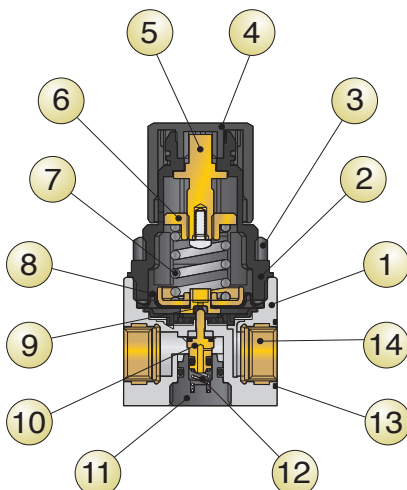
T	0	8	0	0	0	0	3	0	3	0	0	0	0
---	---	---	---	---	---	---	---	---	---	---	---	---	---

Filetto / Thread:
02= G1/8
03= G1/4

Campo di Regolazione:
Regulation Range:
1= 0-2 bar
2= 0-4 bar
3= 0-8 bar
4= 0-12 bar

Caratteristiche Tecniche - Technical Characteristics

FLUIDO / FLUID	ACQUA / WATER
ATTACCO FILETTATO / THREADED FASTENING	1/8" - 1/4"
CAMPO DI REGOLAZIONE / REGULATION RANGE	0-2 bar 0-4 bar 0-8 bar STANDARD 0-12 bar
PRESSIONE MAX / MAXIMUM PRESSURE	15 bar
TEMPERATURA / TEMPERATURE	5° / 50°C
POSIZIONE DI MONTAGGIO / ASSEMBLY POSITION	VERTICALE / VERTICAL
ATTACCO MANOMETRO / MANOMETER FASTENING	G 1/8

Scheda Materiali - Specifications


- 1 Corpo in tecnopolimero
- 2 Campana in tecnopolimero
- 3 Ghiera di fissaggio in tecnopolimero
- 4 Manopola in tecnopolimero
- 5 Vite di registro in ottone
- 6 Chiocciola in ottone
- 7 Molla di registro in acciaio
- 8 Membrana a rotolamento
- 9 Guarnizione relieving in NBR
- 10 Otturatore con guarnizione vulcanizzata in NBR
- 11 Tappo in tecnopolimero
- 12 Molla premiotaturatore in acciaio inox
- 13 O-Ring in NBR
- 14 Inserto filettato in ottone

- 1 Technopolymeric Body
- 2 Technopolymeric Bell
- 3 Technopolymeric Fixing nut
- 4 Technopolymeric Knob
- 5 Brass Register screw
- 6 Brass Female screw
- 7 Steel Register spring
- 8 Rolling membrane
- 9 NBR Relieving diaphragm
- 10 Shutter with NBR vulcanized seal
- 11 Technopolymeric Plug
- 12 Stainless steel Push-shutter spring
- 13 NBR O-Ring
- 14 Brass Threaded insert