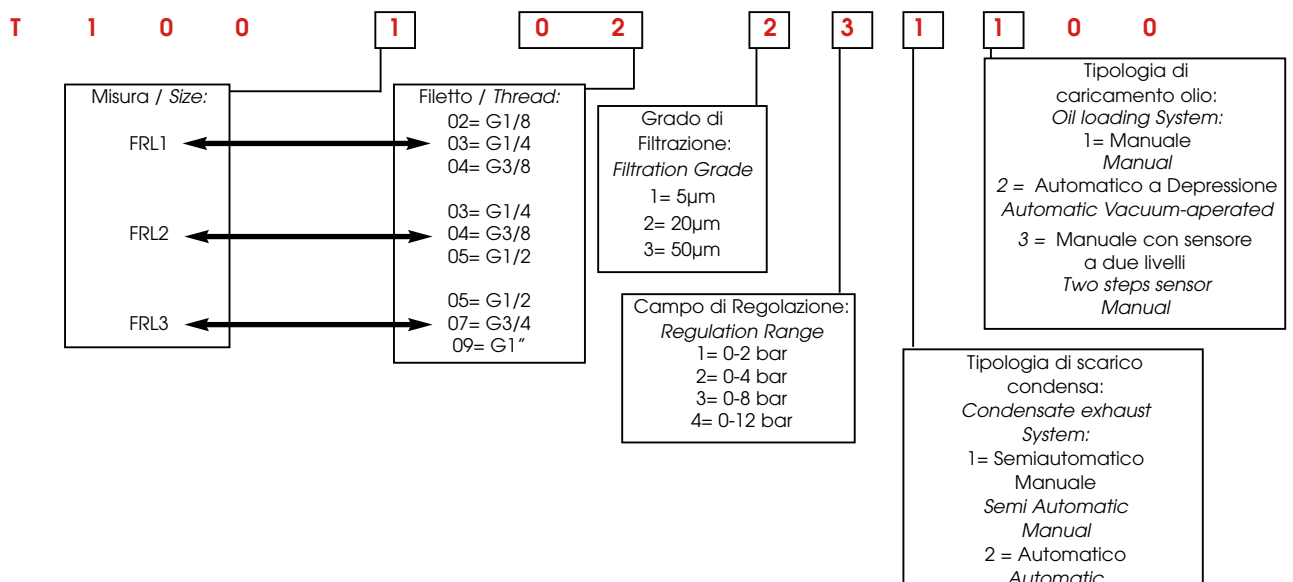



FR + L
CODICI DEI PRODOTTI STANDARD A MAGAZZINO
 STANDARD PRODUCTS AVAILABLE IN STOCK

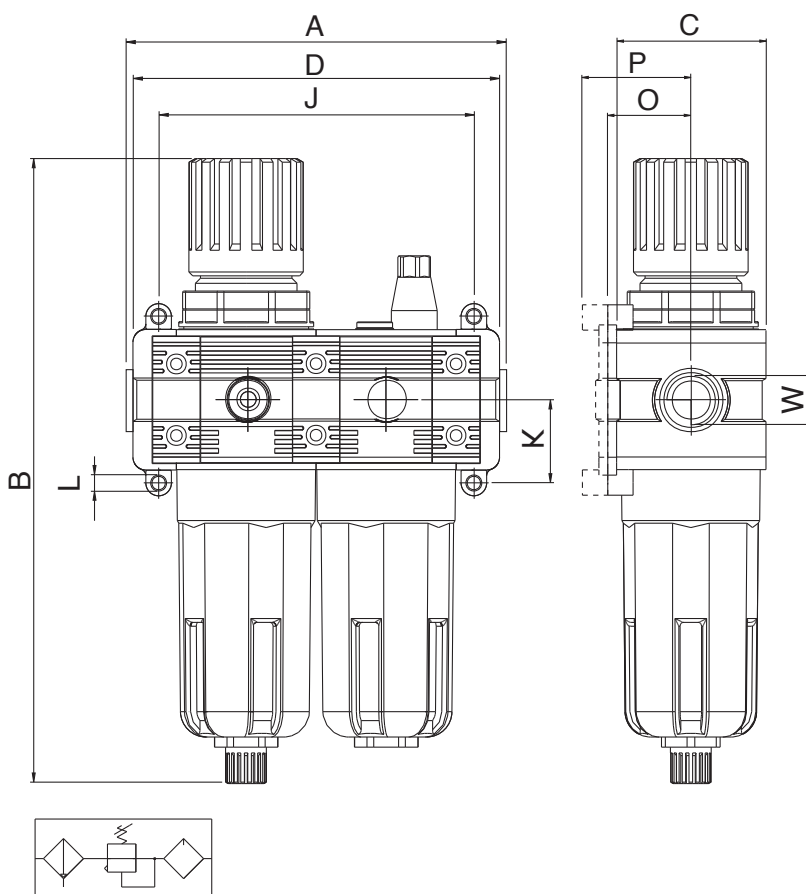
CODICE CODE	MISURA SIZE	FILETTO THREAD	FILTRAZIONE FILTRATION	REGOLAZIONE REGULATION	PORTATA FLOW RATE	SCARICO EXHAUST
T100103231100	FR+L1	1/4	20 µm	0 - 8 bar	1100 NI/min	S/M
T100104231100	FR+L1	3/8	20 µm	0 - 8 bar	1100 NI/min	S/M
T100204231100	FR+L2	3/8	20 µm	0 - 8 bar	2500 NI/min	S/M
T100205231100	FR+L2	1/2	20 µm	0 - 8 bar	2500 NI/min	S/M
T100205232100	FR+L2	1/2	20 µm	0 - 8 bar	2500 NI/min	A
T100307231100	FR+L3	3/4	20 µm	0 - 8 bar	4300 NI/min	S/M
T100309231100	FR+L3	1"	20 µm	0 - 8 bar	4300 NI/min	S/M
T100309232100	FR+L3	1"	20 µm	0 - 8 bar	4300 NI/min	A

 S/M: Semiautomatico/ Manuale
 Semi Automatic / Manual

A: Automatico / Automatic

Tabella dei codici di ordinazione - Article codes to be used for ordering


Dati tecnici - Technical data	FRL 1	FRL 2	FRL 3
ATTACCO FILETTATO / THREADED FASTENING	1/8"-1/4"-3/8"	1/4" -3/8"-1/2"	1/2"-3/4"-1"
PORTATA A 6 BAR CON Δp 1 bar 6 bar FLOW RATE WITH Δp 1 bar	1100 NI/min	2500 NI/min	4300 NI/min
VITI DI FISSAGGIO / WALL CLAMPING SCREWS	M4X14	M5X18	M6X20
CAPACITA' TAZZA / BOWL CAPACITY	22 cm ³	46 cm ³	89.5 cm ³
CAMPO DI REGOLAZIONE / REGULATION RANGE	0 ÷ 2 bar	0 ÷ 4 bar 0 ÷ 8 bar Standard	0 ÷ 12 bar
GRADO DI FILTRAZIONE / FILTRATION GRADE	5µm	20µm Standard	50µm
FLUIDO / FLUID		ARIA COMPRESSA / COMPRESSED AIR	
PRESSIONE MAX / MAXIMUM PRESSURE		15 bar	
TEMPERATURA / TEMPERATURE		Min -10 / Max +50°C a/to 10 bar	
ATTACCO MANOMETRO / MANOMETER FASTENING		G 1/8"	
SCARICO CONDENSA / CONDENSATE EXHAUST		SEMIAUTOMATICO - MANUALE / SEMI AUTOMATIC - MANUAL AUTOMATICO / AUTOMATIC	



Dimensioni - Dimensions	FRL 1	FRL 2	FRL 3
A	115	144	165
B	198	244.5	273
C	45	59	70
D	119	144	171 171 176
W	1/8" - 1/4" - 3/8"	1/4" - 3/8" - 1/2"	1/2" - 3/4" - 1"
J	124.5	152	174
K	17.25	22	27
L	Ø X M4	Ø X M5	Ø X M6
O	26	32	38.5
P	32.5	38.5	45