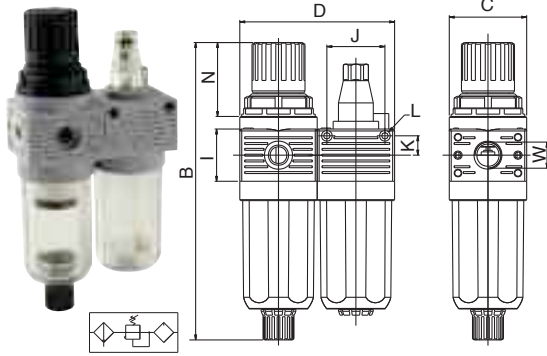


# T100 Mini

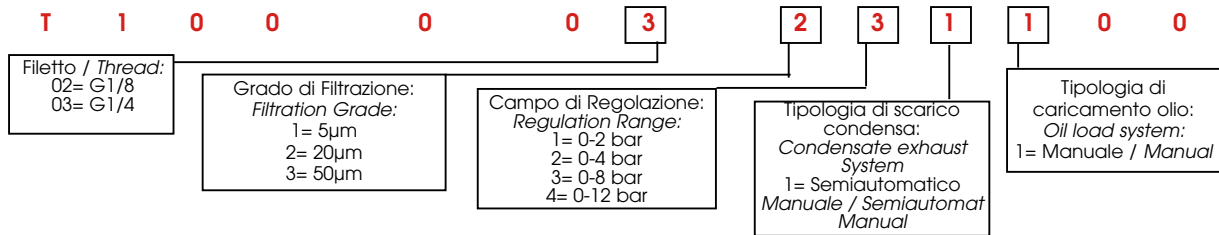
# FR + L


**CODICI DEI PRODOTTI STANDARD A MAGAZZINO - STANDARD PRODUCTS AVAILABLE IN STOCK**

CODICE / CODE	MISURA / SIZE	FILETTO / THREAD	FILTRAZIONE / FILTRATION	REGOLAZIONE / REGULATION	PORTATA / FLOW RATE
<b>T100002231 100</b>	FR+L 0	1/8	20µm	0-8 bar	260 NI/min
<b>T100003231 100</b>	FR+L 0	1/4	20µm	0-8 bar	260 NI/min

**Dimensioni - Dimensions**

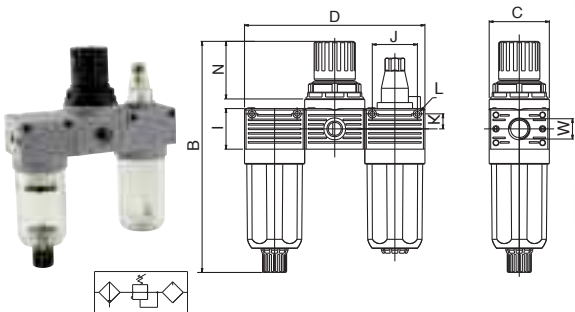
B	C	D	I	J	K	L	N	W
156	40	80	27	30	10	Ø X M3	40	1/8 - 1/4

**Tabella dei codici di ordinazione - Article codes to be used for ordering**

**Caratteristiche Tecniche - Technical Characteristics**

FLUIDO / FLUID	ARIA COMPRESSA / COMPRESSED AIR
ATTACCO FILETTATO / THREADED FASTENING	1/8" - 1/4"
GRADO DI FILTRAZIONE / FILTRATION GRADE	5µm - 20µm STANDARD - 50µm
CAMPO DI REGOLAZIONE / REGULATION RANGE	0-2 bar 0-4 bar 0-8 bar STANDARD 0-12 bar
PORTATA A 6 BAR CON Δp 1 bar	260 NI/min
6 bar FLOW RATE WITH Δp 1 bar	
PRESSIONE MAX / MAXIMUM PRESSURE	15 bar
TEMPERATURA / TEMPERATURE	-10 / 50°C
VITI DI FISSAGGIO / WALL CLAMPING SCREWS	M3
POSIZIONE DI MONTAGGIO / ASSEMBLING POSITION	VERTICALE / VERTICAL
OLII CONSIGLIATI / RECOMMENDED OILS	CLASSE ISO VG 22A NORMA ISO 3448

# T200 Mini

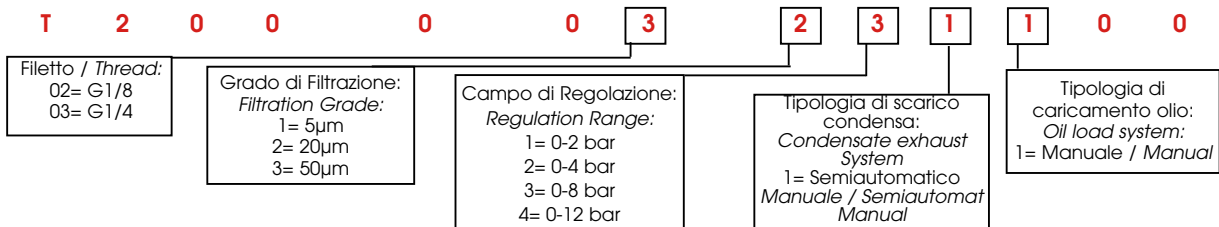
# F + R + L


**CODICI DEI PRODOTTI STANDARD A MAGAZZINO - STANDARD PRODUCTS AVAILABLE IN STOCK**

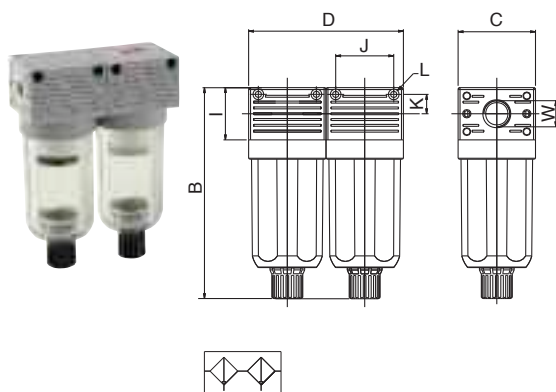
CODICE / CODE	MISURA / SIZE	FILETTO / THREAD	FILTRAZIONE / FILTRATION	REGOLAZIONE / REGULATION	PORTATA / FLOW RATE
<b>T200002231 100</b>	F+R+L 0	1/8	20µm	0-8 bar	280 NI/min
<b>T200003231 100</b>	F+R+L 0	1/4	20µm	0-8 bar	280 NI/min

**Dimensioni - Dimensions**

B	C	D	I	J	K	L	N	W
156	40	120	27	30	10	Ø X M3	40	1/8 - 1/4

**Tabella dei codici di ordinazione / Article codes to be used for ordering**

**Caratteristiche Tecniche - Technical Characteristics**

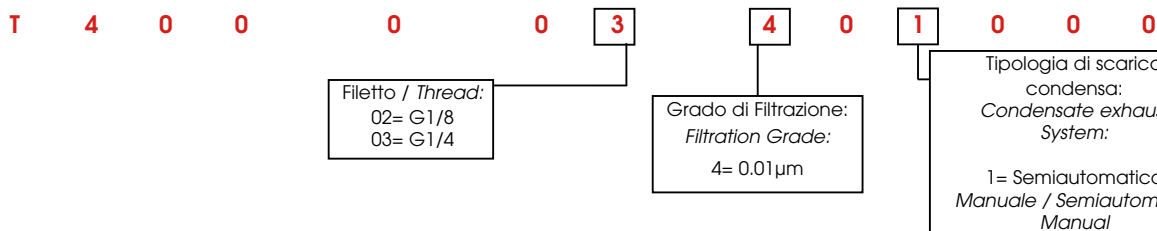
FLUIDO / FLUID	ARIA COMPRESSA / COMPRESSED AIR
ATTACCO FILETTATO / THREADED FASTENING	1/8" - 1/4"
GRADO DI FILTRAZIONE / FILTRATION GRADE	5µm - 20µm STANDARD - 50µm
CAMPO DI REGOLAZIONE / REGULATION RANGE	0-2 bar 0-4 bar 0-8 bar STANDARD 0-12 bar
PORTATA A 6 BAR CON Δp 1 bar	280 NI/min
6 bar FLOW RATE WITH Δp 1 bar	
PRESSIONE MAX / MAXIMUM PRESSURE	15 bar
TEMPERATURA / TEMPERATURE	-10 / 50°C
VITI DI FISSAGGIO / WALL CLAMPING SCREWS	M3
POSIZIONE DI MONTAGGIO / ASSEMBLING POSITION	VERTICALE / VERTICAL
OLII CONSIGLIATI / RECOMMENDED OILS	CLASSE ISO VG 22A NORMA ISO 3448

**CODICI DEI PRODOTTI STANDARD A MAGAZZINO - STANDARD PRODUCTS AVAILABLE IN STOCK**


CODICE / CODE	MISURA / SIZE	FILETTO / THREAD	FILTRAZIONE / FILTRATION	PORTATA / FLOW RATE
T400002401000	FIL+FC 0	1/8	5µm + 0.01µm	370 NI/min
T400003401000	FIL+FC 0	1/4	5µm + 0.01µm	370 NI/min

**Dimensioni - Dimensions**

B	C	D	J	K	L	W
109	40	80	30	10	Ø X M3	1/8 - 1/4

**Tabella dei codici di ordinazione - Article codes to be used for ordering**

**Caratteristiche Tecniche - Technical Characteristics**
**FLUIDO / FLUID**

ATTACCO FILETTATO / THREADED FASTENING

GRADO DI FILTRAZIONE / FILTRATION GRADE

PORTATA A 6 BAR CON Δp 1 bar

6 bar FLOW RATE WITH Δp 1 bar

PRESSIONE MAX / MAXIMUM PRESSURE

TEMPERATURA / TEMPERATURE

VITI DI FISSAGGIO / WALL CLAMPING SCREWS

POSIZIONE DI MONTAGGIO / ASSEMBLING POSITION

**ARIA COMPRESSA / COMPRESSED AIR**

1/8" - 1/4"

5µm + 0.01µm

370 NI/min

15 bar

-10 / 50°C

M3

VERTICALE / VERTICAL

**Informazioni - Informations**
**CARTUCCIA COALESCENTE**  
 COALESCER CARTRIDGE

**MICROFIBRE INCROCIATE**  
 INTERLACED MICROFIBERS


La cartuccia a coalescenza è costituita da uno strato di microfibre sorrette da una struttura esterna in acciaio inox.

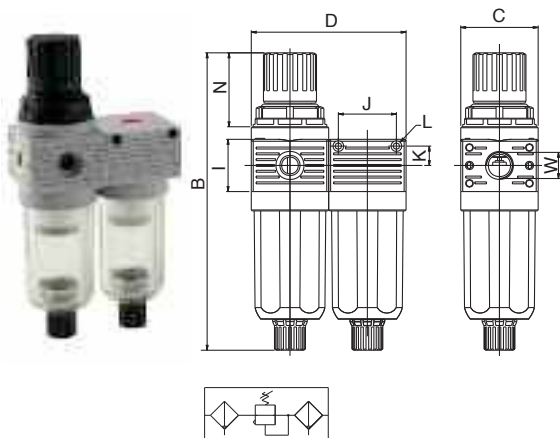
La cartuccia a coalescenza, sfruttando i principi dell'impatto inerziale, dell'intercettazione e della coalescenza, obbliga le particelle di liquido che l'attraversano ad unirsi formando microgocce più grandi che, per gravità, precipitano sul fondo del contenitore.

Il filtro a coalescenza usato come disoleatore permette di ottenere un'aria in uscita priva di olio.

Si consiglia di montare a monte del filtro a coalescenza un filtro da 5 µm che trattenga le particelle solide evitando così l'intasamento della cartuccia a coalescenza.

Coalescer cartridge is made of microfiber layer with external stainless steel structure. Coalescing cartridge uses inertial impact, interception and coalescence to gather liquid particles into drops. These drops will fall into bowl bottom.

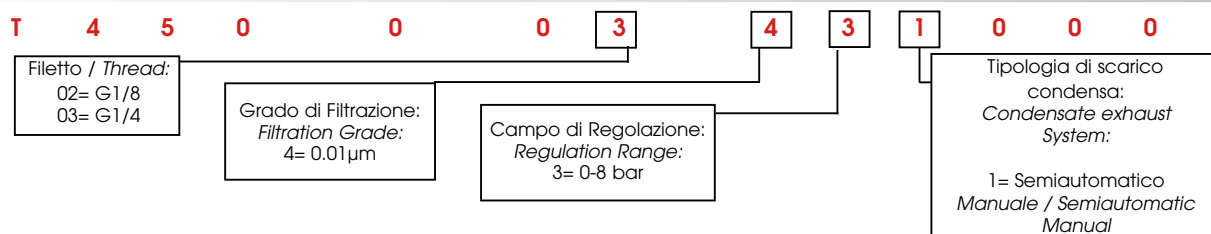
Coalescing Filter is used as Oil Separator which removes oil-vapours from air output. We recommend to install a 5 µm Filter upstream to protect coalescing filter from choking of cartridge.

**T450 Mini**
**FR + FC**
**NEW**

**CODICI DEI PRODOTTI STANDARD A MAGAZZINO - STANDARD PRODUCTS AVAILABLE IN STOCK**

CODICE / CODE	MISURA / SIZE	FILETTO / THREAD	REGOLAZIONE / REGULATION	FILTRAZIONE / FILTRATION	PORTATA / FLOW RATE
T450002401000	FR+FC 0	1/8	0 - 8 bar	5µm + 0.01µm	370 NI/min
T450003401000	FR+FC 0	1/4	0 - 8 bar	5µm + 0.01µm	370 NI/min

**Dimensioni - Dimensions**

B	C	D	I	J	K	L	N	W
156	40	80	27	30	10	Ø X M3	40	1/8 - 1/4

**Tabella dei codici di ordinazione - Article codes to be used for ordering**

**Caratteristiche Tecniche - Technical Characteristics**

FLUIDO / FLUID  
 ATTACCO FILETTATO / THREADED FASTENING  
 GRADO DI FILTRAZIONE / FILTRATION GRADE  
 CAMPO DI REGOLAZIONE / REGULATION RANGE  
 PORTATA A 6 BAR CON Δp 1 bar  
 6 bar FLOW RATE WITH Δp 1 bar  
 PRESSIONE MAX / MAXIMUM PRESSURE  
 TEMPERATURA / TEMPERATURE  
 VITI DI FISSAGGIO / WALL CLAMPING SCREWS  
 POSIZIONE DI MONTAGGIO / ASSEMBLING POSITION

ARIA COMPRESSA / COMPRESSED AIR  
 1/8" - 1/4"  
 5µm + 0.01µm  
 0-8 bar  
 370 NI/min  
  
 15 bar  
 -10 / 50°C  
 M3  
 VERTICALE / VERTICAL

**Informazioni - Informations**

CARTUCCIA COALESCENTE  
 COALESCER CARTRIDGE

MICROFIBRE INCROCIATE  
 INTERLACED MICROFIBERS

La cartuccia a coalescenza è costituita da uno strato di microfibre sorrette da una struttura esterna in acciaio inox.  
 La cartuccia a coalescenza, sfruttando i principi dell'impatto inerziale, dell'intercettazione e della coalescenza, obbliga le particelle di liquido che l'attraversano ad unirsi formando microgocce più grandi che, per gravità, precipitano sul fondo del contenitore.  
 Il filtro a coalescenza usato come disoleatore permette di ottenere un'aria in uscita priva di olio.  
 Si consiglia di montare a monte del filtro a coalescenza un filtro da 5 µm che trattenga le particelle solide evitando così l'intasamento della cartuccia a coalescenza.

Coalescer cartridge is made of microfiber layer with external stainless steel structure. Coalescing cartridge uses inertial impact, interception and coalescence to gather liquid particles into drops. These drops will fall into bowl bottom.

Coalescing Filter is used as Oil Separator which removes oil-vapours from air output. We recommend to install a 5 µm Filter upstream to protect coalescing filter from choking of cartridge.

