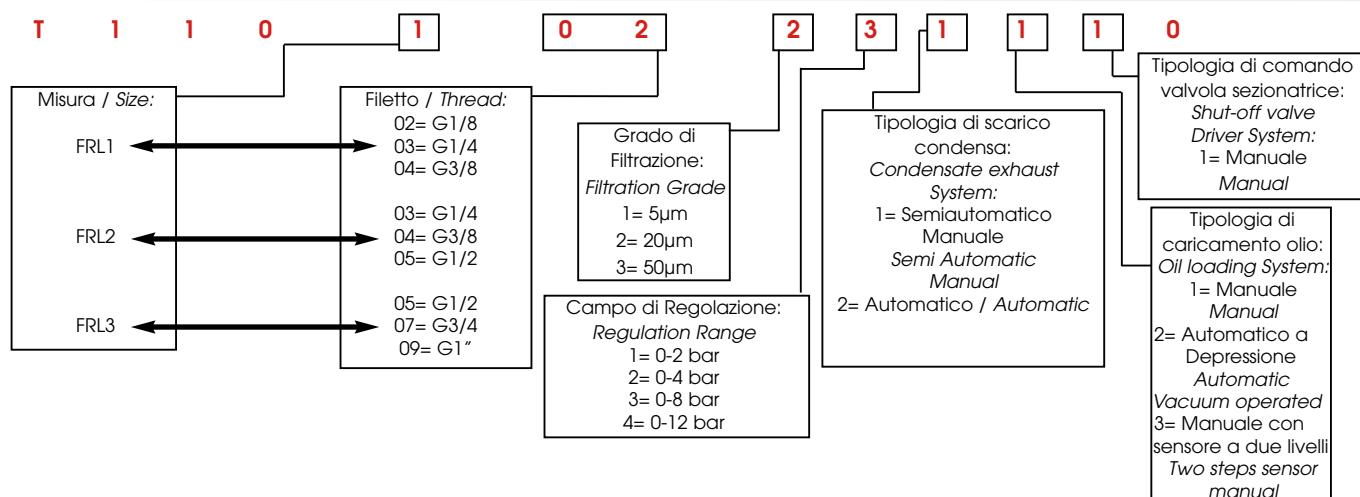


T110
V + FR + L

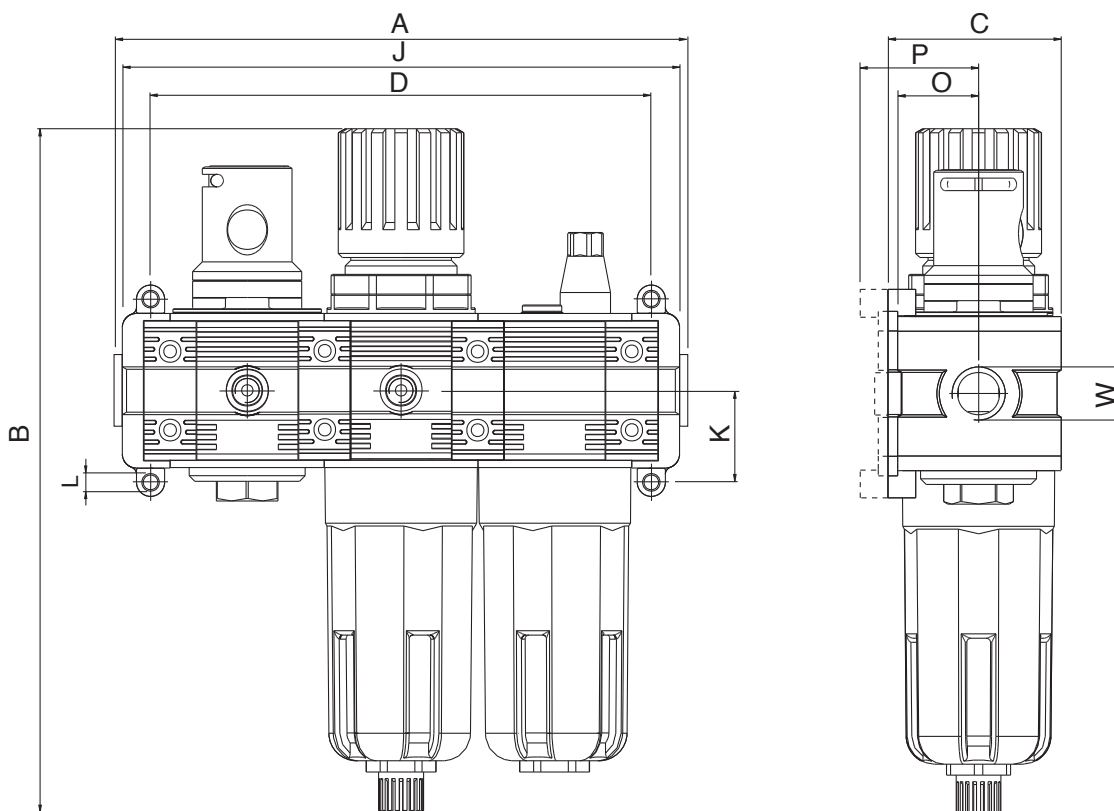
V + FR + L
CODICI DEI PRODOTTI STANDARD A MAGAZZINO
 STANDARD PRODUCTS AVAILABLE IN STOCK

CODICE CODE	MISURA SIZE	FILETTO THREAD	FILTRAZIONE FILTRATION	REGOLAZIONE REGULATION	PORTATA FLOW RATE
T110103231110	V+FR+L 1	1/4	20 µm	0 - 8 bar	800 NI/min
T110104231110	V+FR+L 1	3/8	20 µm	0 - 8 bar	800 NI/min
T110204231110	V+FR+L 2	3/8	20 µm	0 - 8 bar	2100 NI/min
T110205231110	V+FR+L 2	1/2	20 µm	0 - 8 bar	2100 NI/min
T110307231110	V+FR+L 3	3/4	20 µm	0 - 8 bar	3500 NI/min
T110309231110	V+FR+L 3	1"	20 µm	0 - 8 bar	3500 NI/min

Tabella dei codici di ordinazione - Article codes to be used for ordering


Dati tecnici - Technical data

	FRL 1	FRL 2	FRL 3
ATTACCO FILETTATO / <i>THREADED FASTENING</i>	1/8" - 1/4" - 3/8"	1/4" - 3/8" - 1/2"	1/2" - 3/4" - 1"
PORTATA A 6 BAR CON Δp 1 bar <i>6 bar FLOW RATE WITH Δp 1 bar</i>	800 NI/min	2100 NI/min	3500 NI/min
VITI DI FISSAGGIO / <i>WALL CLAMPING SCREWS</i>	M4X14	M5X18	M6X20
CAPACITA' TAZZA / <i>BOWL CAPACITY</i>	22 cm ³	46 cm ³	89.5 cm ³
CAMPO DI REGOLAZIONE / <i>REGULATION RANGE</i>	0 ÷ 2 bar	0 ÷ 4 bar 0 ÷ 8 bar Standard	0 ÷ 12 bar
GRADO DI FILTRAZIONE / <i>FILTRATION GRADE</i>	5µm	20µm Standard	50µm
FLUIDO / <i>FLUID</i>		ARIA COMPRESSA / <i>COMPRESSED AIR</i>	
PRESSIONE MAX / <i>MAXIMUM PRESSURE</i>		15 bar	
TEMPERATURA / <i>TEMPERATURE</i>		Min -10 / Max +50°C a/to 10 bar	
ATTACCO MANOMETRO / <i>MANOMETER FASTENING</i>		G 1/8"	
SCARICO CONDENSA / <i>CONDENSATE EXHAUST</i>		SEMI AUTOMATICO - MANUALE / <i>SEMI AUTOMATIC - MANUAL</i> AUTOMATICO / <i>AUTOMATIC</i>	


Dimensioni - Dimensions

	FRL 1	FRL 2	FRL 3
A	115	144	165
B	198	244.5	273
C	45	59	70
D	118.5	199	236 236 241
W	1/8" - 1/4" - 3/8"	1/4" - 3/8" - 1/2"	1/2" - 3/4" - 1"
J	97	124	144
K	26	32.5	38
L	Ø X M4	Ø X M5	Ø X M6
O	26	32	38.5
P	32.5	38.5	45