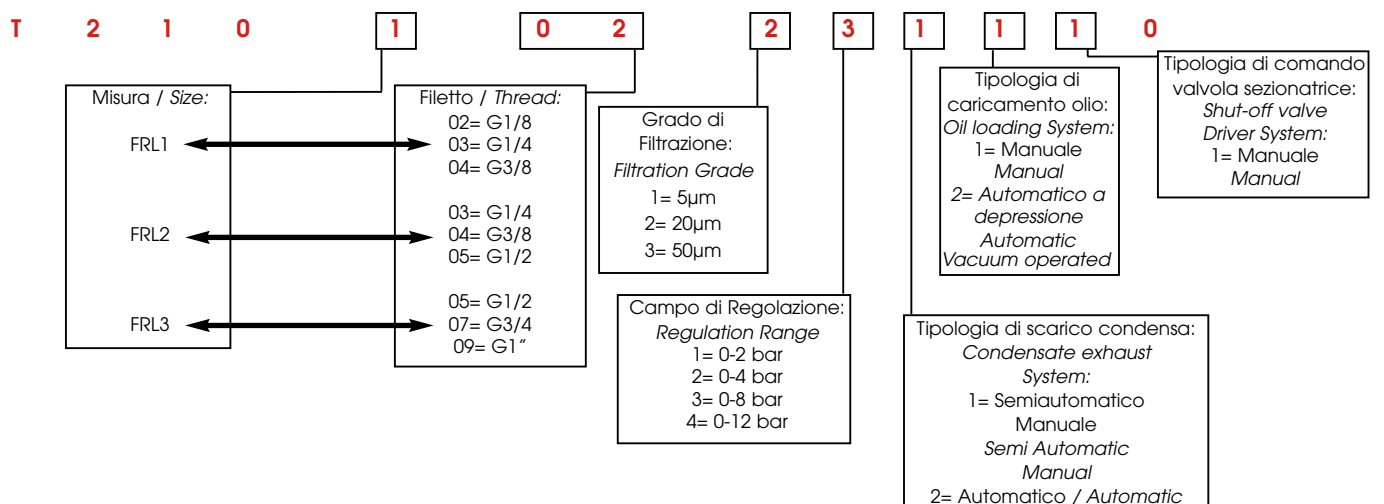


T210
V + F + R + L

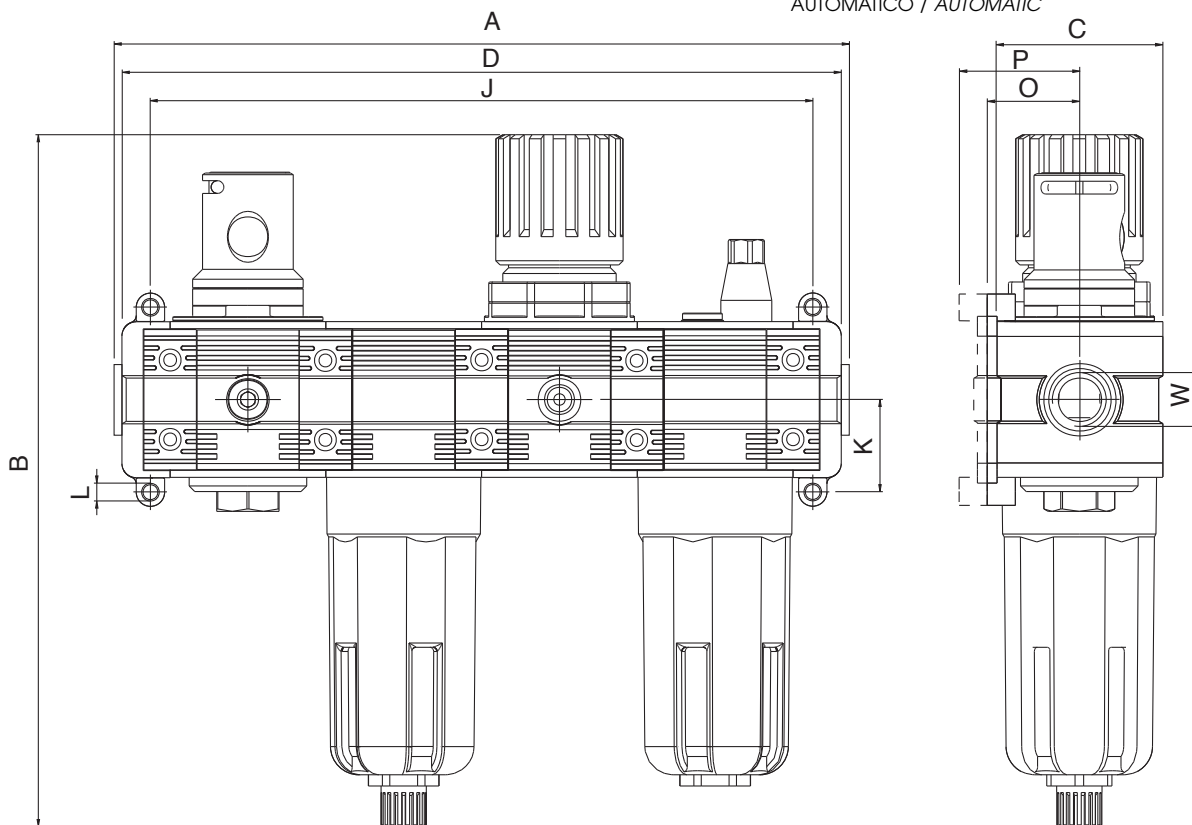
V + F + R + L
CODICI DEI PRODOTTI STANDARD A MAGAZZINO
 STANDARD PRODUCTS AVAILABLE IN STOCK

CODICE CODE	MISURA SIZE	FILETTO THREAD	FILTRAZIONE FILTRATION	REGOLAZIONE REGULATION	PORTATA FLOW RATE
T210103231110	V+F+R+L 1	1/4	20 µm	0 - 8 bar	1000 NI/min
T210104231110	V+F+R+L 1	3/8	20 µm	0 - 8 bar	1000 NI/min
T210204231110	V+F+R+L 2	3/8	20 µm	0 - 8 bar	2200 NI/min
T210205231110	V+F+R+L 2	1/2	20 µm	0 - 8 bar	2200 NI/min
T210307231110	V+F+R+L 3	3/4	20 µm	0 - 8 bar	3900 NI/min
T210309231110	V+F+R+L 3	1"	20 µm	0 - 8 bar	3900 NI/min

Tabella dei codici di ordinazione - Article codes to be used for ordering



Dati tecnici - Technical data	FRL 1	FRL 2	FRL 3
ATTACCO FILETTATO / THREADED FASTENING	1/8"-1/4"-3/8"	1/4"-3/8"-1/2"	1/2"-3/4"-1"
PORTATA A 6 BAR CON Δp 1 bar 6 bar FLOW RATE WITH Δp 1 bar	1000 NI/min	2200 NI/min	3900 NI/min
VITI DI FISSAGGIO / WALL CLAMPING SCREWS	M4X14	M5X18	M6X20
CAPACITA' TAZZA / BOWL CAPACITY	22 cm ³	46 cm ³	89,5 cm ³
CAMPO DI REGOLAZIONE / REGULATION RANGE	0 ÷ 2 bar	0 ÷ 4 bar 0 ÷ 8 bar Standard	0 ÷ 12 bar
GRADO DI FILTRAZIONE / FILTRATION GRADE	5µm	20µm Standard	50µm
FLUIDO / FLUID		ARIA COMPRESSA / COMPRESSED AIR	
PRESSIONE MAX / MAXIMUM PRESSURE		15 bar	
TEMPERATURA / TEMPERATURE		Min -10 / Max +50°C a/to 10 bar	
ATTACCO MANOMETRO / MANOMETER FASTENING		G 1/8"	
SCARICO CONDENSA / CONDENSATE EXHAUST		MANUALE - SEMIAUTOMATICO / MANUAL SEMI AUTOMATIC AUTOMATICO / AUTOMATIC	



Dimensioni - Dimensions	FRL 1	FRL 2	FRL 3
A	201	254	295
B	198	244.5	273
C	45	59	70
D	204.5	254	301 301 306
W	1/8" - 1/4" - 3/8"	1/4" - 3/8" - 1/2"	1/2" - 3/4" - 1"
J	183	234	274
K	26	32.5	38
L	∅ X M4	∅ X M5	∅ X M6
O	26	32	38.5
P	32.5	38.5	45