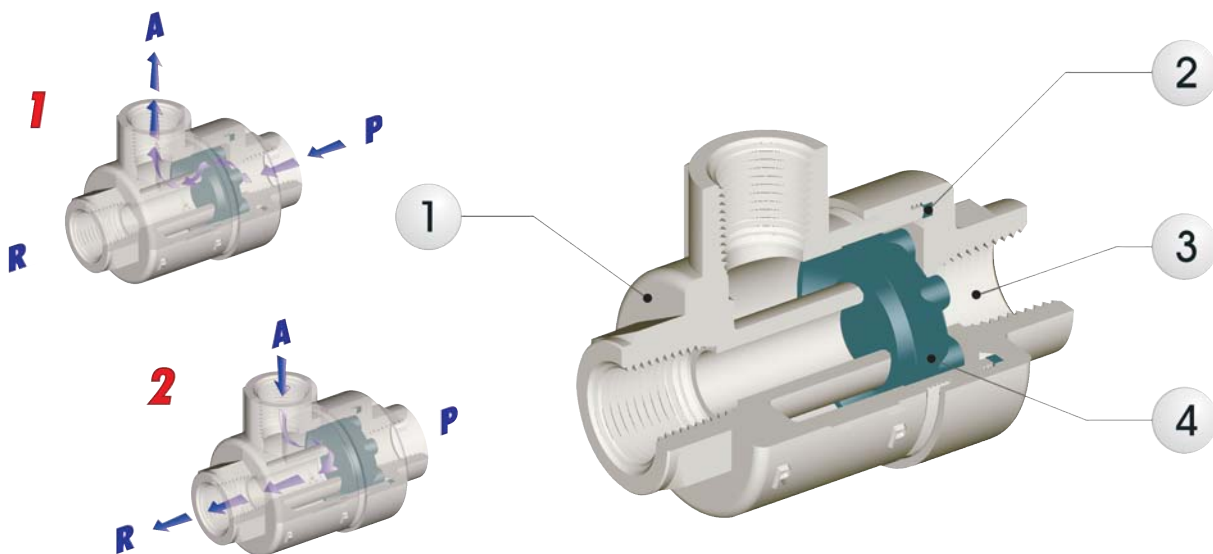


Valvole a Scarico Rapido | Quick Exhaust Valve

Nella norma UNI ISO 5598 questo articolo viene così definito: "Valvola la cui uscita viene immediatamente aperta a scarico ogni qualvolta cala il valore di pressione dell'aria all'ingresso". L'aria proveniente dall'impianto entra da P sposta il tampone escludendo lo scarico R e va all'utilizzo A (Fig. 1). Nel momento in cui viene a mancare la pressione all'ingresso P, l'aria che si trova all'utilizzo per differenza di pressione sposta il tampone escludendo P e fuoriesce dallo scarico R (Fig. 2). Queste valvole permettono quindi una maggiore rapidità di scarico velocizzando i cicli di lavoro. All'uscita di R è sempre consigliabile mettere un silenziatore, oppure con opportuni collegamenti si può riutilizzare il flusso per ulteriori segnali o utilizzi.

According to the definition of the UNI standards ref. UNI-ISO 5598 this valve is considered: "Valve which immediately opens its outlet to exhaust, whenever the pressure of the air decreases at the inlet." The air arrives from the system and enters at "P", it moves the pad (Part. N. 3) sealing "R" and bending the pad edges, it travels to "A" (Fig. N.1). When it miss the pressure in "P", the air presents into the system due to the difference of pressure, it moves the pad sealing "P" and it clears through outlet "R" (Fig N.2). This allows a speedy and a better exhaust and also it speeds up the work cycles. At the outlet "R" it is advised to assembly a silencer or if necessary use the flow for further signals or uses.



Scheda Materiali | Specifications

- | | |
|---------------------------------|---------------------------------|
| 1 Corpo in Ottone nichelato | 1 Nickel-plated Brass Body |
| 2 Guarnizione O-Ring in PA66 | 2 PA66 O-RING Seals |
| 3 Coperchio in ottone nichelato | 3 Nickel-plated Brass Cover cap |
| 4 Tampone in NBR 70 | 4 NBR 70 Pad |

Pressioni | Pressures

Pressione minima / Minimum pressure: **0.3 bar** (0.03 MPa)
 Pressione massima / Maximum pressure: **10 bar** (1 MPa)

Temperature | Temperatures

Temperatura minima / Minimum temperature: **-20 °C**
 Temperatura massima / Maximum temperature: **+80 °C**

Filettature | Threads

Gas cilindrica conforme ISO 228 / Parallel gas in conformity with ISO 228.

Tubi di collegamento | Connection Tubes

Raccordi vari per impiantistica pneumatica.
 Tubi metallici in genere.

Various types of fittings used on the pneumatic systems and metallic threaded tubes.

Fluidi compatibili | Fluids

Aria compressa / Compressed air.

ATTENZIONE!

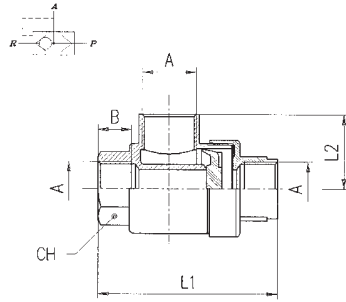
LO SCARICO IN AMBIENTE ESCLUDE L'UTILIZZO DELLA VALVOLA CON GAS TOSSICI, CORROSIVI, INFIAMMABILI.

ATTENTION!

THE FREE EXHAUST TO ATMOSPHERE DO NOT ALLOW TO USE THE VALVE WITH TOXICS, CORROSIVES AND INFLAMMABLES GAS.

6050

VALVOLA A SCARICO RAPIDO - QUICK EXHAUST VALVE



A	B	L1	L2	CH	Conf. Pack.
M5	4	25	10	17	25
1/8	8.5	42	19.5	15	25
1/4	11	54	25	19	10
3/8	12	60.5	26.5	22	10
1/2	15	72	32	26	10
3/4	18.5	88	37	32	5
1"	19	109	48	46	1