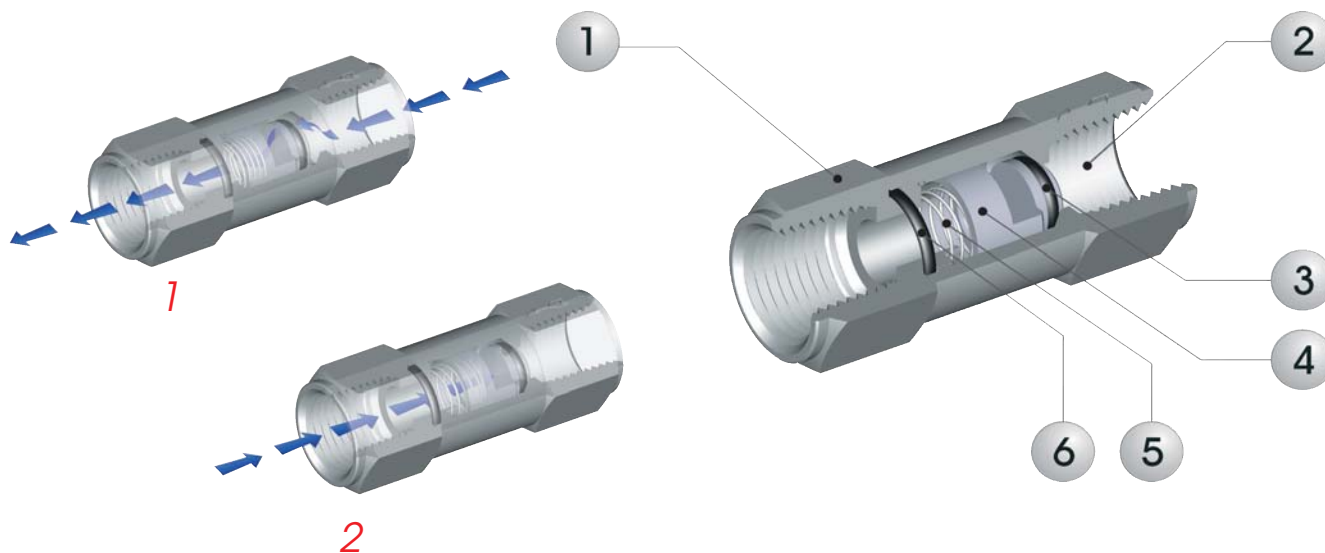


## Valvole Unidirezionale o di Non Ritorno / Unidirectional Valves or Non Returne Valves

Questo tipo di valvole permette il libero passaggio in un solo senso (quello indicato dalla freccia) e lo impedisce nel senso contrario. Azionate direttamente dall'aria che le attraversa, vengono normalmente impiegate come dispositivi di sicurezza, consentendo di mantenere in pressione una parte del circuito pur mandando a scarico l'alimentazione.

This kind of valves allow the free passage in only one direction, the one showed with the arrow marked on the body. They do not allow the passage on the opposite way, i.e non return. They operate directly with the air that goes through, they are normally used as safety device, permitting to keep pressure in a part of the circuit, also when the feeding pressure has been taken off.



### Scheda Materiali / Specifications

- 1 Corpo in ottone nichelato
- 2 Attacco Terminale in ottone nichelato
- 3 Guarnizione O-Ring in NBR 70
- 4 Otturatore in ottone nichelato
- 5 Molla di mantenimento in acciaio AISI 302
- 6 Guarnizione O-Ring in NBR 70

- 1 Nickel-plated Brass Body
- 2 Nickel-plated Brass Valve Back Part
- 3 NBR 70 O-RING Seals
- 4 Nickel-plated Brass Shutter
- 5 Steel AISI 302 Keep spring
- 6 NBR 70 O-RING Seals

### Pressioni / Pressures

Pressione minima / Minimum pressure: **2 bar** (0.2 MPa)  
 Pressione massima / Maximum pressure: **8 bar** (0.8 MPa)  
 Pressione indicativa apertura: **0.2 bar** (0,02 MPa)  
 Approximate opening pressure: 0.2 bar (0,02 MPa)

### Temperature / Temperatures

Temperatura minima / Minimum temperature: **-20 °C**  
 Temperatura massima / Maximum temperature: **+80 °C**

### Filature / Threads

Gas cilindrica conforme ISO 228 / Parallel gas in conformity with ISO 228.

### Tubi di collegamento / Connection Tubes

Raccordi vari per impiantistica pneumatica.  
 Tubi metallici in genere.

Various types of fittings used on the pneumatic systems and metallic threaded tubes.

### Fluidi compatibili / Fluids

Aria compressa / Compressed air.

#### ATTENZIONE!

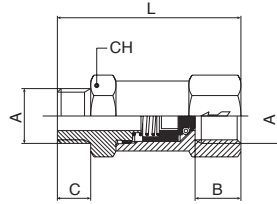
LO SCARICO IN AMBIENTE ESCLUDE L' UTILIZZO DELLA VALVOLA CON GAS TOSSICI, CORROSIVI, INFIAMMABILI.

#### ATTENTION!

THE FREE EXHAUST TO ATMOSPHERE DO NOT ALLOW TO USE THE VALVE WITH TOXICS, CORROSIVES AND INFLAMMABLES GAS.

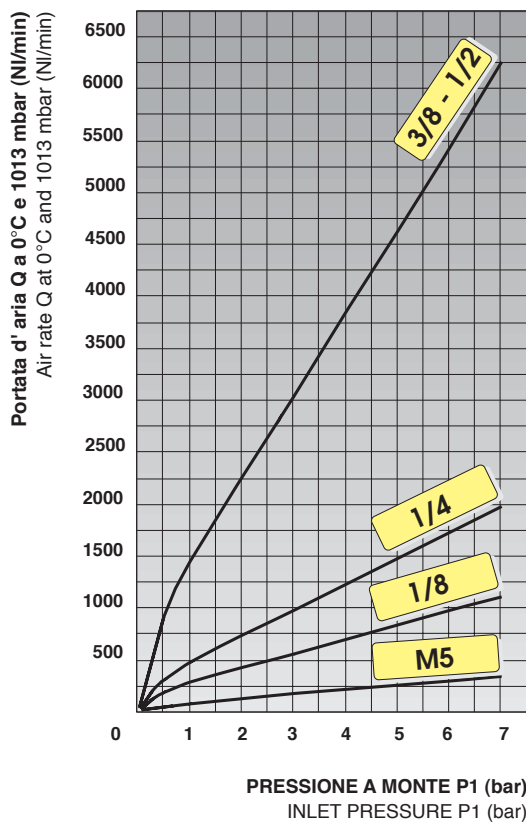
# 6063

VALVOLA UNIDIREZIONALE MASCHIO-FEMMINA - MALE-FEMALE NON-RETURN VALVE

 SU RICHIESTA O-RING IN FKM  
 IF REQUIRED FKM O-RING


A	B	C	L	CH	Conf. Pack.
M5	5.5	4	34.5	8	10
1/8	8.5	6	37.5	14	10
1/4	11	8	46.5	17	10
3/8	12	9	61	24	10
1/2	15	10	64	24	10

Caratteristiche di flusso con scarico d'aria libero



Caratteristiche di flusso con perdite di carico di 1 bar

