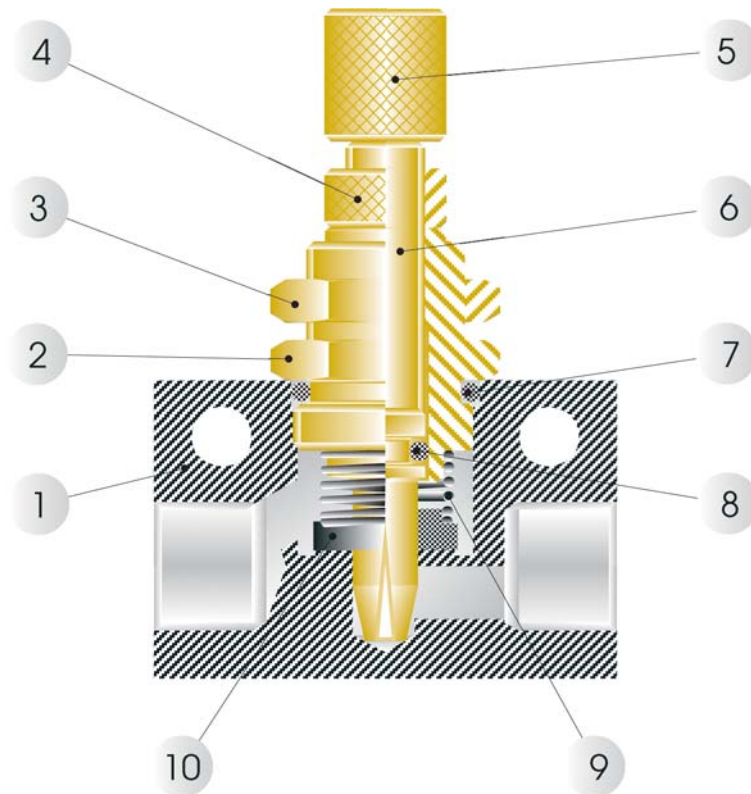


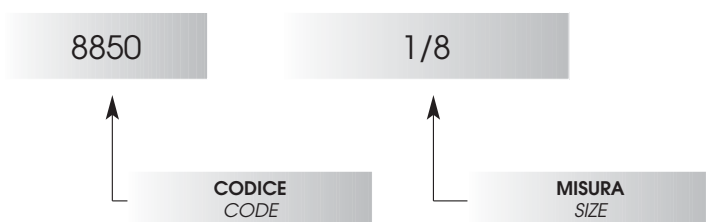
Regolatori di Flusso Unidirezionali | Uni-directional Flow Regulator



Scheda Materiali | Specifications

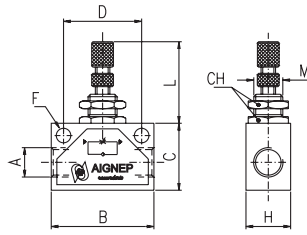
- | | |
|---------------------------------|----------------------------------|
| 1 Corpo in alluminio anodizzato | 1 Anodized aluminium Body |
| 2 Nipplo in ottone | 2 Brass Nipple |
| 3 Ghiera di fissaggio in ottone | 3 Brass Locking nut |
| 4 Ghiera in ottone | 4 Brass Nut |
| 5 Pomolo in ottone | 5 Brass Adjusting Knob |
| 6 Spillo in ottone | 6 Brass Adjusting needle |
| 7 O-Ring Nipplo in NBR 70 | 7 NBR 70 O-Ring Nipple |
| 8 O-Ring Spillo in NBR 70 | 8 NBR 70 O-Ring Adjusting needle |
| 9 Molla in acciaio | 9 Steel Spring |
| 10 Guarnizione flottante | 10 Seal floating washer |

Esempio D'ordine | How to Order



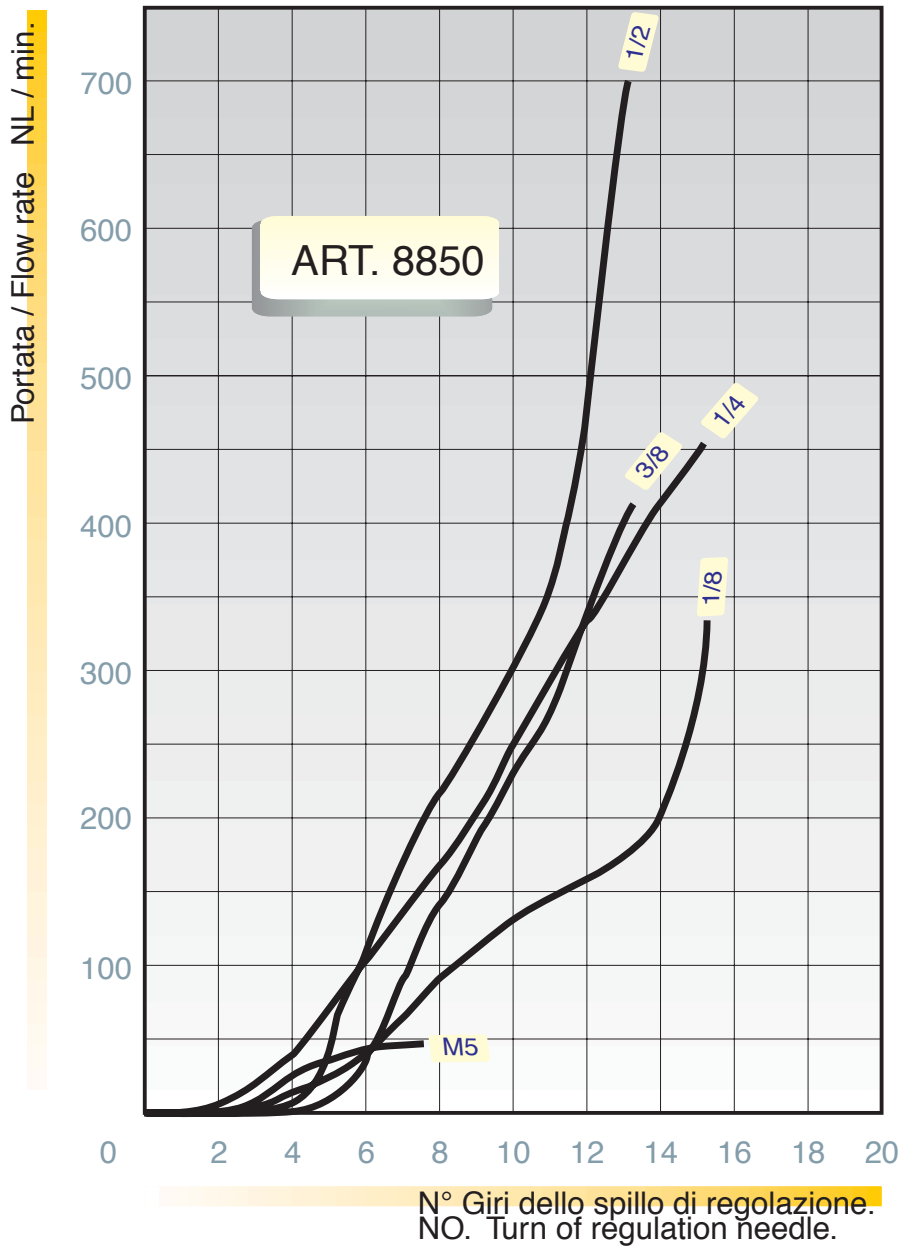
8850

REGOLATORE DI FLUSSO UNIDIREZIONALE - UNI-DIRECTIONAL FLOW REGULATOR



	A	B	C	H	D	F	L	M	CH	Conf. Pack.
M5	25	15	12	18	4.5	20-27	M10x0.75	12		25
1/8	35	22	18	24.7	4.5	26-36	M12x0.75	15		25
1/4	46	30	20	35	6.5	26-36	M12x0.75	15		25
3/8	50	30	25	35	6.5	32-42	M18x1.5	22		10
1/2	60	40	25	44	6.5	32-44	M18x1.5	22		10

CARATTERISTICHE DI FLUSSO REGOLATORI DI PORTATA UNIDIREZIONALI
 FLOW CHARACTERISTICS ADJUSTABLE RESTRICTOR VALVES UNI-DIRECTIONALS



PRESSIONE ASSOLUTA A MONTE:
 INLET PRESSURE:
PRESSIONE ASSOLUTA A VALLE:
 OUTLET PRESSURE:

7 bar
 7 bar
PRESSIONE ATMOSFERICA
 ATMOSPHERE PRESSURE