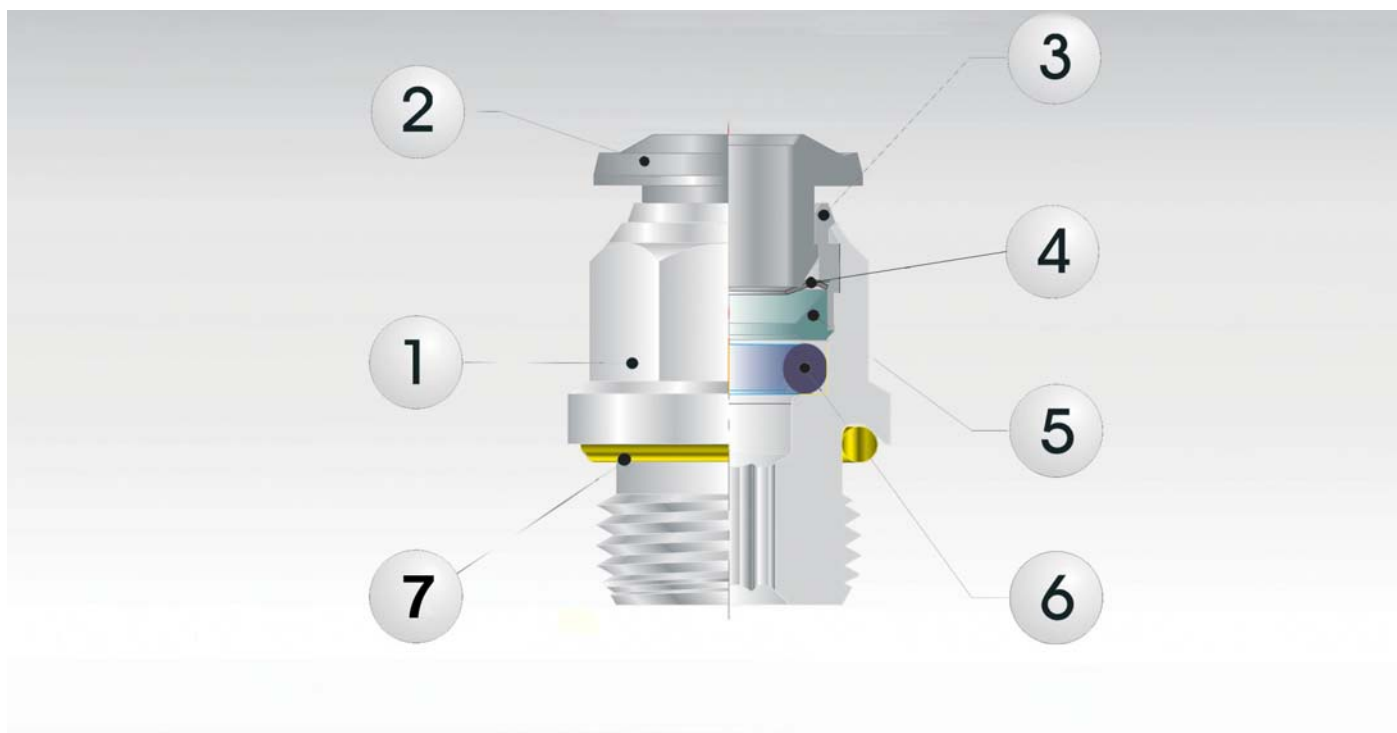


INOX

Serie / Series **INOX**

**RACCORDI IN ACCIAIO INOX AD INNESTO
AUTOMATICO E ACCESSORI**
*STAINLESS STEEL PUSH-IN FITTINGS
AND ACCESSORIES*

Caratteristiche Tecniche | Technical Characteristics



Materiali e Componenti | Component Parts and Materials

- | | |
|---|-----------------------------------|
| 1 Corpo in Acciaio inox aisi 316L | 1 Aisi 316L Steel Body |
| 2 Spintore sgancio tubo in Acciaio inox aisi 316L | 2 Aisi 316L Steel Collet |
| 3 Capsula in Acciaio inox aisi 316L | 3 Aisi 316L Steel Capsule |
| 4 Pinza d'aggraffaggio in Acciaio inox aisi 316L | 4 Aisi 316L Steel Clamping washer |
| 5 Anello di sicurezza in PTFE | 5 PTFE Safety ring |
| 6 Guarnizione o-ring in FKM alimentare | 6 Food FKM Lip seal |
| 7 Guarnizione filetto in FKM alimentare | 7 Food FKM Thread packing |

Pressioni | Pressures

Pressione minima / Minimum pressure: **-0.99 bar** (-0.099 MPa)
 Pressione massima / Maximum pressure: **15 bar** (1.5 MPa)

Temperature | Temperatures

Temperatura minima / Minimum temperature: **-15 °C**
 Temperatura massima / Maximum temperature: **+225 °C**

Filettature | Threads

Gas conica conforme ISO 7.1, BS 21, DIN 2999 / Tapered gas in conformity with ISO 7.1, BS 21, DIN 2999.
 Gas cilindrica conforme ISO 228 Classe A / Parallel gas in conformity with ISO 228 Class A.
 Metrica conforme ISO R/262 / Metric in conformity with ISO R/262.

Tubi di collegamento | Connection Tubes

Tubi in genere
 PA6, PA11, PA12, Polietilene, *Poliuretano, PTFE.
 *Per tubi in Poliuretano é consigliata una durezza di 98 shore.
 Tube in general.
 PA6, PA11, PA12, Polyethylene, *Polyurethane, PTFE.
 *For Polyurethane hoses it is required a minimum hardness of 98 shore.

Fluidi | Fluids

Aria compressa - Vuoto.
 Fluidi per Industria alimentare e chimica compatibili con i componenti del raccordo.
 Compressed air - Vacuum.
 Fluid for food and chemical industry compatible with fitting components.

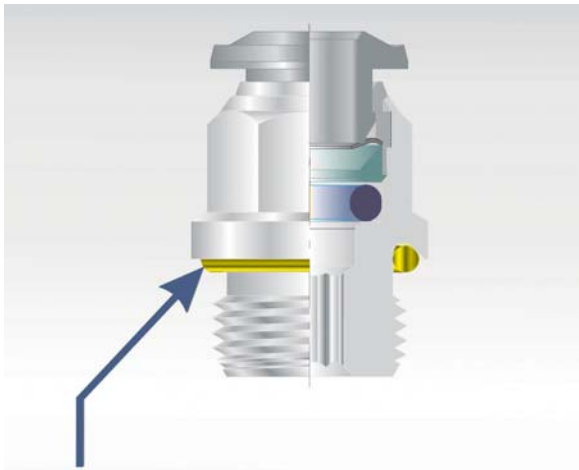
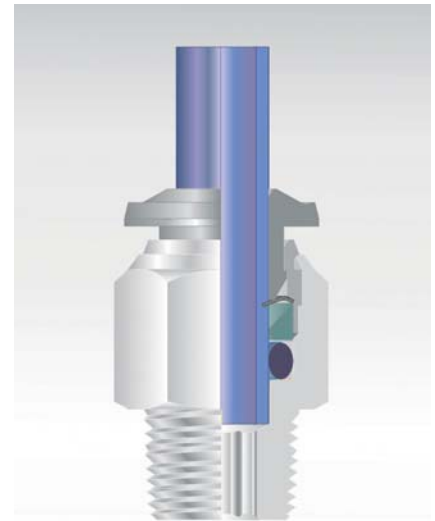
Le Principali Caratteristiche | The Main Important Characteristics

La pinza in acciaio inox 316L garantisce il perfetto aggraffaggio di tubi di qualsiasi materiale senza danneggiarne la superficie.

The collet made in stainless steel 316L ensure the perfect tube clamping with every kinds of materials without damaging the surface.

Il collegamento tra tubo e raccordo assicura una tenuta totale anche in condizioni di urti e vibrazioni.

The connection between the tube and the fitting ensure a total tightness even in severe conditions such as impact and vibrations.



O-Ring di tenuta in FKM alimentare per filetti cilindrici.

Food FKM O-Ring for the parallel threads.

Tutte le filettature di questa serie sono state dotate di elementi di tenuta che permettono l'immediato utilizzo dei raccordi riducendo notevolmente i tempi di installazione.

All of threads from this range , have been equipped with tightening parts which allow the direct assembly of the fittings, reducing the installation time.

Tutti i raccordi dritti, con filettature coniche o cilindriche, possono essere montati anche con chiave esagonale ed è possibile utilizzarli anche in spazi molto ridotti.

All the straight fittings, with taper and parallel threads can be assembled also with Allen wrench and it is possible to use them in reduced spaces.



COME ORDINARE

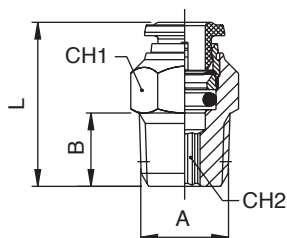
Per formulare un ordine é sufficiente specificare
ARTICOLO, MISURA, QUANTITA'.

HOW TO ORDER

To order simply specify the **ARTICLE CODE**, **SIZE** and **QUANTITY**.

60000

RACCORDO DIRITTO MASCHIO CONICO - STRAIGHT MALE ADAPTOR (TAPER)



Tubo Tube	A	B	L	CH1	CH2	Conf. Pack.
4	- 1/8	7.5	19	10	3	10
4	- 1/4	11	23	14	3	10
6	- 1/8	7.5	22.5	13	4	10
6	- 1/4	11	24.5	14	4	10
8	- 1/8	7.5	25.5	14	5	10
8	- 1/4	11	25	14	6	10
10	- 1/4	11	30.5	17	7	10
10	- 3/8	11.5	28	17	8	10
12	- 3/8	11.5	33.5	21	9	10
12	- 1/2	14	32	22	10	10

6 0 0 0 0

8 - 1/4

CODICE ARTICOLO
ARTICLE CODE

MISURA
SIZE