



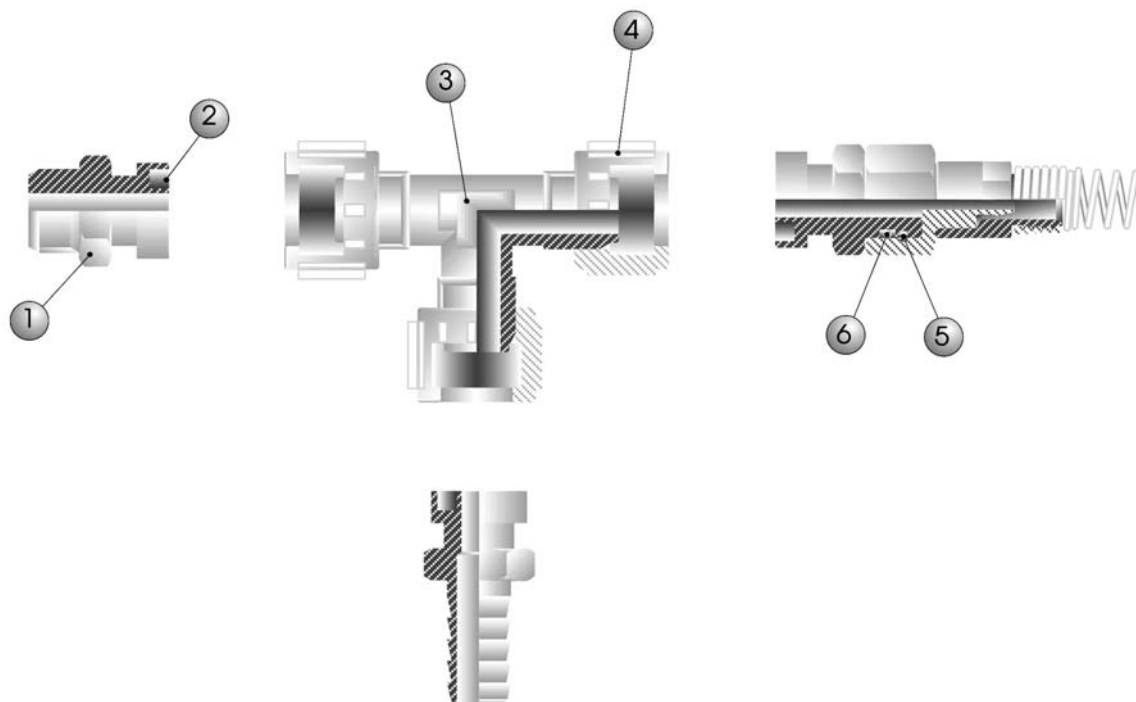
**Serie / Series**

**1800**

**RACCORDI E ACCESSORI  
CON ATTACCO A BAIONETTA**

*FIXTURES AND FITTINGS  
WITH BAYONET CONNECTION*

## Caratteristiche Tecniche | Technical Characteristics



## Materiali e Componenti | Component Parts and Materials

- 1 Baionetta in Ottone Nichelato
- 2 Guarnizione in NBR 90
- 3 Corpo in ottone nichelato
- 4 Dado capettato in zama nichelato
- 5 Guarnizione o-ring in NBR 70
- 6 Seeger in bronzo

- 1 Nickel-plated brass Bayonet
- 2 NBR 90 Seals
- 3 Nickel-plated brass Body
- 4 Nickel-plated zamac Milled Nut
- 5 NBR 70 o-ring seal
- 6 Bronze Seeger

## Pressioni | Pressures

Pressioni e temperature sono determinate dal tipo di tubo impiegato, pertanto tali valori sono da definirsi in base alle caratteristiche del tubo stesso. I valori riguardano quindi esclusivamente i componenti da noi prodotti.

The working pressure and working temperatures depend on which type of tube is used, for this reason, the values must be determined in accordance with the tube's features.

Pressione minima / Minimum pressure: **-0.99 bar** (-0.099 MPa)

Pressione massima / Maximum pressure: **15 bar** (1.5 MPa)

## Temperature | Temperatures

Temperatura minima / Minimum temperature: **-18 °C**  
 Temperatura massima / Maximum temperature: **+70 °C**

## Filettature | Threads

Gas cilindrica conforme ISO 228 Classe A / Parallel gas in conformity with ISO 228 Class A.  
 Metrica conforme ISO R/262 / Metric in conformity with ISO R/262.

## Tubi di collegamento | Connection Tubes

Tubi in materiale plastico:

PA6, PA11, PA12, Polietilene, \*Poliuretano, PVC intrecciato.

Poliuretano intrecciato per l'articolo 1810

\*Per tubi in Poliuretano é consigliata una durezza di 98 shore.

Plastic tubes:

PA6, PA11, PA12, Polyethylene, \*Polyurethane, Braided PVC.

Braided polyurethane for Art. 1820

\*For Polyurethane hoses it is required a minimum hardness of 98 shore.

## Fluidi compatibili | Fluids

Aria compressa, fluidi e liquidi a bassa pressione compatibili con il tipo di accoppiamento.

Compressed air, fluids and liquids at low pressure compatible with the connection.

## COME ORDINARE

I raccordi e accessori standard con attacco a baionetta prevedono:

- Trattamento superficiale di NICHELATURA

Per formulare un ordine é sufficiente specificare ARTICOLO, MISURA, QUANTITA'.

## HOW TO ORDER

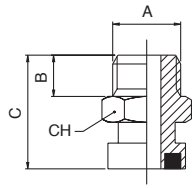
The standard fixtures and fittings with bayonet connection are supplied with:

- Surface treatment of NICKEL-PLATING

To order simply specify the ARTICLE CODE, SIZE and QUANTITY.

# 1830

MASCHIO A BAIONETTA - MALE BAYONET



A	B	C	CH	Conf. Pack.
1/8	6	19.5	15	25
1/4	8	22	15	25
3/8	9	23	19	25

